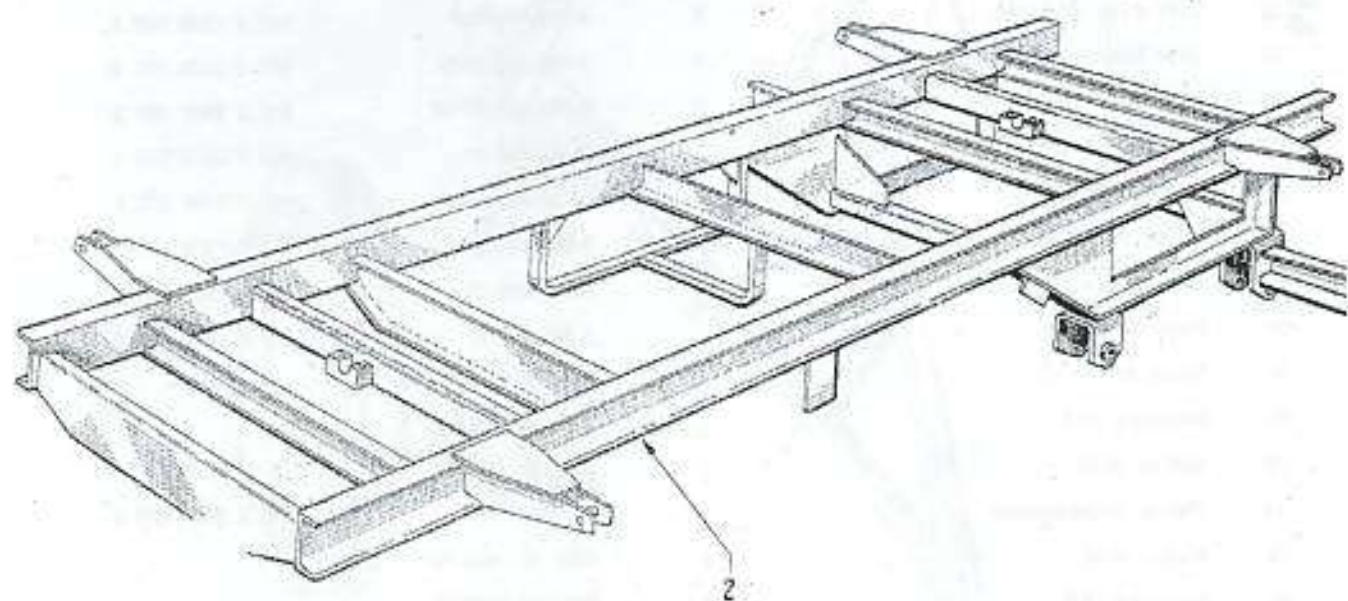
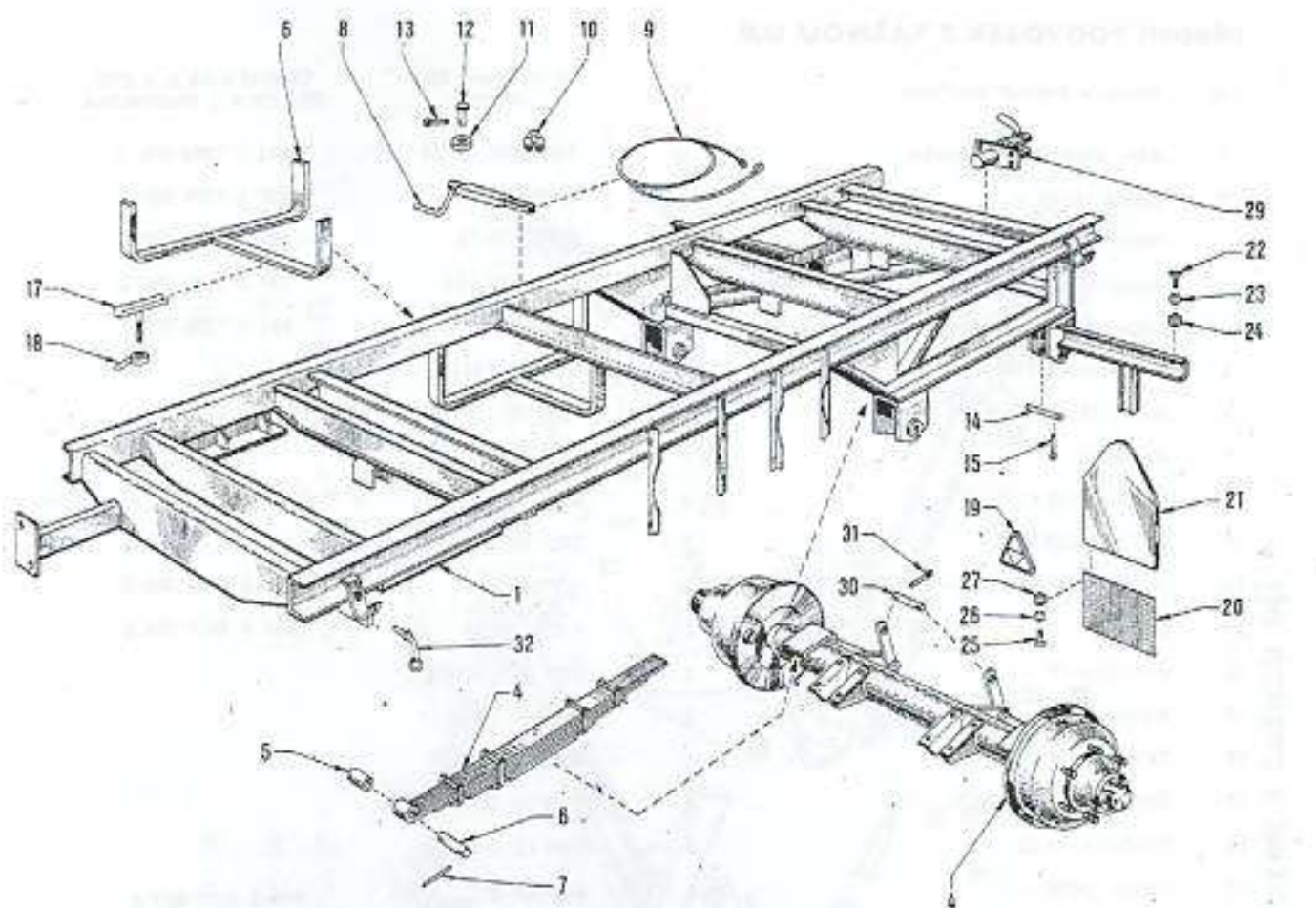


SKLÁPĚCÍ PŘÍVĚS P 73 S

## ÚPLNÝ RÁM PODVOZKU

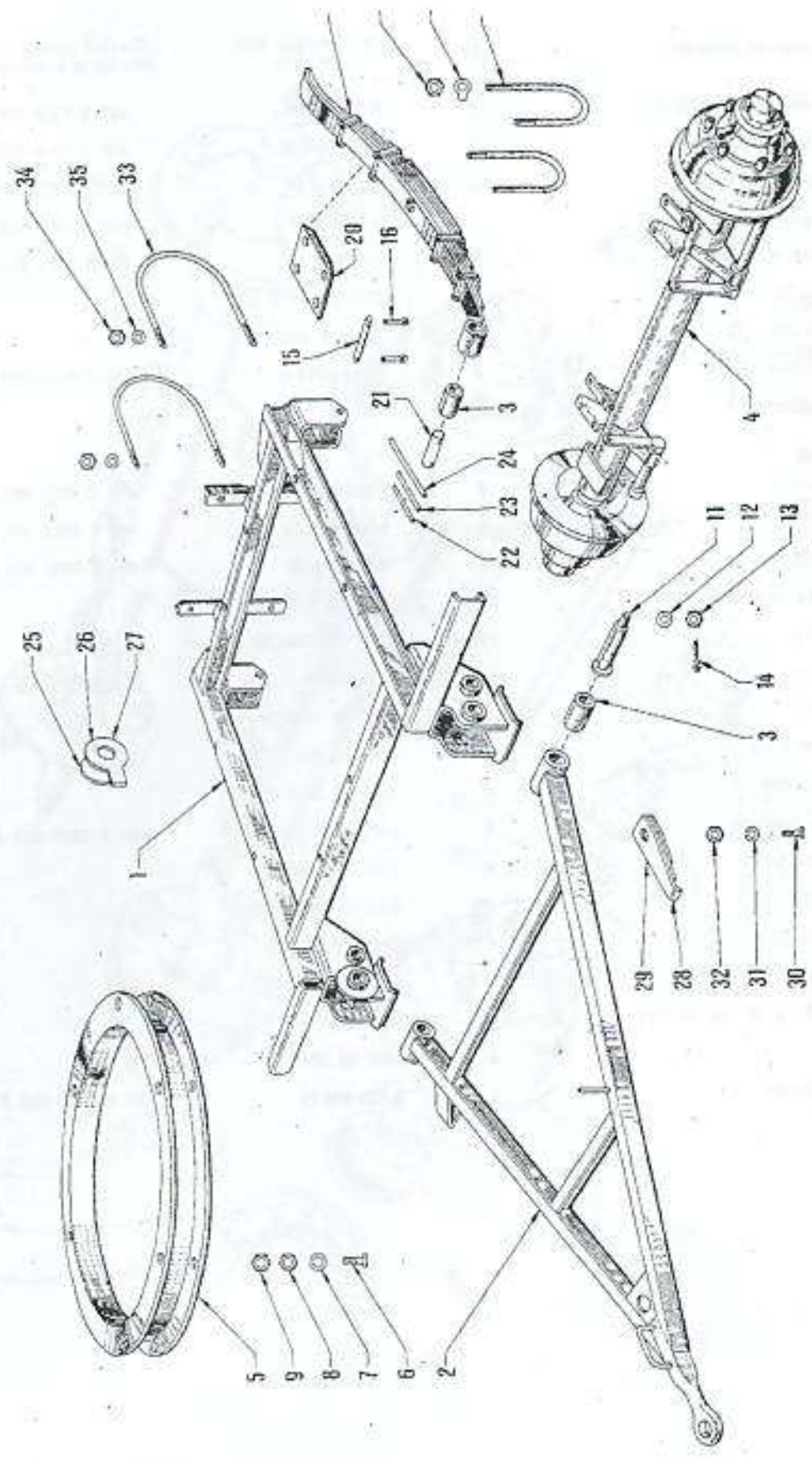
Pos.	Název a rozměr součásti	ks	Čís. výkresu BSS Norma	Číselný znak n. p. BSS Obj. čís. n. p. Mototechna
1	Úplný rám podvozku (vzduchové sklápění)	1	0-258-020-02	440 2 7550 018 2
2	Úplný rám podvozku (hydraul. sklápění)	1	0-250-020-100	440 2 7550 029 2
3	Náprava sestavená zadní	1	0-01-005-08	440 2 7300 028 2
	Nosné pero 80X10 — 8 listů	4	3-3725-14-30	440 2 7509 005 2
5	Pouzdro pera (polyamid)	6	5-3547-14-12/I	440 2 5031 001 2
6	Čep pera	5	4-252-010-10/II	440 2 5013 009 2
7	Drát děšň $\varnothing$ 8X85	3	4-252-021-32/I	440 2 2849 004 2
8	Ruční brzda	1	3-3525-15/01/IV	440 2 7450 001 2
9	Lano úplné $\varnothing$ 5	1	3-258-007-10/6	440 2 7506 008 2
10	Svorka č. 5 — A 35	2		
11	Kladka	4	5-3525-15-26	440 2 5030 001 2
12	Čep kladky $\varnothing$ 10X45/38	4	5-252-007-14	440 2 5013 010 2
13	Závlačka $\varnothing$ 3X18	8	ČSN 02 1781.00	
14	Čep $\varnothing$ 14X120X110	4	ČSN 02 2106	
15	Závlačka 4X22	8	ČSN 02 1781.00	
16	Úplný držák zásobního kola	1	2-252-020-101	440 2 7566 009 2
17	Úplný třmen držáku zásobního kola	1	4-252-901-18	440 2 7570 003 2
18	Úplná matice třmenu M 20	1	4-3535-01-15/I	440 2 7783 003 2
19	Odrážový trojhran	2	53-833-10020	
20	Úplná zástěra (guma s=3 280X250)	2	4-09-001-01	440 2 7801 009 2
21	Blatník levý	1	3-48-101-02	440 2 8903 009 2
—	Blatník pravý	1	3-48-101-03	440 2 8903 010 2
22	Šroub M 8X20	6	ČSN 02 1151.20	
23	Podložka 8,2	5	ČSN 02 1740.00	
24	Matice M 8	6	ČSN 02 1801.00	
25	Šroub M 6X16	6	ČSN 02 1203.00	
26	Podložka 6,1	6	ČSN 02 1740.00	
27	Matice M 6	6	ČSN 02 1801.00	
28	Úplný tažný hák	2	4-3723-11-51	440 2 7589 003 2
29	Závěs 08	1	ČSN 30 3680.1	
—	Diskové kolo s ráčkem	5	52-732	
—	Plášť 10,50-16 2S Speciál dez. NB 4 14 Ply	5	ON 83 1221	
—	Duše pro plášť 10,50-16 s ventilkem 48	5	ČSN 30 3886.10	
—	Vložka pro plášť 10,50-16	5		
30	Čep $\varnothing$ 12X45X37	2	ČSN 02 2111	
31	Závlačka 4X22	2	ČSN 02 1781.00	
32	Úplný zajišťovací kolík	4	4-252-024-13	440 2 7574 001 2



Úplný rám podvozku

## PŘEDNÍ PODVOZEK S TAŽNOU OJÍ

Pos.	Název a rozměr součásti	ks	Čís. výkresu BSS Norma	Číselný znak n. p. BSS Obj. čís. n. p. Mototechna
1	Rám předního podvozku	1	1-250-021-01/III	440 2 7550 030 2
2	Úplná tažná oj	1	1-250-023-08	440 2 7376 004 2
—	Pouzdro závěsného oka	1	5-3525-15-02	440 2 5031 003 2
3	Pouzdro pera (polyamid)	6	5-3547-14-12/I	440 2 5031 001 2
4	Náprava sestavená přední	1	0-01-004-09	440 2 7300 032 2
5	Kuličková točnice 8 t	1	ČSN 30 7411	
6	Šroub M16×1,5×50	8	ČSN 02 1101.50	
7	Podložka 17	8	ČSN 02 1701.00	
8	Matice M16×1,5	8	ČSN 02 1401.10	
9	Matice M16×1,5	8	ČSN 02 1403.10	
10	Nosné pero 80×10 — 8 listů	4	3-3725-14-30	440 2 7599 005 2
01	Čep oje	1	4-258-101-15	440 2 5007 011 2
12	Podložka 17	1	ČSN 02 1701.12	
13	Matice M16	1	ČSN 02 1411	
14	Závlačka Ø 4×35	1	ČSN 02 1781.00	
15	Čep Ø 14×120×110	4	ČSN 02 2108	
16	Závlačka 4×22	8	ČSN 02 1781.00	
17	Těmen pera	8	4-50-101-01	440 2 3157 017 2
18	Podložka 21	16	ČSN 02 1751	
19	Matice M20	16	ČSN 02 1801.00	
20	Podložka pera	4	3-252-010-11/I	440 2 3183 007 2
21	Čep pera	5	4-252-010-10-II	440 2 5013 009 2
22	Drát delší Ø 8×65	3	4-252-021-32/I	440 2 2849 004 2
23	Drát kratší Ø 8×78	2	4-252-021-32-II	440 2 2849 005 2
24	Drát Ø 8×200	3	4-252-021-32/III	440 2 2849 008 2
25	Obložení Ø 138	1	4-258-101-21	440 2 2438 008 2
26	Pružina	1	4-101-101-46/II	440 2 5068 002 2
27	Úplné víčko	1	3-258-101-14	440 2 7522 001 2
28	Pero oje I	1	3-252-901-15	440 2 7599 003 2
29	Pero oje III	1	4-252-901-17	440 2 7599 016 2
30	Šroub M16×40	1	ČSN 02 1103.10	
31	Podložka 16,3	1	ČSN 02 1740.00	
32	Matice M16	1	ČSN 02 1401.10	
33	Těmen vzduchojemu	2	4-3780-15-42	440 2 3157 003 2
34	Matice M10	4	ČSN 02 1601.00	
35	Podložka 10,2	4	ČSN 02 1740.00	



Přední podvozek s tažnou ojí

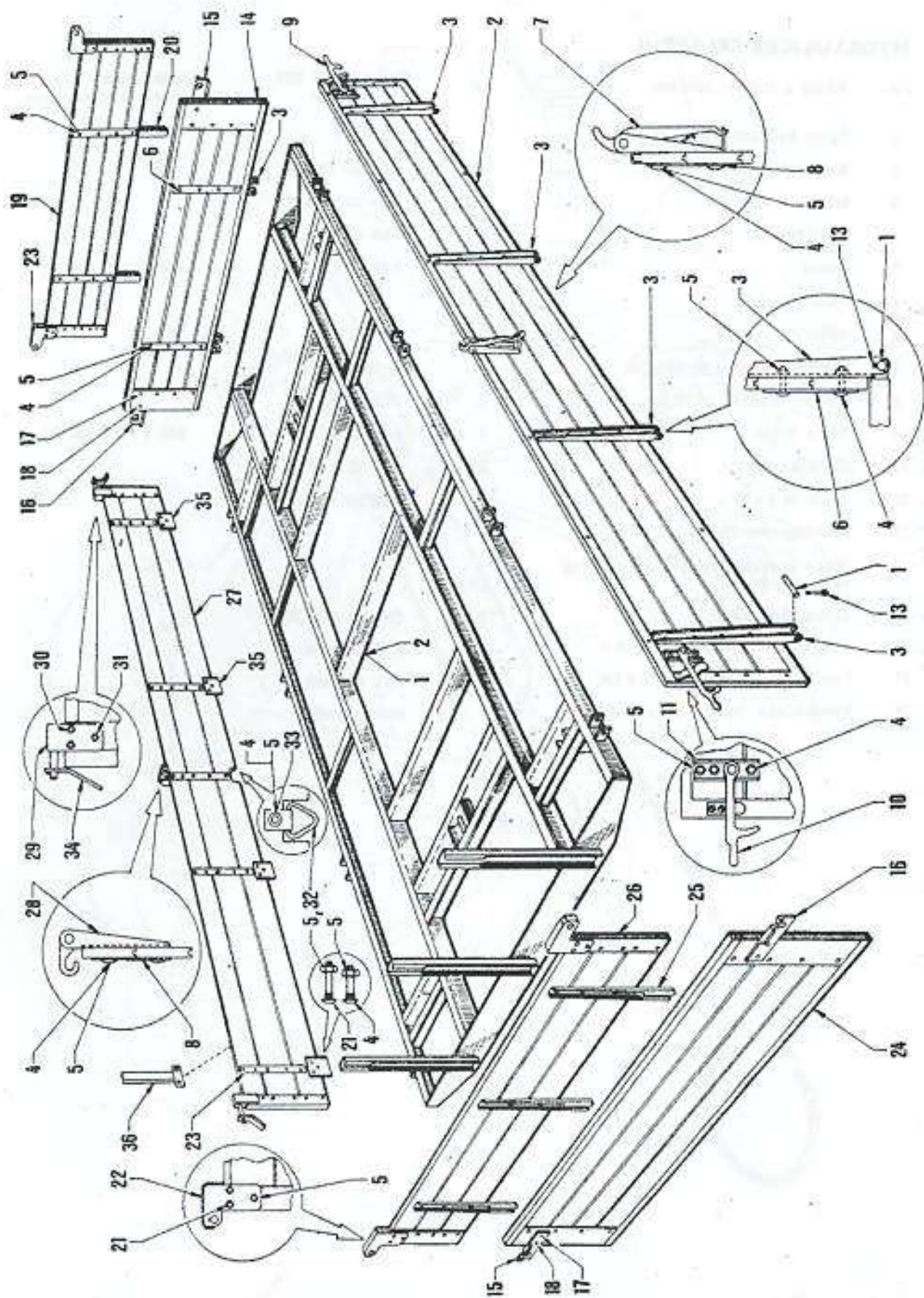
## NÁPRAVY

Pos.	Název a rozměr součásti	ks	Čís. výkresu BSS Norma	Číselný znak n. p. BSS Obj. čís. n. p. Mototechna
1	Náprava sestavená přední	1	0-01-004-08	440 2 7300 032 2
—	Náprava sestavená zadní	1	0-01-005-08	440 2 7300 028 2
2	Opíná náprava přední	1	1-18-004-10	440 2 7307 029 2
—	Opíná náprava zadní	1	1-18-005-07	440 2 7307 026 2
3	Opíný náboj s bubnem	4	3-09-004-14	440 2 7401 008 2
4	Ložisko 30 3x2	4	ČSN 02 4722	
5	Ložisko 30 309	4	ČSN 02 4722	
6	Opíná brzdová čelist	8	2-255-0053-D	440 2 7455 003 2
7	Brzdové obložení			
8	Nýr			
9	Prežina čelisti	8	5-211-0027-N	440 2 5052 003 2
10	Víčko náboje	4	3-331-004-21	440 2 2331 005 2
11	Těsnění víčka	4	4-331-004-22	440 2 5401 003 2
12	Šroub víčka M 8 x 18	24	ČSN 02 1103.10	
13	Podložka 6,1	24	ČSN 02 1740.00	
14	Prešné víčko	4	4-255-0011	440 2 5029 001 2
15	Podložka 31	4	ČSN 02 1701.00	
16	Matice M 30 x 1,5	4	ČSN 02 1411	
17	Závítačka 6 x 55	4	ČSN 02 1781.00	
18	Páka klíče svařená	4	4-255-0130-D	440 2 7487 016 2
19	Šroub M 10 x 55	4	ČSN 02 1301.00	
20	Podložka 10,2	4	ČSN 02 1740.00	
21	Matice M 10	4	ČSN 02 1601.00	
22	Diskové matice	32	ČSN 30 3751.123	
—	Mazací hlavice 16 (M 10 x 1)	4	ČSN 02 7451	
—	Podložka	4	ČSN 02 9310.5	
23	Opíný klíč brzdý	4	4-258-004-14	440 2 7466 024 2



## KAROSÉRIE PŘÍVĚSU

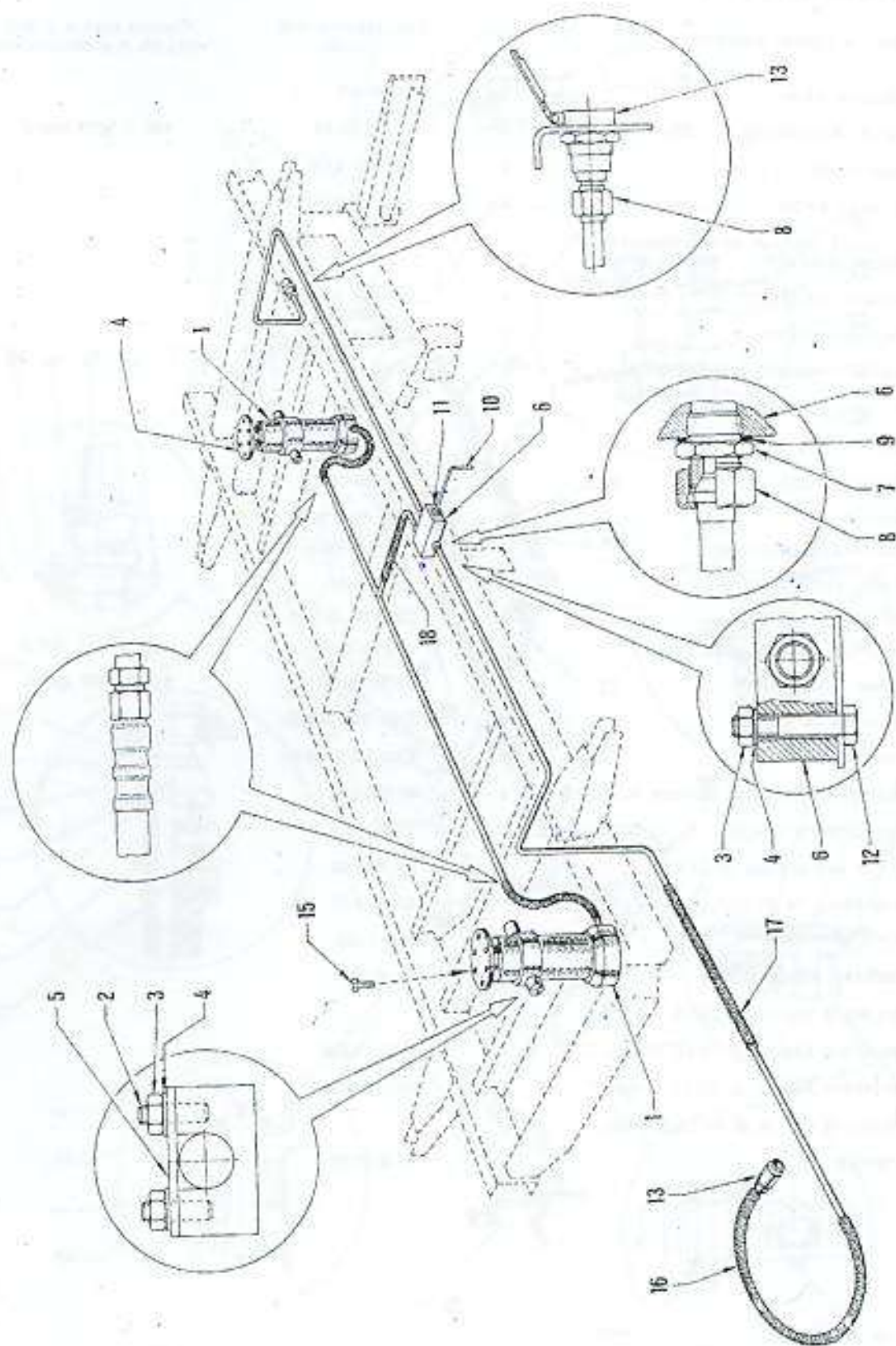
Pos.	Název a rozměr součásti	ks	Čís. výkresu BSS Norma	Číselný znak n. p. BSS Obj. čís. n. p. Mototechna
1	Klápňý rám s podlahou (hydr. sklápění)	1	2-259-024-01	440 6 7322 003 2
—	Klápňý rám s podlahou (vzduch. sklápění)	1	2-250-024-01	440 6 7322 004 2
2	Sestavená bočnice	2	2-101-027-10	440 6 8670 013 2
3	Závěs bočnice 495,	8	ČSN 30 6402	
4	Šroub M 8x40	46	ČSN 02 1319	
5	Matice M 8	46	ČSN 02 1601.00	
6	Podložka 435	8	ČSN 30 6405	
7	Úplný uzávěr řetězu bočnice	2	3-211-0238-D	440 6 8690 001 2
8	Podložka 185	2	ČSN 30 6405	
9	Závěrný hák (pravý)	2	ČSN 30 6408.2	
10	Závěrný hák (levý)	2	ČSN 30 6408.1	
11	Podložka 160	4	ČSN 30 6405	
12	Čep závěsu bočnice Ø 12x80	10	ČSN 02 2107	
13	Závlečka 4x20	20	ČSN 02 1781.00	
—	Spínací řetěz Ø 8x27	1	5-255-0028	440 2 6701 004 2
14	Sestavené zadní čelo	1	3-258-02707	440 6 8670 015 2
15	Držák rohového uzávěru	2	ČSN 30 6409.1	
16	Držák rohového uzávěru	2	ČSN 30 6409.2	
17	Šroub M 10x45	4	ČSN 02 1319	
18	Šroub M 10x50	4	ČSN 02 1319	
—	Matice M 10	8	ČSN 02 1601.00	
—	Řetěz pro zajištění háků	4	13 106 (Autobrzdy)	
19	Sestavený nástavek zadního čela	1	3-258-028-07	440 6 8673 016 2
20	Úplná konsola	2	4-101-028-29	440 6 7879 001 2
21	Šroub M 8x45	16	ČSN 02 1301.00	
22	Držák nástavku	4	ČSN 3064.05	
23	Podložka 314	5	ČSN 3064.05	
24	Sestavené čelo přední	1	3-258-027-06	440 6 8670 014 2
25	Držák nástavku	3	ČSN 3064.15	
26	Sestavený nástavek předního čela	1	3-258-028-06	440 6 8673 017 2
27	Sestavený nástavek pravý	1	2-101-028-10	440 6 8673 014 2
—	Sestavený nástavek levý	1	2-101-028-11	440 6 8673 015 2
28	Držák řetězu	1	ČSN 30 6425	
29	Úplná konsola	4	4-101-028-15	440 6 7879 002 2
30	Šroub M 8x45	8	ČSN 02 1301.00	
31	Šroub M 8x50	4	ČSN 02 1301.00	
32	Úplné ložisko s otvorem	2	4-211-0389-D	440 2 5458 001 2
33	Podložka 9,5	2	ČSN 02 1728	
34	Úplný uzávěr	4	5-101-028-19	440 6 8690 003 2
35	Opěra	8	4-101-028-25	440 6 4891 002 2
36	Svařená výztuha	8	4-101-028-22	440 6 7919 002 2



Karoserie přívěsu

## HYDRAULICKÉ SKLÁPĚNÍ

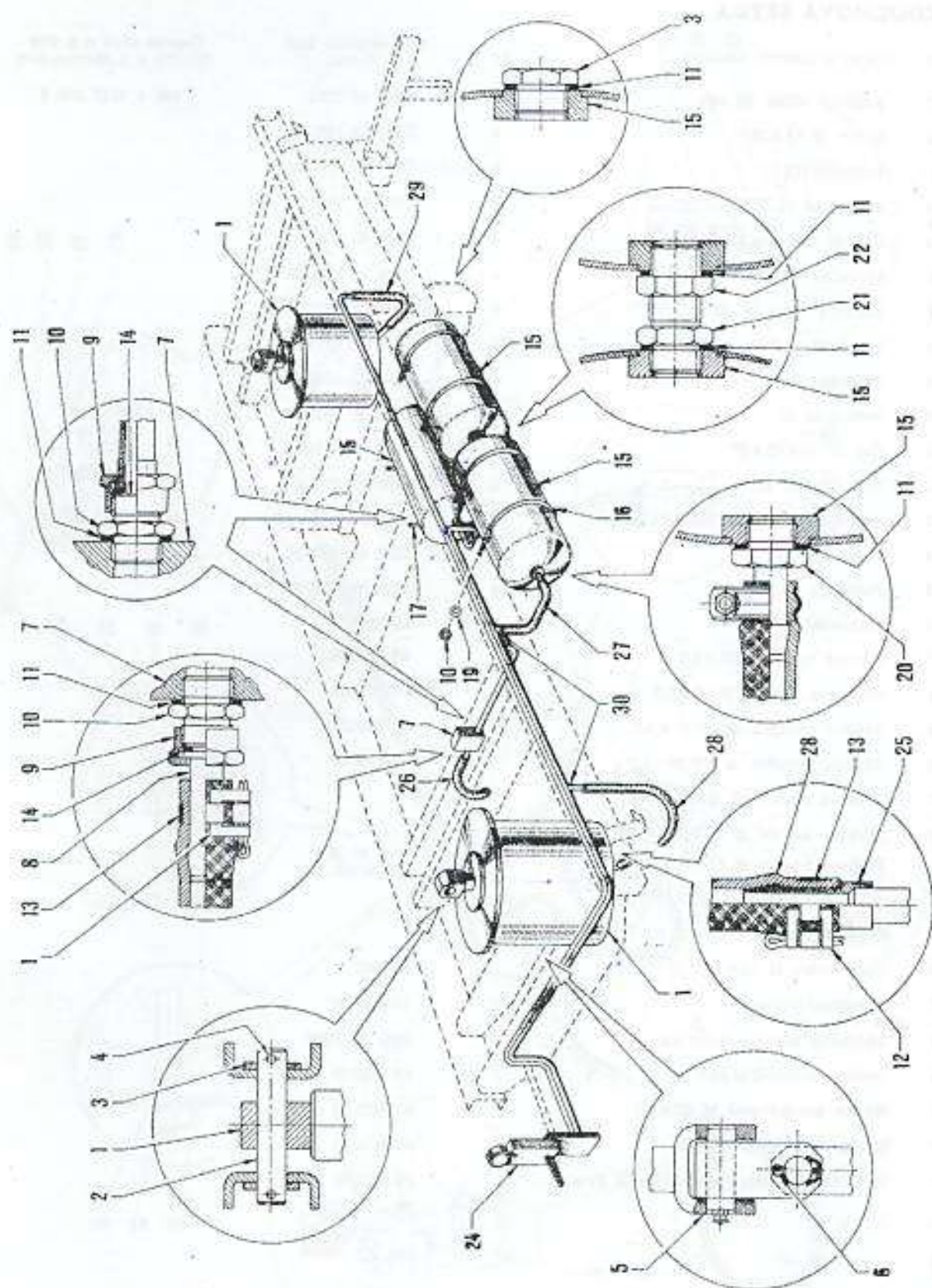
Pos.	Název a rozměr součásti	ks	Čís. výkresu BSS Norma	Číselný znak n. p. BSS Obj. čís. n. p. Mototechna
1	Opčný hydraulický zvedák	2	T 13.B-0	
2	Šroub M 8×20	8	ČSN 02 1303.00	
3	Matice M 8	10	ČSN 02 1801.00	
4	Podložka 8,2	10	ČSN 02 1740.00	
5	Deska	4	5-252-011-14	440 2 3163 012 2
6	Dělič 012 A-0	—		
7	Hrdlo	3	R-4-3022	
8	Přesuvná matice M 22×1,5	1	03-0810.01	
9	Těsnící kroužek Ø 22/27	3	ČSN 02 9310.3	
10	Táhlo opčné	1	4-252-025-11	440 2 7507 005 2
11	Závlačka 5×28	1	ČSN 02 1721.00	
12	Šroub M 8×50	2	ČSN 02 1301.00	
13	Rychlospojka 70,13	1		
14	Miska zvedáku (dodává se společně se zvedákem)	2		
15	Šroub M 12×25	12	ČSN 02 1151.20	
16	Vysokotlaká hadice Ø 12×800	1	PNT 028 406	
17	Vysokotlaká hadice Ø 12×630	1	PNT 028 406	
18	Vysokotlaká hadice Ø 12×400	1	PNT 028 406	



Hydraulické sklápění

## VZDUCHOVÉ SKLÁPĚNÍ

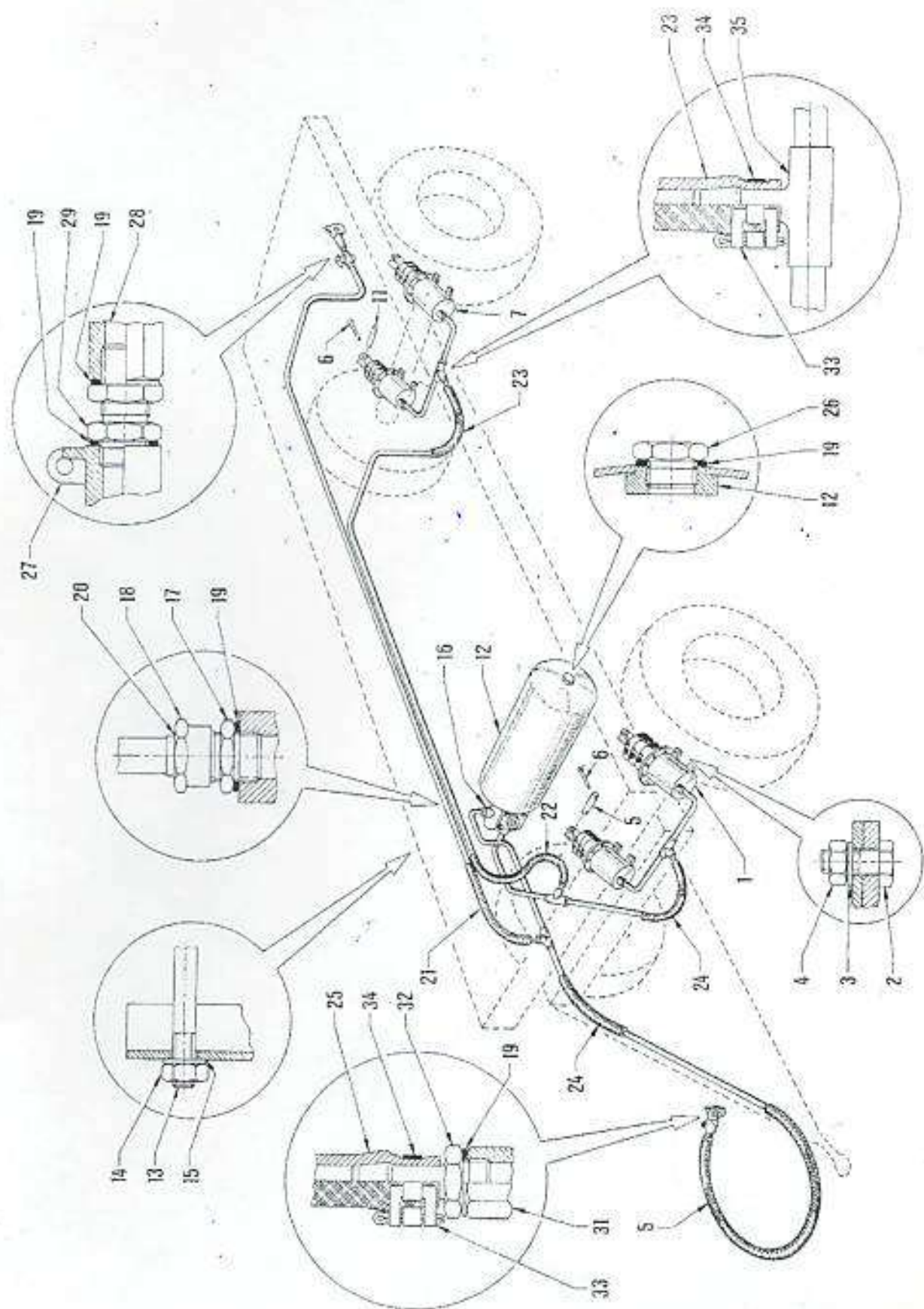
Pos.	Název a rozměr součásti	ks	Čís. výkresu BSS Norma	Číselný znak n. p. BSS Obj. Čís. n. p. Mototechna
1	Výklopný válec	2	90023-227	
2	Čep $\varnothing$ 30 X 155/125	2	5-254-025-23	440 2 5013 010 2
3	Podložka 31	4	ČSN 02 1701.12	
4	Závlačka 8 X 50	4	ČSN 02 1781.00	
5	Čep 13110 (dodává se s výklopným válcem 90023-227)			
6	Závlačka 4 X 20	4	ČSN 02 1781.00	
7	Přepouštěcí ventil	1	03-9613-63	
8	Hadiceový násadec s nákratkem	1	03-4021-00	
9	Průsvětelná matice M 22 X 1,5	2	03-0510-01	
10	Dvojitě hrdlo M 22 X 1,5	2	03-4026-05	
11	Těsnící kroužek $\varnothing$ 27,22	9	03-4200-08	
12	Spina 9	8	ČSN 02 2751.5	
13	Pásek 9 X 200	8	ČSN 02 2757	
14	Těsnící kroužek $\varnothing$ 12,20	5	03-4200-04	
15	Vzduchojem 40 l	3	ČSN 30 3571.0	
16	Úpravovací úrman vzduchojemu	3	4-3780-15-42	440 2 3157 003 2
17	Úrman vzduchojemu	2	4-258-025-17	440 2 3157 020 2
18	Matice M 10	10	ČSN 02 1601.00	
19	Podložka 10,2	10	ČSN 02 1740.00	
20	Hadiceový násadec se závitom M 22 X 1,5	4	03-4020-00	
21	Dvojitě hrdlo C M 22 X 1,5	1	03-4025-06	
22	Matice šestihranná M 22 X 1,5	1	03-0601-00	
23	Dotý šroub M 22 X 1,5	2	03-9616-67	
24	Vyklápečí ventil	1	96437-105	
25	Hadiceový násadec	3	03-4021.1	
26	Pancéřová hadice $\varnothing$ 23/13, L=1600	1		
27	Pancéřová hadice $\varnothing$ 23/13, L=450	1	ČSN 74306	
28	Pancéřová hadice $\varnothing$ 23/13, L=650	1	627-80315	
29	Pancéřová hadice $\varnothing$ 23/13, L=700	1		
30	T spojka	2	03-4061.00	



Vzduchové sklápění

## VZDUCHOVÁ BRZDA

Pos.	Název a rozměr součásti	Ks	Čís. výkresu BSS Norma	Číselný znak n. p. BSS Obj. čis. n. p. Mototechna
1	Brzdový válec $\varnothing$ 100	2	ČSN 30 3572	440 2 3157 020 2
2	Šroub M 12x25	8	ČSN 02 1303.00	
3	Podložka 12,2	8	ČSN 02 1740.00	
4	Matice M 12	8	ČSN 02 1601.00	
5	Čep $\varnothing$ 14x36x31	2	ČSN 02 2111	
6	Závlečka 4x22	4	ČSN 02 1781.00	
7	Brzdový válec $\varnothing$ 80	2	ČSN 30 3572	
8	Šroub M 10x25	8	ČSN 02 1303.00	
9	Podložka 10,2	8	ČSN 02 1740.00	
10	Matice M 10	8	ČSN 02 1601.00	
11	Čep $\varnothing$ 12x45x37	2	ČSN 02 2111	
12	Vzduchojem 40 1	1	ČSN 30 3571.4	
13	Upevňovací těmen vzduchojemu	2	4-3780-15-42	440 2 3157 003 2
14	Matice M 10	4	ČSN 02 1601.00	
15	Podložka 10,2	4	ČSN 02 1740.00	
16	Rozvaděč přívěsu	1	03-9613.58	
17	Dvojitě brdlo M 22x1,5	2	03-4026.05	
18	Přesuvná matice M 22x1,5	1	03-0810.01	
19	Těsnící kroužek $\varnothing$ 22/27x1,5	9	03-4200.08	
20	Těsnící kroužek $\varnothing$ 12/20x1,5	1	03-4200.04	
21	Přyzbová hadice $\varnothing$ 23/13, L=850	1		
22	Přyzbová hadice $\varnothing$ 23/13, L=650	1		
23	Přyzbová hadice $\varnothing$ 23/13, L=500	1	ČSN 74 308 627-90315	
24	Přyzbová hadice $\varnothing$ 23/13, L=400	1		
25	Přyzbová hadice $\varnothing$ 23/13, L=1250	1		
26	Dutý šroub M 22x1,5	1	4070.00	
27	Uzavírací kohout	1	03-9618.87	
28	Spojková hlava s ventilem	1	ČSN 30 3580	
29	Dvojitě brdlo CM 22x1,5	1	03-4026.06	
30	Matice šestibraná M 22x1,5	1	03-0801.00	
31	Spojková hlava s čepem	1	03-9638.80	
32	Hadicový násadec se závitem M 22x1,5	1	03-4020.00	
33	Spodní 9	12	ČSN 02 2751.5	
34	Pásek 9x200	12	ČSN 02 2757	
35	T. spojka	4	03-4061.00	
—	Těhlo odbrzdovače	1	4-3071-15-90/T	440 2 2850 001 2
—	Závlečka 2x15	1	ČSN 02 1781.02	



Vzduchová brzda