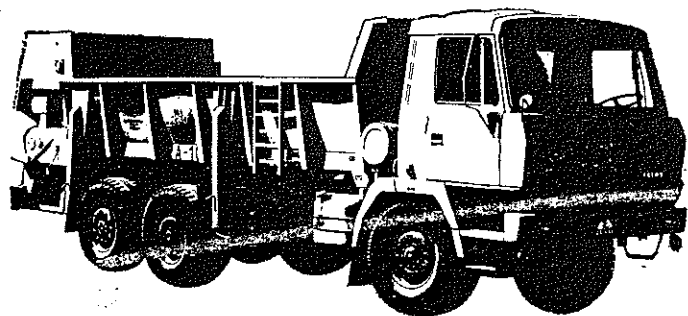


# ROZMETADLO



**RMA - 8**



**NÁVOD K OBSLUZE  
KATALOG DÍLŮ**

**Agrozet Pelhřimov k. p.**

**1 - 1988**

## PAMATUJTE,

- že jedině důsledným dodržováním zásad, které brožura obsahuje, docílíte dlouhé životnosti a dobrého chodu stroje;
- že naopak, nebudete-li se řídit radami, které Vám brožura předkládá, mohou vzniknout Vám a celému našemu hospodářství velké ztráty.
- **PROSTUDUJTE PROTO PEČLIVĚ TUTO BROŽURU**

© — AGROZET, k. p., PELHŘIMOV

Pro tisk upravil Agrozet Pelhřimov, k. p.

Vytiskly Jihočeské tiskárny, provoz 4 Pelhřimov — 467300-89

## OBSAH

	Strana
Úvodem . . . . .	7
Užití . . . . .	7
Bezpečnostní předpisy . . . . .	7
Dopravní předpisy . . . . .	8
Technický popis . . . . .	8
Objednávání . . . . .	9
Technické údaje . . . . .	9
Příprava stroje k práci . . . . .	10
Dávkování . . . . .	11
Práce se strojem . . . . .	11
Údržba a čištění . . . . .	12
Pokyny pro odstraňování závad . . . . .	15
Mazací plán . . . . .	16
Příslušenství . . . . .	17
Demontáž rozmětačla z podvozku LIAZ . . . . .	17
Demontáž sklápěcí plošiny . . . . .	19
Nosič MA 1-013 . . . . .	20
Nástavba BRA-012 . . . . .	21
Záruka . . . . .	22
Náhradní díly . . . . .	22
Technické podmínky . . . . .	22
Servis . . . . .	22
Katalog dílů . . . . .	39
Seznam součástí . . . . .	117

## DOBRÁ RADA PŘI OBJEDNÁVÁNÍ NÁHRADNÍCH SOUČÁSTÍ

Sami sobě urychlíte a zaručíte si správné vyřízení objednávky náhradních součástí, když na objednávce vždy uvedete:

1. výrobní číslo stroje, značku a rok zakoupení,
2. správné, výrobcem určené číslo a pojmenování žádané součásti podle tohoto seznamu; v případě, nejste-li si jisti správností čísla a pojmenování, zašlete jako vzorek původní, třeba již značně poškozenou součást,
3. přesný počet objednaných kusů u každé položky zvlášť (dílce označené ČSN a ostatní nakupované dílce výrobní podnik nedodává),
4. správnou adresu s udáním poslední pošty nebo stanice dráhy, kam má být součást zaslána,
5. čitelný podpis objednávajícího, na kterého je možno se při vysvětlování nejasností objednávky obrátit, a případně uvést i telefonní číslo.

Zboží objednávejte včas a neodkládejte objednávku na poslední chvíli, zejména o žních. Veškeré součásti objednávejte u nejbližšího dodavatele, který je jejich prodejem pověřen.

## ÚVODEM

Rozmetadlo RMA-8 na podvozku zemědělského automobilu LIAZ MTSP-27 (obr. 1) je stroj, který je svými výkonnostními parametry schopen uspokojit každého zákazníka. Produktivita tohoto stroje vzrostla nejen zvýšením nákladu, ale i zvýšením pracovní a transportní rychlosti. Jeho úroveň je odpovídající pro nasazení v kooperačních seskupeních.

K jeho přednostem v nemalé míře přispívá snadná obsluha automobilu značky LIAZ.

## UŽITÍ

Rozmetadlo RMA-8 je univerzální stroj pro rozhoz hnoje, hlinitých kompostů, upravených statkových hnojiv a podobných materiálů.

## BEZPEČNOSTNÍ PŘEDPISY

1. Před započetím práce zkontrolujeme stav rozmetadla.
2. Přesvědčíme se o úplnosti a správném umístění všech krytů stroje.
3. Dbáme všech bezpečnostních předpisů, týkajících se kloubových hřídelů.
4. Pokud je náhonový kloubový hřídel v chodu, nesmí řidič opustit kabinu.
5. Mazání, seřizování a opravy provádíme vždy jen za úplného klidu stroje (motor zastaven). Rovněž do korbě vstupujeme pouze při zastaveném chodu motoru.
6. Dbáme, aby se při rozmetání nikdo nepřiblížil ke stroji na vzdálenost menší než 50 m (nebezpečí úrazu odhozenými kameny apod.).
7. Přeprava osob na korbě rozmetadla je zakázána.
8. Odstavení rozmetadla provádíme na rovné zpevněné ploše.

9. Rozmetadlo čistíme při vypnutém náhonu — do korby vstupujeme po žebříčku, instalovaném na boku stroje.
10. Při případném vyjímání rámu zařízení proti vklínění vozidel 10 (obr. 1) je bezpodmínečně nutno zajistit rozmetací ústrojí podpěrou (hever, trámek apod.), aby nám nespadlo a nedošlo tak k úrazu.

### DOPRAVNÍ PŘEDPISY

1. Řídíme se všemi platnými dopravními předpisy pro provoz motorových vozidel.
2. Před jízdou vyčistíme odrazová skla a svítilny.
3. Koncová skupinová svítilna podvozku automobilu musí být při provozu rozmetadla zakryta igelitovými kryty.
4. Přeprava osob na stroji je zakázána.
5. Při jízdě po veřejných komunikacích je nutno dodržet hmotnost nákladu 6,7 t!  
Konstrukce stroje však umožňuje při práci a při pojezdu po polních cestách (při snížené rychlosti - do 20 km . h<sup>-1</sup>) užitečné zatížení 7,6 t.
6. Při jízdě se strojem po vrstevnici nesmíme překročit sklon 8°. Doporučujeme rovněž zvýšenou opatrnost při jízdě po vrstevnici za vlhka.
7. Při jízdě po veřejných komunikacích musí být zařízení proti vklínění vozidel sklopeno dolů (na doraz v podélných otvorech pro šrouby 11).
8. Podle druhu použití nástavby je řidič vozidla povinen mít vždy u sebe příslušné technické osvědčení.

**ZNOVU DŮRAZNĚ UPOZORŇUJEME, že obsluha stroje musí být řádně a prokazatelně seznámena se strojem a jeho bezpečnostními a dopravními předpisy!**

### TECHNICKÝ POPIS

Stroj sestává ze samonosné korby 1 (obr. 1), svařené z tenkostěnných profilů a plechů, jednoduše uchycené k rámu automobilu pomocí čtyř čepů. Kombinované rozmetací ústrojí se skládá z horizontálních dávkovacích válců 2 (obr. 2) a rozmetacích lopat 3 (též obr. 2). Přísun materiálu k těmto ústrojím obstarává posuvný řetězový dopravník 4 (obr. 2),

jehož rychlost je volitelná řadicí pákou 5 (obr. 3) v převodovce.

Pohon jednotlivých pracovních ústrojí je odvozen z automobilního podvozku vývodovým hřídelem 6 (obr. 4) před převodovkou.

Jednotlivé pracovní orgány (horizontální dávkovací válce, rozmetací lopaty) jsou proti přetížení chráněny pojistnými spojkami. Jednu z nich vidíme pod č. 8 na obr. 5. Tato spojka chrání proti přetížení horizontální dávkovací válce. **(Rozteč střížných otvorů na spojce = 90 mm).**

Druhá spojka je umístěna na hřídeli u předního příčnicku a jistí proti přetížení rozmetací ústrojí **(rozteč střížných otvorů je 108 mm).**

**Případná záměna** těchto dvou spojek způsobí v jednom případě **vážnou poruchu** převodů horizontálních válců, v druhém případě bude docházet k **častému stříhání** pojistných kolíků!

Všechny převody jsou uloženy v uzavřených skříních. Rozmetadlo je dále vybaveno elektrickým osvětlením 9 (obr. 1). Toto osvětlení je namontováno na zadní části rozmetacího ústrojí a jeho zapojení po montáži korby na rozmetadlo je rychlé — vidlici zasuneme do zásuvky, umístěné na podvozku automobilu. Poté zakryjeme osvětlení podvozku igelitovými kryty (v příslušenství).

### OBJEDNÁVÁNÍ

- ... ks rozmetadlo chlévské mrvy RMA-8, TP 536 872.003-171/77 JK POV 536 872 007 181
- ... ks nosič RMA-8, typ MA 1-013 JK POV 536 871 013 181
- ... ks nástavba rozmetadla 8 t, BRA-012 JK POV 532 8 4396 003 2

### TECHNICKÉ ÚDAJE

Délka nástavby s automobilem	7585 mm
Délka nástavby	6200 mm
Šířka nástavby	2500 mm
Výška nástavby s automobilem	3010 mm

Výška nástavby	2300 mm
Hmotnost RMA-8 s příslušenstvím + korba	10 350 kg
Užitečná hmotnost nákladu	6,7—7,6 t
Rozměr ložné plochy	4830×1900 mm
Objem ložné plochy	6,5 m <sup>3</sup>
Pracovní záběr	7—13 m
Pracovní rychlost	7—9 km . h <sup>-1</sup>
Dávkování	10—70 t . ha <sup>-1</sup>
Svahová dostupnost	8°
Obsluha	řidič
Průměrný výkon	
(za čas hlavní při použití nakladače	
o min. výkonu 120 t . h <sup>-1</sup> a při dopravní	
vzdálenosti do 1 km)	0,5—1,2 t . h <sup>-1</sup>
Huštění pneu — viz Návod k obsluze automobilu LIAZ 706.	

### DEMONTÁŽ ROZMETADLA

z automobilového podvozku LIAZ MTSP-27 je popsána ve zvláštní příloze I.

### PŘÍPRAVA STROJE K PRÁCI

Při prvním uvedení stroje do provozu (a pak vždy při zahájení každé další sezóny) doporučujeme před naložením prvního nákladu uvést stroj do chodu a na zkoušku jej nechat běžet cca 10 min. naprázdno. Po této zkoušce můžeme začít s nakládáním.

#### Způsob naložení

Na správném naložení je závislá kvalita rozhozu a stejnoměrné zatížení automobilu. Při nakládání dbáme, aby náklad byl stejnoměrně rozložen po celé ploše (max. do výšky zadní části korby) — obr. 6 — a aby nepřesahoval přes bočnice korby — jinak bychom jej při cestě ztráceli a znečišťovali vozovky. Navíc bychom zhoršovali funkci stroje a toto přetížení by mohlo způsobit poruchu rozmetacího ústrojí. Při nakládání mechanizačními prostředky dbáme, abychom neopatrným zacházením nedeformovali korbu a zejména podávací ústrojí v její zadní části.

### Upozornění:

Konstrukce automobilu umožňuje při práci se strojem na poli (a při jízdě po polních cestách) při snížených rychlostech do 20 km . h<sup>-1</sup> užitečné zatížení 7,6 t. Při jízdě po veřejných komunikacích je nutno toto zatížení snížit na 6,7 t!

Při namontovaném rozmetadle a práci s ním dbejte, aby kochout pro sklápění přívěsu byl otočen vlevo, do polohy 2. Zamezíte tak vysouvání hydraulického válce!

Před zahájením rozmetání nastavíme požadovaný stupeň dávkování, zapneme pomocný vývod (náhon kloubového hřídele rozmetadla) a zařadíme pojezdovou rychlost.

### DÁVKOVÁNÍ

je určeno zařazeným převodovým stupněm adaptéru (řadíme pákou 5 (obr. 3) a šířkou rozvodu (viz tabulka dávkování).

RMA-8

TABULKA DÁVKOVÁNÍ

Poejzdová rychlost	Stupeň dávkování (t . ha <sup>-1</sup> )						
	I.      ♂			Zpětný chod Z      ♀	II.      ♂		
	Šířka záběru (m)				Šířka záběru (m)		
	13	10	7	—	13	10	7
I. (7 km . h <sup>-1</sup> )	13	17	25	—	33	43	62
I. R (9 km . h <sup>-1</sup> )	14	18	26	—	34	44	63

#### Příklad použití tabulky:

Při zařazení převodového stupně automobilu I. R, II. stupni dávkování rozmetadla a vzdálenosti 10 m mezi jednotlivými jízdami, dosáhneme dávky 44 t . ha<sup>-1</sup>.

### PRÁCE SE STROJEM

Rozmetadlem lze rozmetat materiály v dávkách 10—70 t . ha<sup>-1</sup>. Uvedených dávek se docílí volbou vhodné pojezdové rychlosti a překrýváním jízd (viz Tabulka dávkování).

Technika jízdy, tj. řazení rychlostí, zapínání náhonů, používání uzávěrky diferenciálu apod. je popsána v návodu k obsluze automobilu.

Práci rozmetacího ústrojí sledujeme ve vhodně natočeném bočním zrcátku auta. Při jízdě ve zvlášt členitém terénu můžeme zvednout zařízení proti vklínění vozidel 10 pomocí šroubu 11 (obr. 1).

### Pozor!

Při jízdě po veřejných komunikacích však musí být toto zařízení v pohotovostní poloze!

## ÚDRŽBA A ČIŠTĚNÍ STROJE

Pro dobrou práci stroje a jeho bezporuchový provoz je dodržování předepsaného způsobu údržby základním předpokladem. Životnost svého stroje prodloužíte, budete-li se řídit těmito pokyny:

Počet rozmetaných nákladů	Ú k o n	Poznámka
50	—	kontrolovat a dotáhnout šrouby ložisek náhonového systému a skříně válců
	—	mazat vodítka kloubových hřídelů
100	—	mazat vodítka kloubových hřídelů a řetěz válců
	—	kontrolovat a seřídít napnutí řetězů posuvného dopravníku
200	—	mazat vodítka kloubových hřídelů a řetěz válců
300	—	mazat vodítka kloubových hřídelů a řetěz válců
	—	kontrolovat, případně doplnit olejové náplně skříní
	—	kontrolovat, případně seřídít napnutí řetězu náhonu válců
	—	kontrolovat, případně napnout řetězy posuvného dopravníku
400	—	mazat vodítka kloubových hřídelů a řetěz válců
500	—	celý stroj pečlivě očistit a omýt
	—	mazat vodítka a klouby kloubových hřídelů

Počet rozmetaných nákladů	Ú k o n	Poznámka
	—	mazat, případně dotáhnout šrouby ložisek válců
	—	mazat ložiska rozmetacích lopat, kontrolovat jejich šrouby
	—	mazat všechna ložiska posuvného dopravníku
	—	mazat a napnout řetězy válců
	—	kontrolovat a napnout řetězy posuvného dopravníku
	—	kontrolovat šrouby uchycení skříní rozmetacího ústrojí
	—	kontrolovat šrouby držáků rozmetacího ústrojí a zařízení proti vklínění
600	—	mazat vodítka kloubových hřídelů a řetěz válců
	—	kontrolovat, případně doplnit olejové náplně skříní
700	—	mazat vodítka kloubových hřídelů a řetěz válců
	—	kontrolovat, případně seřídít napnutí řetězu náhonu válců
	—	kontrolovat a napnout řetěz posuvného dopravníku
800	—	mazat vodítka kloubových hřídelů a řetěz válců
900	—	mazat vodítka kloubových hřídelů a řetěz válců
1000	—	celý stroj pečlivě očistit a omýt
	—	rozmetadlo odstavit z podvozku
	—	zkontrolovat všechna pracovní ústrojí poškozená renovovat nebo vyměnit (podávací válce, rozmetací lopaty, příčky posuvného dopravníku), zkrátit řetězy posuvného dopravníku, svařit je a znovu napnout
	—	před montáží mazat klíny napínání
	—	seřídít napnutí řetězů válců, případně jej zkrátit
	—	vyjmout převodové skříně z nosníku rozmetacího ústrojí, zkontrolovat a příp.

použijte služeb místních opravů

Počet rozmetaných nákladů	Ú k o n	Poznámka
	dotáhnout šroubové spoje hrdel na 93 Nm — šroubové spoje zajistit, provést montáž skříní	nahlédněte do mazacího plánu
—	zkontrolovat všechny šroubové spoje	
—	drážkované konce hřídelů a soudečkové ozubení skříně válců před zpětnou montáží konzervovat konzervační vazelinou VK-L	
—	očistit poškozená místa — případné trhliny svařit a opatřit novým nátěrem	
—	promazat všechna mazací místa na stroji podle mazacího plánu	mazací plán
—	namontovat rozmetadlo na podvozek automobilu	
—	konzervovat čepy uchycení rozmetadla k automobilu	
—	přezkoušet celý stroj chodem naprázdno	

Další pravidelná údržba stroje se po rozmetání 100 nákladů opakuje ve stejném sledu!

Na víc je nutno celý stroj stále udržovat v čistotě, zejména pak odstraňovat provázky, namotané na podávacích válcích, které se často v rozmetané hmotě vyskytují. Především tím vážnějšímu poškození celého stroje! Dále se zaměříme na odstranění zbytků hnoje v prostoru gumového krytu rozmetacích lopat. Rovněž pravidelně shrnujeme napadané zbytky materiálu na krytu rámu podvozku, a to hrablem z příslušenství.

Po skončení sezóny je vhodné nakonzervovat všechny kluzné části hustším olejem. Zvláštní pozornost věnujeme napnutí řetězu posuvného dopravníku — napínáme jej šroubem 12 (obr. 1). Správně napnutý řetěz se dotýká nosníku vedení ve vzdálenosti cca 0,5—1 m od řetězových kladek (viz obr. 9). Do korby vstupujeme po sklápěcím žebříku, pouze při zastaveném motoru auta!

Zvýšenou pozornost věnujeme řetězům zejména při záběhu stroje! Kontrolu napnutí provádíme po 5—10 rozmetaných nákladech!

## POKYNY PRO ODSTRAŇOVÁNÍ ZÁVAD

Stroj je konstruován pro rozhoz hnoje a jeho provoz je naprosto spolehlivý. Protože však v některých zemědělských závodech se vyskytují ve skládkách hnoje ve větší míře cizí předměty (kameny apod.), je stroj vybaven systémem pojistných spojek. Rozmetací lopaty a dávkovací válce jsou jistěny střížnými spojkami 8 (obr. 5). Jako jisticího elementu je tu použito dvou střížných kolíků 27 (obr. 5), zajištěných proti vypadnutí gumovou podložkou 28.

Postup při výměně kolíků:

— Při přestřižení kolíků zastavíme motor podvozku. Odstraníme příčinu přestřižení (vyjmeme cizí předmět z prostoru rozmetacích lopat či podávacích válců). Poté kleštěmi uchopíme vyčnívající část kolíku a vyjmeme jej ze spojky. Nasadíme nový kolík z příslušenství do otvoru spojky, jednou rukou jej přitlačujeme, druhou rukou otáčíme přírubou spojky pomocí páky z příslušenství, kterou podle potřeby nasazujeme do otvorů „O“ (obr. 5) na obvodu spojky. Při dosažení souososti otvorů v obou přírubách kolík zaskočí; zasunujeme jej tak, aby vyčníval asi 1 cm, přičemž dbáme, aby tento kolík procházel otvorem zajišťovací gumové podložky.

Stejným způsobem vyměníme i druhý kolík.

Postup při vyprošťování cizích předmětů:

— Zablokované podávací válce, které byly příčinou přestřižení kolíků, uvolníme zpětným chodem posuvného dna tak, že od nich s nákladem poodjedeme a cizí předmět odstraníme. Pak známým způsobem zajistíme spojku střížným kolíkem.

**Pozor!** Zpětný chod nesmíme zařadit při plném nákladu nebo při nedostatečně napnutých řetězech posuvného dopravníku.

Pro případ havarijní situace (např. zamrznutí), kdy by mohlo dojít k poškození řadicí spojky stupňů dávkování nebo hřídelů posuvného dopravníku, je tento opatřen jisticí krutnou spojkou, kterou tvoří drážkovaný hřídel, nasunutý v převodové skříně a hřídeli posuvného dopravníku.

Postup při výměně krutné spojky:

— nejprve odstraníme příčinu překroucení (rozmrazíme, vyjmeme cizí předmět apod.);

— vyšroubujeme šroub 32 (obr. 3) krycího víka a víko vyjmeme tak, že na místo šroubu 32 našroubujeme delší šroub z příslušenství (M 12×150).

Překroucený drážkovaný hřídel uvolníme takto:

- trubkovým klíčem vyšroubujeme šroub M 10 (viz „S<sub>1</sub>“, obr. 10);
- třmen T (obr. 10) — z příslušenství — položíme přes otvor víčka;
- otvorem v třmenu zasuneme šroub M 12×150 (pomocí něhož jsme sejmuli víčko). Šroub zašroubováváme do závitu poškozeného hřídele tak dlouho, až se tento vysune;
- vložíme nový hřídel z příslušenství a zajistíme jej šroubem „S<sub>1</sub>“ (M 10);
- otvor uzavřeme víčkem a zajistíme původním šroubem 32 (obr. 3);
- v případě, kdy dříve přeskakuje řadicí spojka převodových stupňů (aniž se jedná o zablokování cizím předmětem), vyměníme pružiny řadicí spojky za nové (z příslušenství).

#### MAZACÍ PLÁN

Stroj mažeme podle mazacího plánu (obr. 8), kde jsou mazací místa označena písmeny a pořadovými čísly. Jednotlivá místa mažeme podle legendy:

#### RMA-8

#### MAZACÍ PLÁN

Poř. číslo	Mazací místa	Počet maz. míst	Mazivo
------------	--------------	-----------------	--------

#### Mazat po rozmetání 100 nákladů

1	Teleskop kardanu I	1	A 00
2	Teleskop kardanu II	1	A 00
3	Teleskop kardanu IV a V	2	A 00
4	Řetěz náhonu válce II	1	PP 90

#### Mazat po rozmetání 500 nákladů

5	Ložiska válce II	2	NH-2
6	Ložisko válce I	1	NH-2
7	Ložiska rozmetacího ústrojí	4	NH-2
8	Ložiska posuvného dne	3	NH-2
9	Ložiska napínacích kladek	4	NH-2
10	Klouby kardanu I	2	NH-2
11	Klouby kardanu II	2	NH-2
12	Kroub kardanu III	1	NH-2
13	Kloub kardanu IV	1	NH-2
14	Krouby kardanu V	2	NH-2

Poř. číslo	Mazací místa	Počet maz. míst	Mazivo
------------	--------------	-----------------	--------

#### Mazat před sezónou nebo po rozmetání 1000 nákladů

15	Řetěz spojky I	1	PP 90
16	Řetěz spojky II	3	PP 90
17	Spojka	2	NH-2
	Ostatní funkční kluzné plochy		A 00

#### Doplňovat podle potřeby — kontrolovat po rozmetání 300 nákladů

18	Skříň rozmetacího ústrojí	4	PP 90
19	Rozvodovka	1	PP 90
20	Skříň válců	1	PZ-0
21	Převodovka	1	PP 90
22	Skříň náhonu	1	PP 90

#### Po dvou letech provozu

Vyměnit náplň tuku valivých ložisek

Vyměnit náplň tuku skříňe válců

Vyměnit olejové náplně převodových skříní

Po sezóně vyčistit a nakonzervovat řetězy

#### SCHÉMA PŘEVODŮ

vidíte na obr. 11 (z = počet zubů, m = modul, n = počet otáček za minutu, t = rozteč).

PŘÍSLUŠENSTVÍ — viz Katalog dílů



## N Á V O D

K DEMONTÁŽI ROZMETADLA RMA-8 Z AUTOMOBILNÍHO  
PODVOZKU LIAZ MTSP-27

Podvozek LIAZ MTSP-27 dodává Agrozet Pelhřimov v základním provedení s namontovaným rozmetadlem. Jako další příslušenství k automobilnímu podvozku je dodávána sklápěcí plošina, která tak rozšiřuje možnost použití stroje mimo sezónu hnojení. Demontáž sklápěcí plošiny je popsána na příloze II.

Při demontáži rozmetadla postupujeme takto:

1. Po vytažení závlačky 01 (obr. 4) stáhneme vidlici kloubového hřídele z náhonového hřídele rozmetadla.
2. Rozpojíme elektroinstalaci, tj. vytáhneme zástrčku kabelu elektroinstalace rozmetadla ze zásuvky podvozku auta, umístěné v zadní části podvozku.
3. Uvolníme korbu na podvozku vysunutím 4 čepů 02 (obr. 1) z vidlic podvozku.

Korbu sejme a uložíme na předem vyhrazenou plochu, která odpovídá předpisům pro skladování. Při odkládání (sejmutí) korbu zavěsíme na ocelová lana dílenského či mobilního jeřábu o nosnosti min. 3000 kg. Lana zavěšujeme do úchytných ok, z nichž dvě jsou přivařena na klanicích 03 (obr. 1) a další dvě na bočnicích korby 04 (obr. 1). Korbu odkládáme na předem připravené dřevěné trámký.

Po sejmutí korby z podvozku odpojíme kloubový hřídel od náhonové skříně uvolněním šroubů 05 (obr. 4). Hřídel včetně šroubů dobře uložíme pro opětnou montáž. Dále po uvolnění dvou šroubů M 12 odmontujeme středový kryt 06 (obr. 4), který zároveň určuje polohu hydraulického válce. Upozorňujeme, že sejmutím korby rozmetadla jsme zároveň zrušili zadní osvětlení auta a je proto nutno ze zadních kulatých skupinových světel podvozku odstranit kryty. Stejný koženkový kryt a opasek odstraníme i z hydraulického válce 07 (obr. 4). Všechno řádně uložíme pro opětnou montáž. Postup při zpětné montáži rozmetadla na auto probíhá v opačném sledu.

**Důrazné upozornění!**

Po pravé straně volantu v kabině řidiče je umístěna páka pro ovládání hydrauliky třístranné sklápěčky, která je zajiš-

těna řetízkem tak, aby ji nebylo možno ani omylem použít při namontovaném rozmetadle!

Rovněž upozorňujeme, že hydraulický válec 07 (obr. 4) má všechny činné díly do sebe zasunuty a jejich poloha je zajištěna opaskem.

Toto opatření je nutné proto, aby jednotlivé díly válce nevyčnívaly a tím i nekorodovaly!

Při opětné montáži rozmetadla na podvozek je proto nutné provést

- a) zajištění páky hydrauliky v kabině řidiče řetízkem;
- b) hydraulický válec zajistit opaskem (řádně stáhnout šroubem) a opatřit krytem z koženky;
- c) plošina i rozmetadlo mají stejné číselné označení jako podvozek (vyznačena na zvláštním štítku). Je to proto, aby nedošlo k záměně!

## N Á V O D

K DEMONTÁŽI SKLÁPĚCÍ PLOŠINY Z VOZU MTSP-24  
A MTSP-27

1. Zasuneme zajišťovací čepy do zadních vidlic plošiny pro sklápění dozadu. Přední vidlice necháme volné.
2. Plošinu nadzvedneme dozadu pomocí sklápěcího zařízení vozidla. Ještě předtím však zavěsíme korbu na lana jeřábu; lana mírně napneme, abychom mohli bezpečně provést následující montážní operace. (Nosnost jeřábu min. 1200 kg.)
3. Demontujeme dva šrouby M 12, upevňující pojistné lano plošiny na příčku rámu.
4. Demontujeme mazací trubku horního kloubového ložiska hydraulického zvedáku. Všechny díly uložíme (pro zpětnou montáž).
5. Vyšroubujeme 6 šroubů M 12 se zapuštěnou hlavou, které upevňují horní kulové ložisko zvedáku k plošině. Šrouby demontujeme pomocí velkého šroubováku. Šrouby uložíme.
6. Plošinu spustíme zpět na rám a vytáhneme čepy ze zadních vidlic.

7. Lana jeřábu zavěsíme na 4 vidlice na roštu plošiny (které slouží ke sklápění).

8. Plošinu jeřábem sejmeme a uložíme na dřevěné trámký. Při zpětné montáži plošiny postupujeme opačným způsobem.

#### Upozornění:

Pro provoz vozu se sklápěcí plošinou je možno do prostoru mezi budku a plošinu namontovat držák se dvěma skříněmi na nářadí, které jsou příslušenstvím vozidla. Pro jejich montáž je však nutno vyměnit lomenou sací trubku od čističů vzduchu k motoru za obloukovou (rovněž v příslušenství spolu s pryžovou hadicovou spojkou). Při výměně potřebujeme pásku na hadice.

Držák skříní je nutno montovat o 100 mm výše než u normálního sklápěče, neboť na levé straně musí být pod skříní prostor pro protimrazovou pumpu brzd. Proto mezi rám vozu a patky držáku montujeme 4 nástavce (příslušenství rozmetadla) spolu se dvěma podložkami o síle 3 mm, kterými vy-  
podložíme dva nástavce na pravé straně vozu, aby držák se skříněmi byly v rovině.

K montáži držáku se skříněmi na vůz dále potřebujeme z příslušenství:

4 ks šroub M 12×35	ČSN 02 1101.55
4 ks šroub M 12×25	ČSN 02 1103.55
8 ks podložka 12	ČSN 02 1741.02
8 ks matice M 12	ČSN 02 1401.25

Příloha III

### NOSIČ RMA-8 MA 1-013

#### Úvodem

Za účelem rozšíření sortimentu mechanizačních prostředků pro československé zemědělství zavádí Agrozet, k. p., Pelhřimov vedle osvědčeného autorozmetadla RMA-8 (podvozek MTSP-27 + rozmetací adaptér + třístranný sklápěč) další alternativu tohoto stroje. Sestává ze stejného provedení podvozku MTSP-27 a z korby třístranného sklápěče. Tento typ nese

obchodní název „nosič RMA-8“, není vybaven rozmetacím adaptérem, má však v příslušenství všechny náležitosti (včetně potřebného převodu) pro případné dodatečné zakoupení rozmetacího adaptéru a jeho montáž na podvozek (viz Příloha I).

Proto je s nosičem RMA-8 dodávána i bedna (za sedadlem spolujezdce), která slouží pro uložení příslušenství auta v případě záměny (přestavby) sklápěče za nástavbu rozmetadla.

Před montáží nástavby rozmetadla (adaptéru) je nutno zakrytovat podvozek auta proti vnikání nečistot při rozmetání (potřebné kryty v příslušenství).

#### Montáž krytů:

Po demontáži sklápěcí plošiny (podle návodu k obsluze RMA-8, Příloha II, str. 19) sklopíme hydraulický válec (v zasunuté poloze) v podélné ose směrem ke kabině tak, až narazí na příčník. Na válec pak nasuneme středovým otvorem kryt 28 (viz Katalog dílů RMA-8, str. 102, skupina č. 19) a na pravé straně jej zapneme za hranu podvozku. Podle předvrtaných otvorů v krytu 28 vyvrtáme dva otvory  $\varnothing 9$  mm v podélníku podvozku. Do těchto otvorů zároveň uchytkáme kryt zadní 27 a přední díl 35. Dále uchytkáme v přední části kryt 36. Zadní část tohoto krytu uchytkáme pod šrouby příčné konzoly podvozku.

#### Pozor!

Nosnost nosiče RMA-8, uvedenou na výrobním štítku (6700 kg), je nutno při agregaci s rozmetadlem dodržovat. Zároveň jsou platná všechna ostatní ustanovení, uvedená v návodu k obsluze rozmetadla RMA-8.

Nosič RMA-8 není možno použít pro eventuální montáž jiných nástaveb, které nejsou schváleny příslušnou státní zkušební a správou pro dopravu MV.

### NÁSTAVBA ROZMETADLA 8 t BRA-012

Jako další alternativu zavádí Agrozet Pelhřimov nástavbu rozmetadla, která může být montována výhradně na základní sklápěcí automobil LIAZ MTSP-27.

Nástavba sestává z těchto základních montážních skupin:

1. — rozmetací ústrojí

- b — skříň válců
- c — rozvod náhonů
- d — řazení rychlostí
- e — převodovka
- f — rozvodovka
- g — posuvné dno
- h — korba III
- j — uchycení korby
- k — zařízení proti vklínění
- l — barvy, nápisy, zkoušení
- m — kryty

### ZÁRUKA

Všeobecné podmínky záruky jsou uvedeny v záručním listě, který zákazník obdrží při koupi stroje od příslušné obchodní organizace Agrozet.

### NÁHRADNÍ DÍLY

v záruční i pozáruční době zajišťuje koncernová obchodní organizace Agrozet (bývalé ÚPZT).

### TECHNICKÉ PODMÍNKY

jsou uloženy v konstrukčním rozvoji k. p. Agrozet Pelhřimov.

### SERVIS

strojů v záruční době zajišťuje koncernová obchodní organizace Agrozet (bývalé ÚPZT) svými obchodně technickými proozy (OTP).

Seznam těchto provozů (odděleně pro ČSR a SSR) uvádíme na str. 23 — 26.

### Seznam opravených technického servisu zabezpečujících záruční opravy strojů v rámci k. o. o. Agrozet Brno — pro ČSR

KZ Provoz	Vedoucí TS/OTP	Adresa provozu	Telefon	Dálnopis
01 Benešov Mělník Velim Dobříš Rakovník Janeč	Jiří Bláha	Křížkova 1489	3731-3	121884
	Josef Čvančara	Baltenská 51	4224	122353
	Josef Pýcha	Fučkova 63	623441-2	134249
	Ant. Tlkovský	Dubinské kaštánky 13	291, 391	122919
	Jiří Hýka	Kuštova 2801	3171-4	132219
	Frant. Tůma	U nádraží 211	Středoleluky 480	123690
02 Č. Budějovice Č. Krumlov I. Hradec Pelhřimov Ražice	Jos. Mráz	U sirlárny 30	25251-3	144283
	Lad. Zahour	U nádraží 81	3011	
	Rud. Boukal	Jarošovská	3051	
	St. Borka	Na Lhotkách	2030	
	Jos. Capek	U nádraží	Písek 94494	
	Jan Kruml	Chrastavická 154	2273-4	
03 Domažlice Klatovy Kynšperk	V. Sekyra	Tř. dr. Sedláka	3728, 3005	0156281
	Fr. Bůcha	Pionýrská	Sokolov 93261	
	Jar. Kavcký	331 44 Kožlany	Plasy 96653	
04 Chabařovice	Jar. Kozel	U nádraží (Důl Milada)	Ústí n. L. 98360	0184205
	St. Pavešic	Dubická 2060	2280, 3217	186392
Č. Lípa Roudnice n. L. Žatec	V. Vrána	Švermova 1373	2628	0184301
	Fr. Kaldl	Lounská 14	438 01 Žatec	4741-2
				0184397

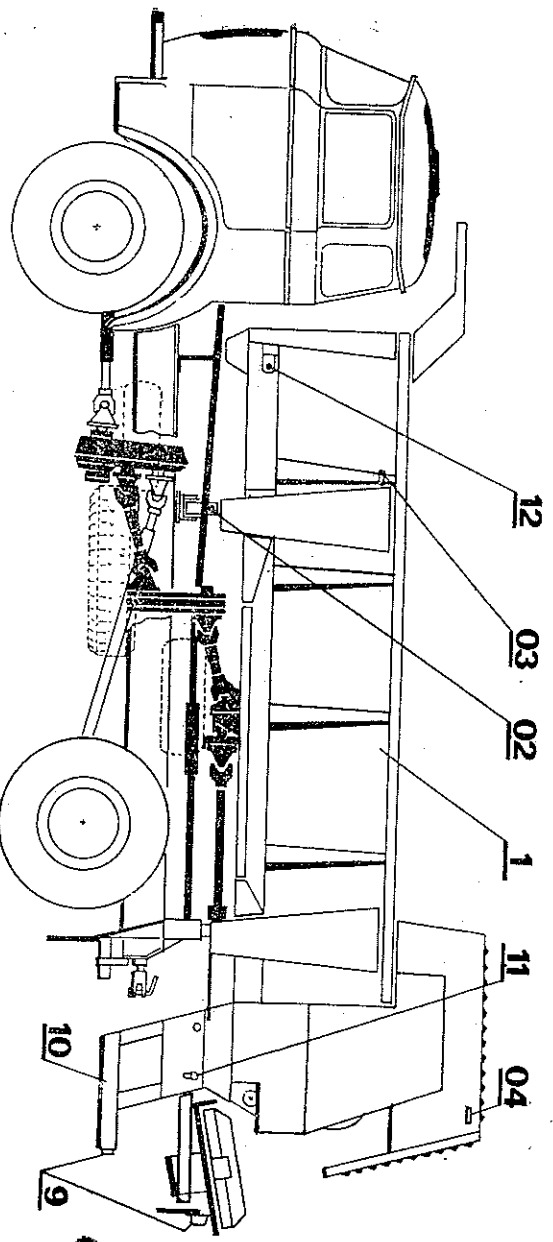
Michalovce	Ivanko Jozef	21393, 23216	77611
Kežmarok	Kellner Jozef	2886, 2887	76280

Michalovce  
Vranov  
Humenné  
Kežmarok, Poprad  
Stará Ľubovňa  
Spišská Nová Ves

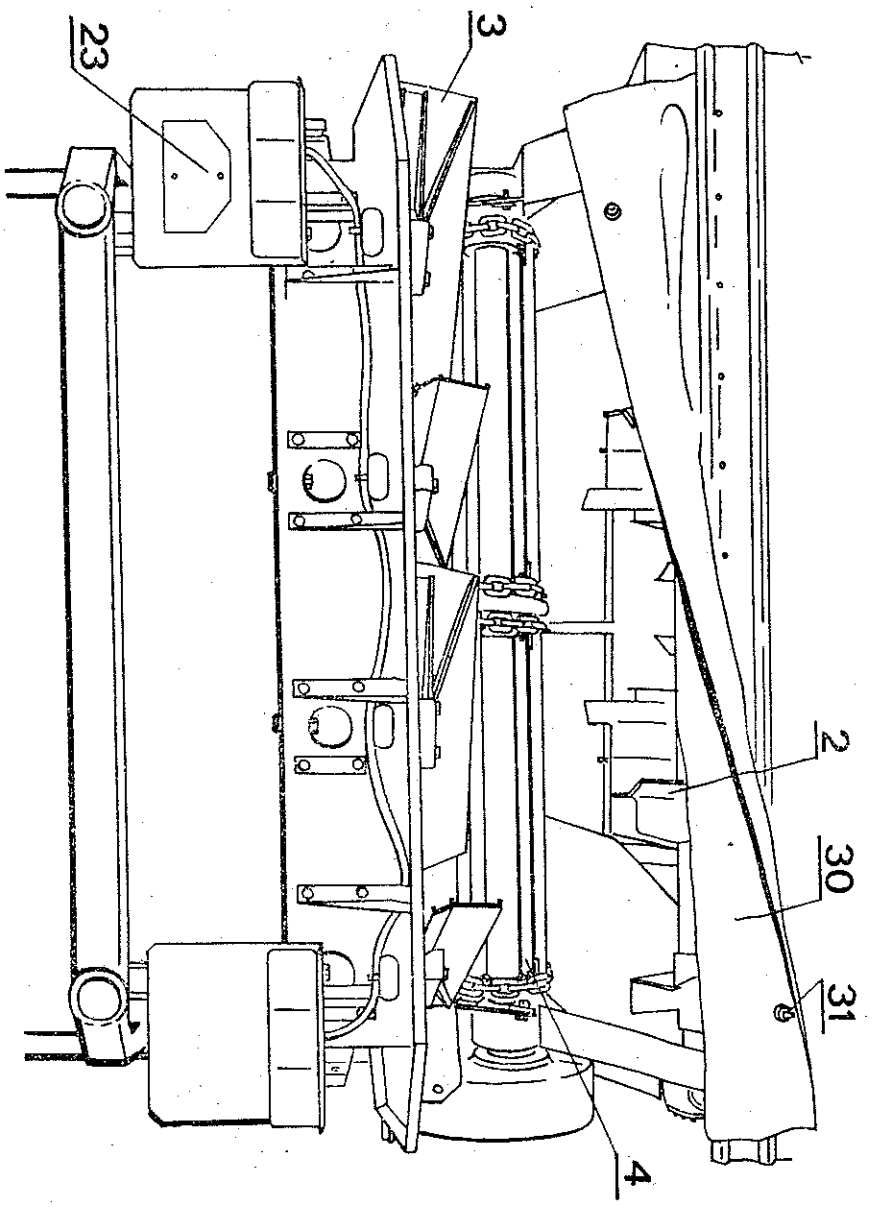
**Krajský závod 3 ZVOLEN**

Zvolen	Kotry Vlad.	23250-5	72262	Zvolen Banská Bystrica Ziar n. Hronom
Lučenec	Petrinec Jozef	21753	72400	Lučenec Veľký Krútš
Rimavská Sobota	Markotán Julius	3643, 3644	72411	Rimavská Sobota
Ružomberok	Močáry Milán	22436, 24663	75346	Ružomberok Ľpt. Mikuláš Dolný Kubín
Zilina-Bytčica	Ondruš Jan	48613	75289	Zilina Čadca Považská Bystrica
Príbovce	Páleš Miroslav	94136	75336	Martin Prievidza

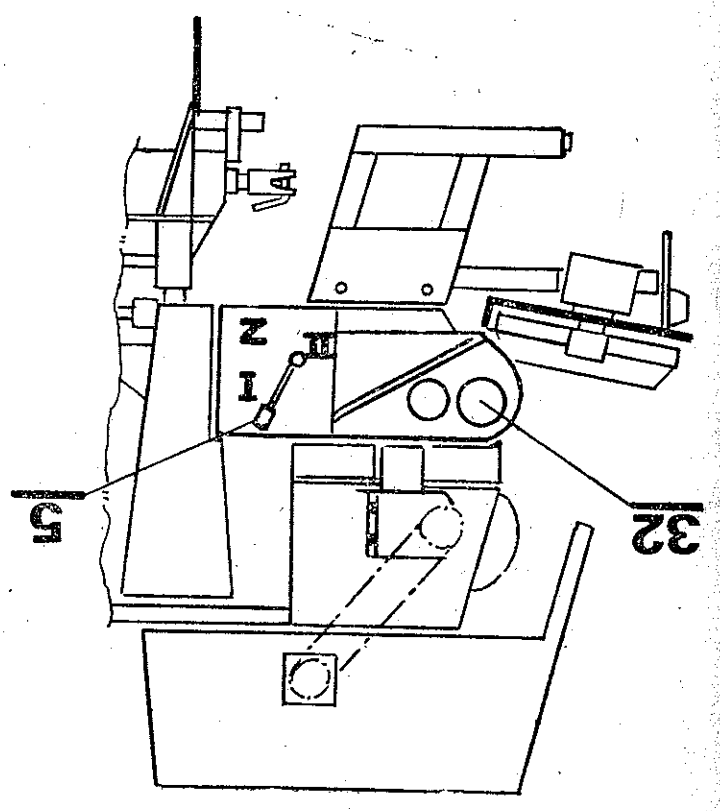
Po uplynutí záruky je servis zajišťován organizacemi VHJ STS a OZS Vínof a VHJ STS a OPS Rovinka na základe dohod o spolupráci.

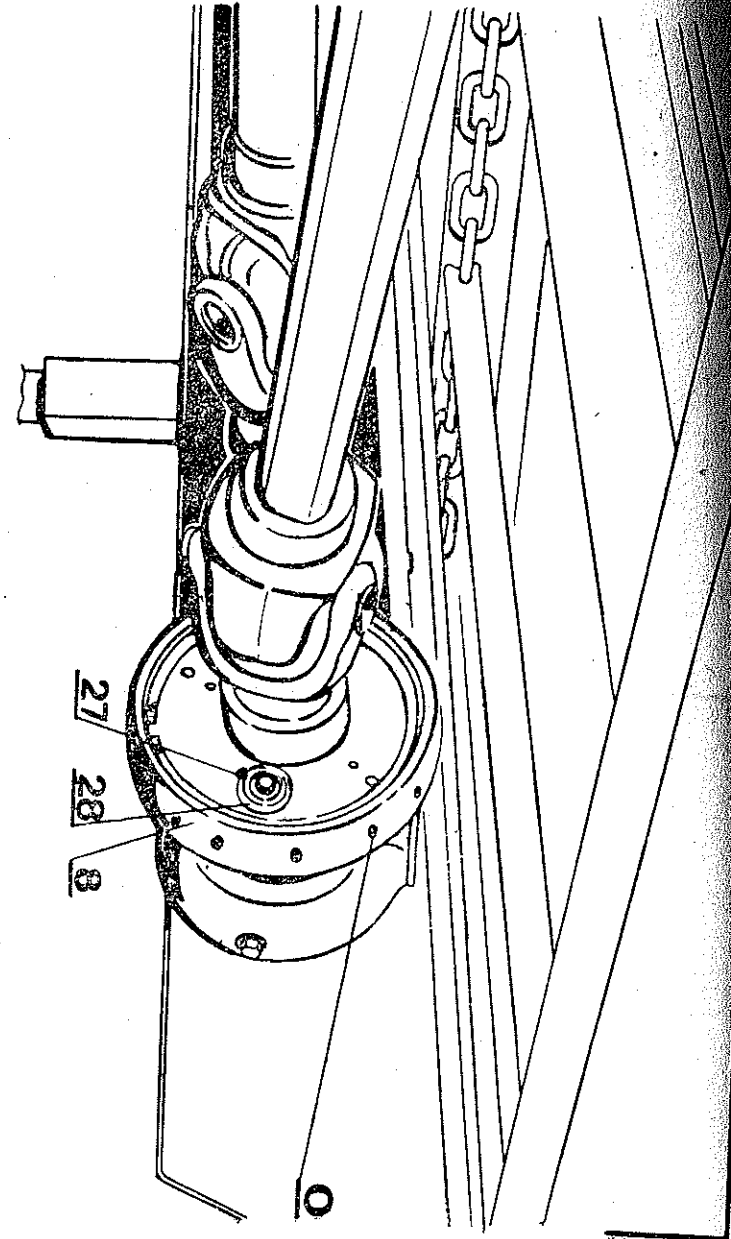
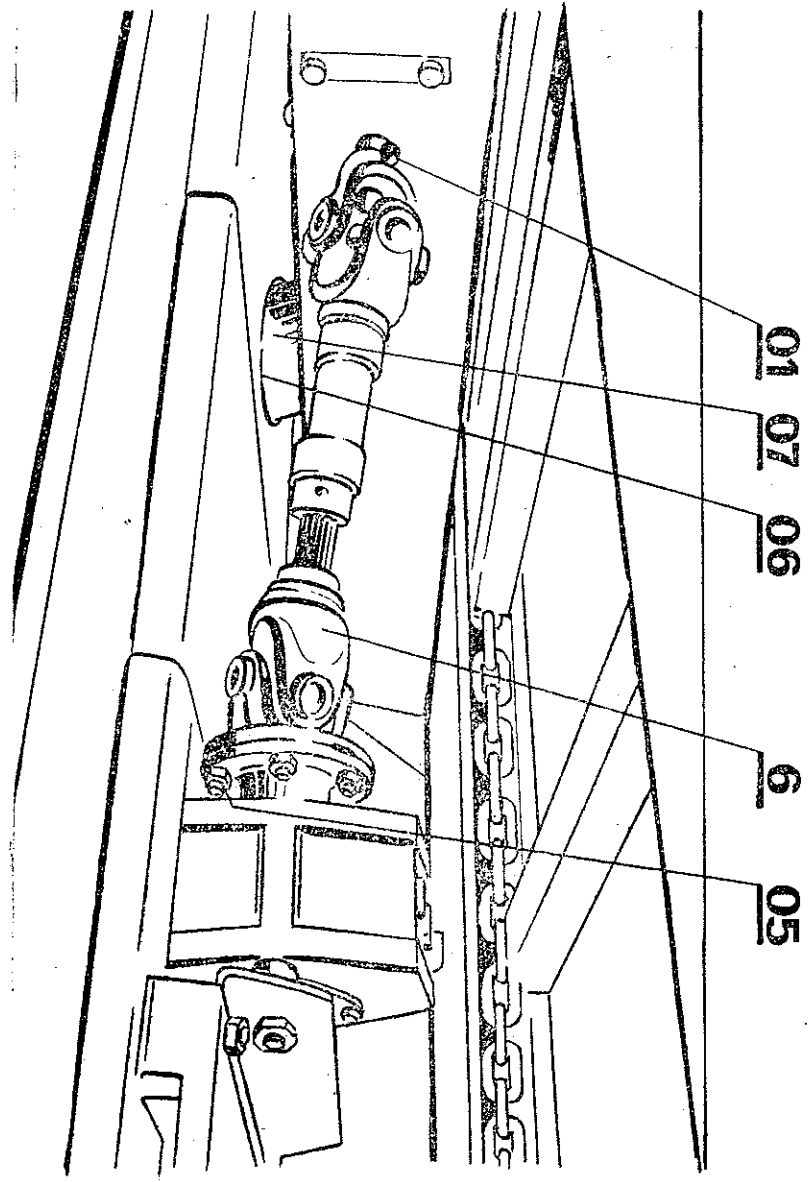


Obr. 1

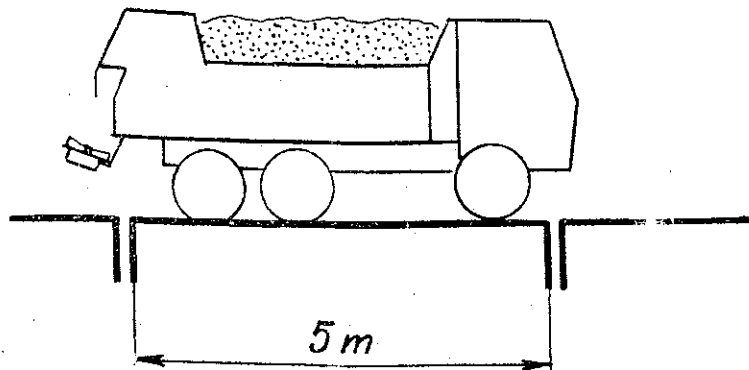


Обр. 3

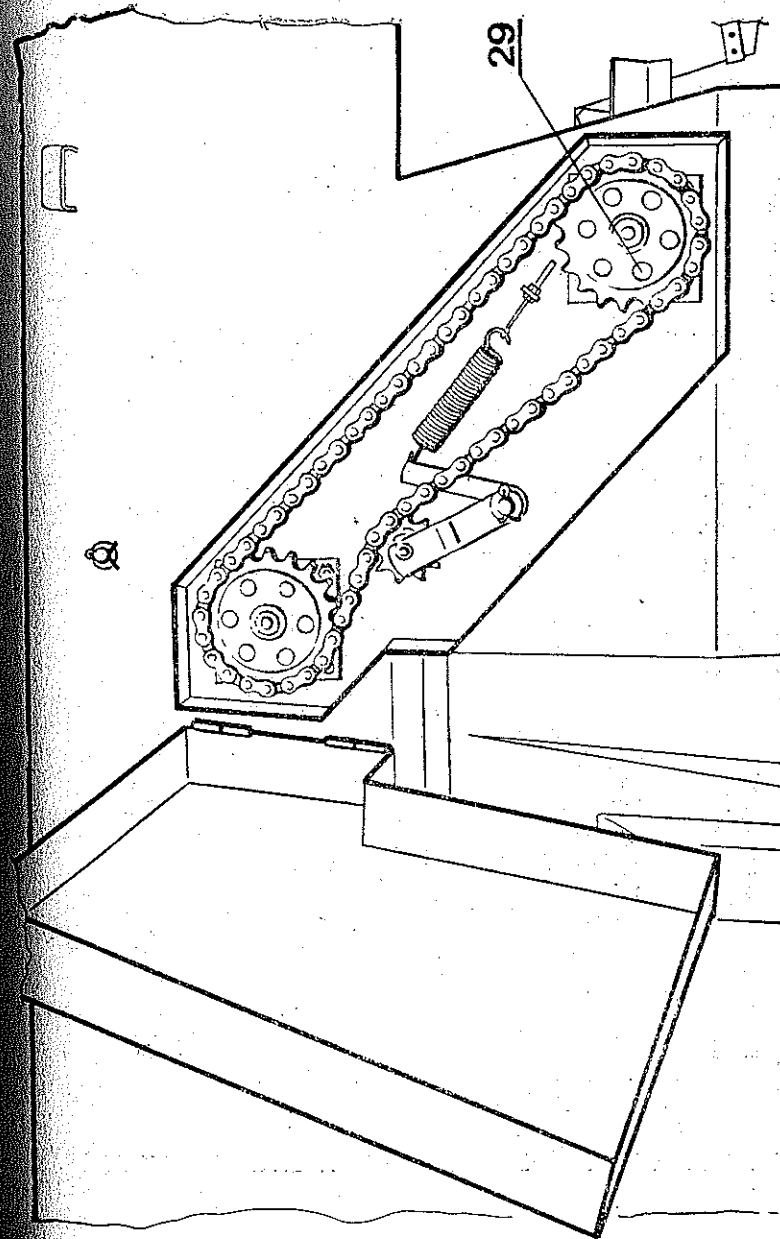




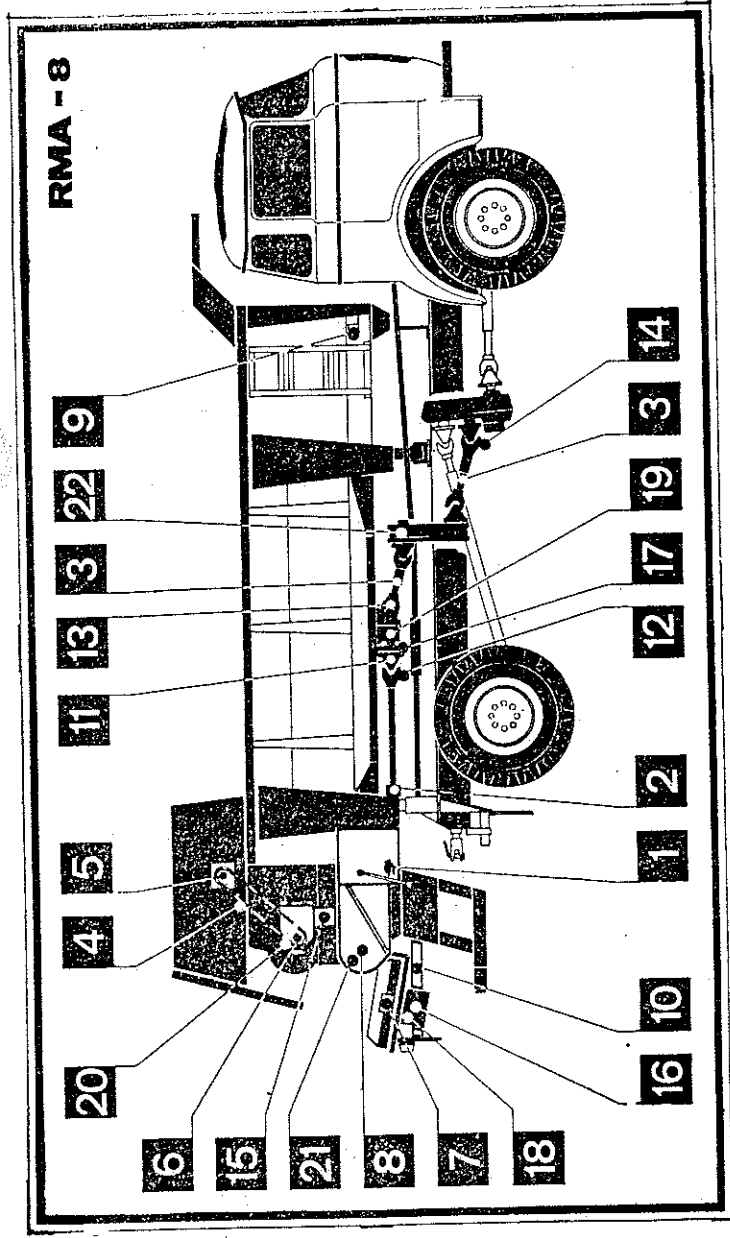
Obt. 5



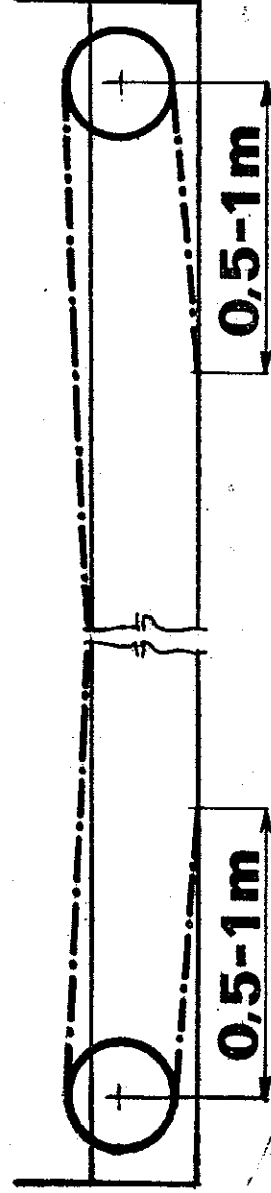
Obr. 6



Obr. 7

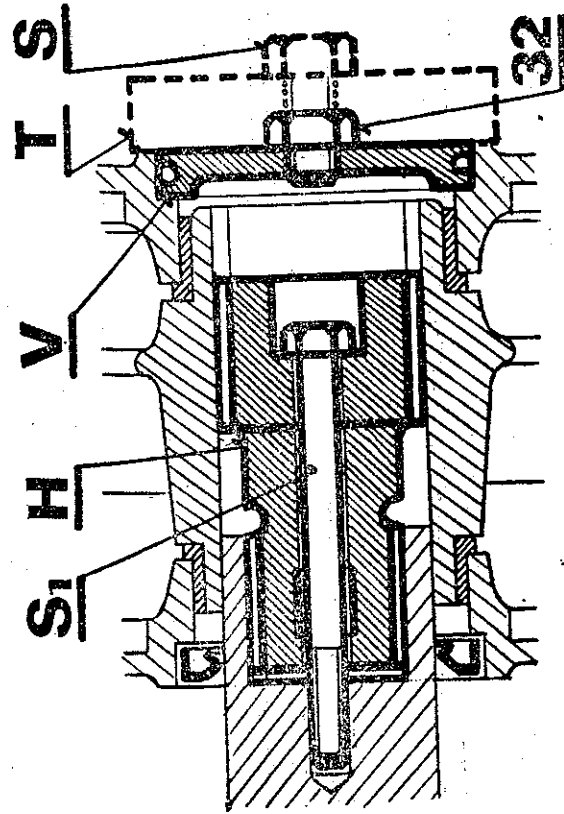


Obr. 8

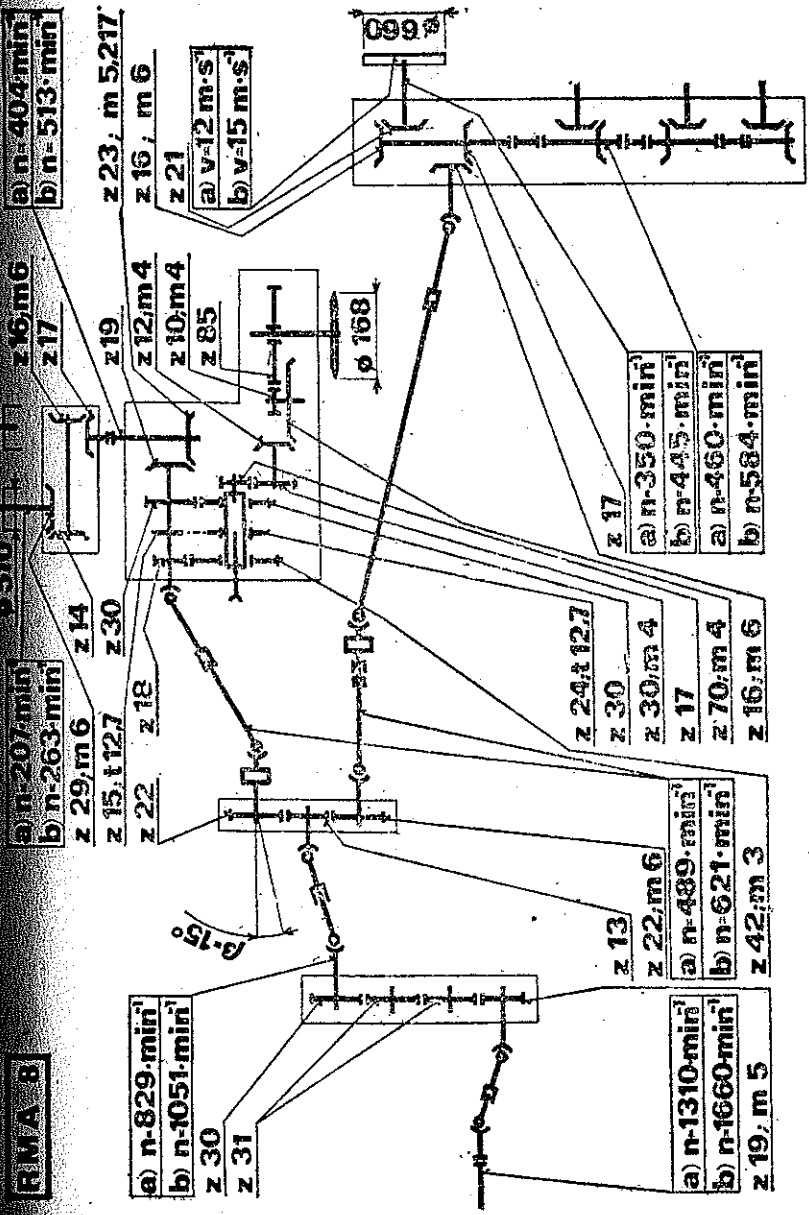


Obr. 9



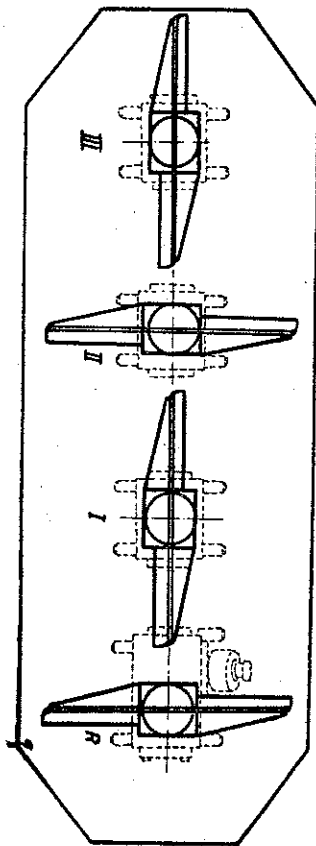


Obr. 10

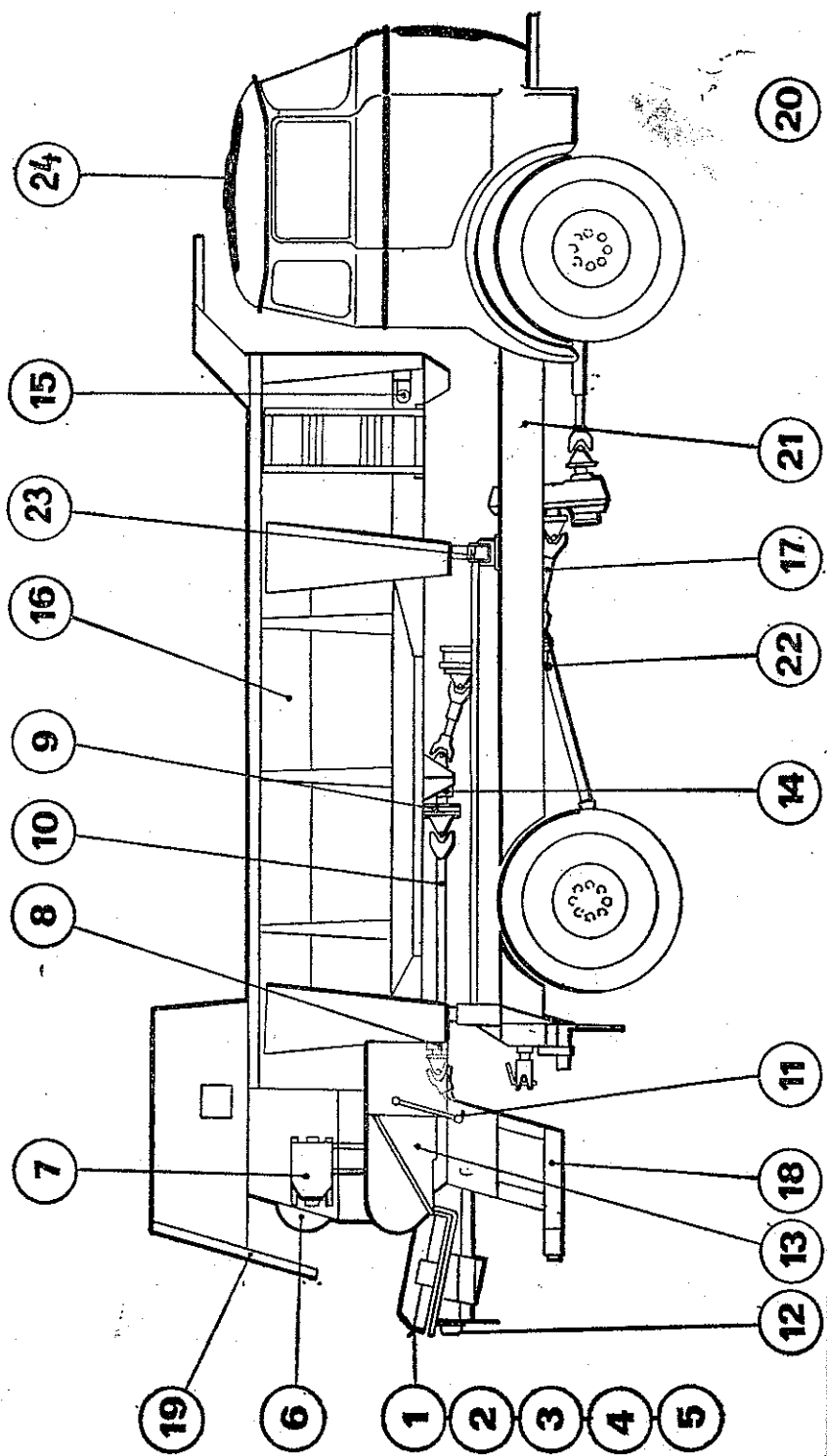


Obr. 11

OZNAČENÍ SKUPIN SÁHŤÍ HNACÍCH JEDNOTEK ROZMĚTACIHO ŐSTRŮJ



- R - sáhť rozevodová - skupina 6, 3
- I - sáhť I - skupina 6, 4
- II - sáhť II - skupina 6, 5
- III - sáhť III - skupina 6, 6



### SEZNAM SKUPIN

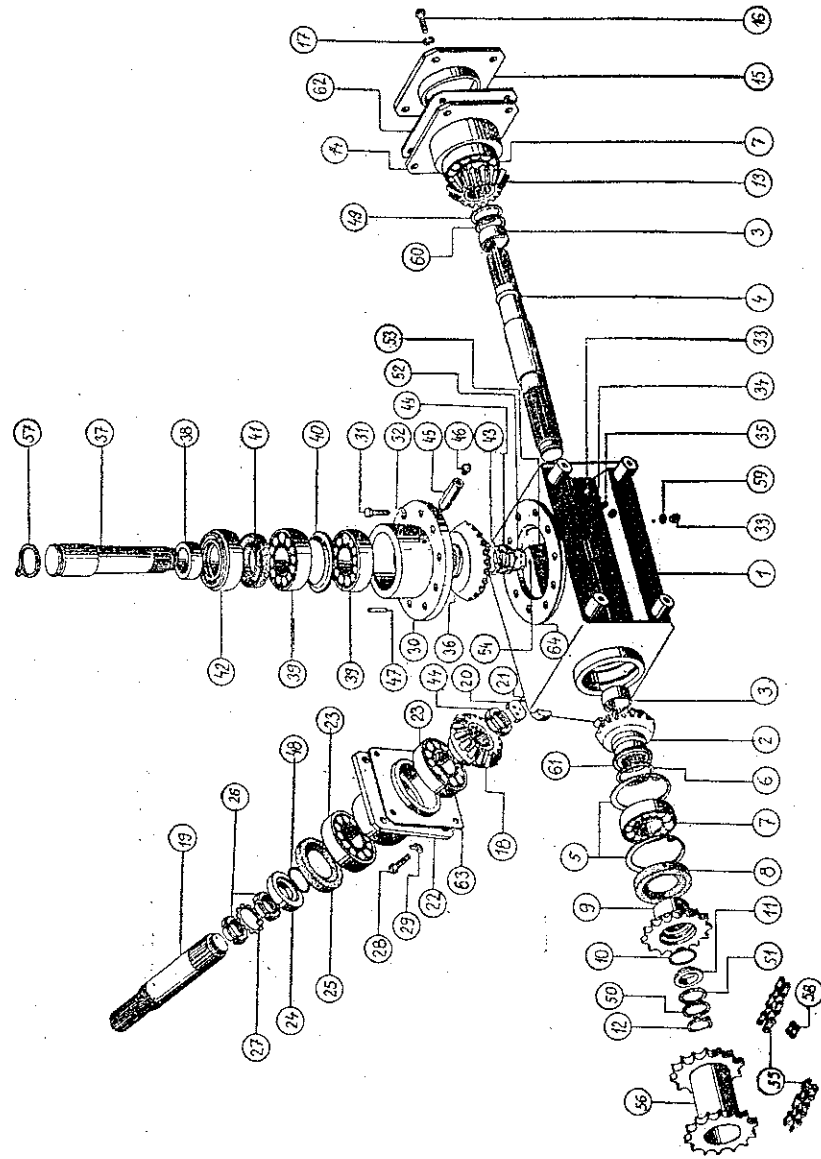
- |            |    |  |
|------------|----|--|
| Skupina 1  | 1  | — Skříň převodová                      |
| Skupina 2  | 2  | — Skříň I                              |
| Skupina 3  | 3  | — Skříň II                             |
| Skupina 4  | 4  | — Skříň III                            |
| Skupina 5  | 5  | — Rozmetací ústrojí                    |
| Skupina 6  | 6  | — Podávací ústrojí                     |
| Skupina 7  | 7  | — Skříň válců                          |
| Skupina 8  | 8  | — Spojka rozmetadla                    |
| Skupina 9  | 9  | — Spojka válců                         |
| Skupina 10 | 10 | — Rozvod náhonu                        |
| Skupina 11 | 11 | — Řazení rychlostí                     |
| Skupina 12 | 12 | — Osvětlení                            |
| Skupina 13 | 13 | — Převodovka                           |
| Skupina 14 | 14 | — Rozvodovka                           |
| Skupina 15 | 15 | — Posuvné dno                          |
| Skupina 16 | 16 | — Korba III                            |
| Skupina 17 | 17 | — Náhon                                |
| Skupina 18 | 18 | — Zařízení proti vklínění              |
| Skupina 19 | 19 | — Kryty                                |
| Skupina 20 | 20 | — Příslušenství                        |
| Skupina 21 | 21 | — Podvozek — úprava MTSP-27/10 P 80-46 |
| Skupina 22 | 22 | — Skříň náhonu                         |
| Skupina 23 | 23 | — Uchycení korby                       |
| Skupina 24 | 24 | — Automobil MTSP-27                    |

### Upozornění!

Při jízdě na zatáčce a jízdách po polních cestách se povoluje náhon pouze při maximální rychlosti 20 km . h<sup>-1</sup>.  
 Při jízdě s touto možností se huštění pneumatik nemění. Zůstaňte při jízdě předpis uvedený v návodu k obsluze automobilu (str. 10).

BRN ROZVODOVÁ

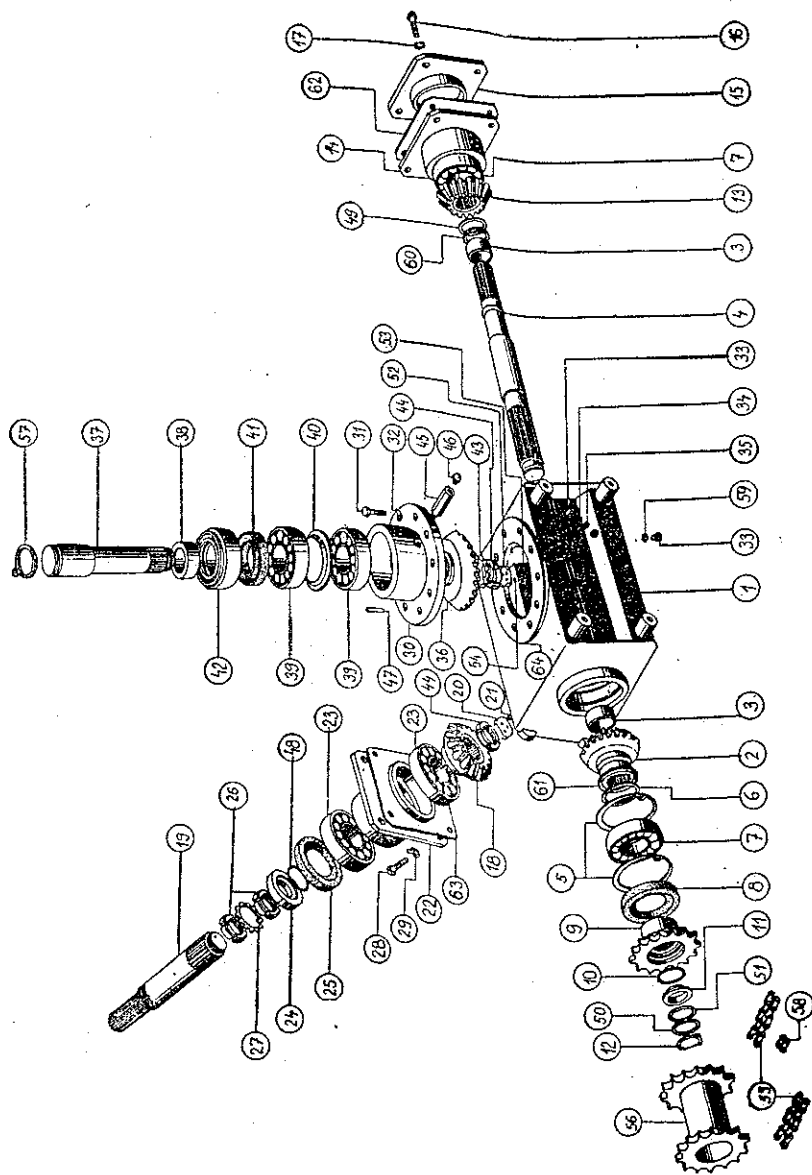
Skupina č. 1



Číslo	Název	Pozice	Objednáací číslo	ks
	Normační ústrojí	301-400	532 9 4396 066 2	1
	Brn rozvodová	301	532 9 3182 027 2	1
	Plášť skříňe I	301-1	532 9 4337 061 2	1
	Kulové kolo z = 17	301-2	532 0 3125 091 2	1
	Kosárka	301-3	532 0 9520 726 2	2
	Průch	301-4	532 0 3812 132 2	1
	Pojistný kroužek 100			
	ČSN 02 2931	301-5	311 733 101 000	2
	Vymazovací podložka	301-6	532 0 9220 274 2	2
	Ložisko UR 6211 A			
	ČSN 02 4830	301-7	324 162 115 900	2
	Plášť 62×100×13			
	ČSN 02 9401.0	301-8	273 521 017 903	1
	Průch	301-71	532 1 3421 002 2	1
	Výškov 43×35			
	ČSN 02 9280.1	301-10	273 111 010 234	1
	Průch	301-11	532 0 9521 186 2	1
	Pojistný kroužek 35			
	ČSN 02 2930	301-12	311 733 000 350	1
	Kulové kolo z = 16	301-13	532 0 3125 096 2	1
	Ložiska	301-14	532 9 4336 464 2	1
	Průch	301-15	532 9 4836 465 2	1
	Průch 12×30			
	ČSN 02 1303.00	301-17	309 003 001 220	4
	Podložka 12, ČSN 02 1740.00	301-18	311 214 001 120	4
	Kulové kolo z = 18	301-19	532 0 3125 089 2	1
	Průch	301-20	532 0 9311 221 2	1
	Podložka zajišťovací II	301-21	532 0 9240 013 2	1
	Průch 18×16			
	ČSN 02 1151.20	301-22	309 521 000 614	1
	Průch	301-23	532 9 4336 432 2	1
	Průch 303 08 E			
	ČSN 02 1722	301-24	324 713 082 000	2
	Průch	301-25	532 0 3820 262 2	1
	Průch 70×90×13			
	ČSN 02 9401.0	301-26	273 521 209 580	1
	Průch KM 8			
	ČSN 02 9830	301-27	324 791 000 800	2
	Vymazovací podložka -- MB-8			
	ČSN 02 5640	301-28	324 981 000 800	1
	Průch 18×30			
	ČSN 02 1103.50	301-30	309 503 001 620	4
	Vymazovací podložky	301-31	532 1 9232 002 2	4
	Průch kompletní	301-33	532 9 4336 500 2	1
	Průch 12×30			
	ČSN 02 1103.50	301-35	309 503 001 220	8
	Vymazovací podložka	301-36	532 0 1232 140 2	4
	Průch 12×20			
	ČSN 02 1303.00	301-37	309 003 001 216	2
	Průch 13, ČSN 02 1702.10	301-38	311 210 201 130	1

# SKRÍŇ ROZVODOVÁ

Skupina č. 1



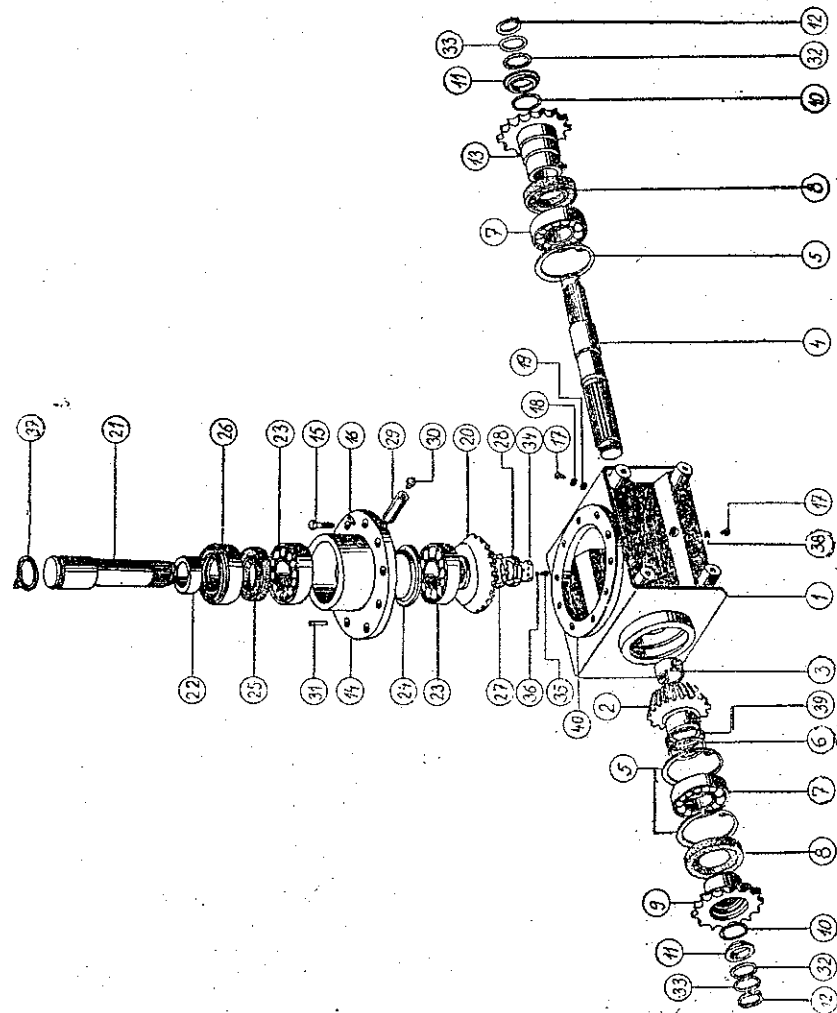
Skrín rozvodová

Pol. č.	N á z e v	Pozice	Objednací číslo	ks
35	Podložka 13, ČSN 02 1702.90	301-39	722 721 103 300	1
36	Kuželové kolo z = 21	301-40	532 0 3125 095 2	1
37	Hřídel	301-41	532 0 9311 223 2	1
38	Kroužek	301-42	532 0 9520 806 2	1
39	Ložisko 30309 A			
40	ČSN 02 4722	301-43	324 713 090 000	2
41	Podložka	301-44	532 0 3847 321 2	1
42	Gufero 60×85×10			
43	ČSN 02 9401.0	301-45	273 521 017 403	1
44	Těsnicí kroužek	301-46	532 0 6821 049 2	1
45	Pojistná podložka — úprava	301-47	532 1 9232 005 2	1
46	Matice KM 7			
47	ČSN 02 3630	301-48	324 971 000 700	2
48	Nástavec	301-49	532 0 6921 007 2	1
49	Hlavice KM 10×1			
50	ČSN 02 7421	301-50	425 110 101 369	1
51	Kolík 10×20			
52	ČSN 02 2150.2	301-51	311 515 010 020	2
53	Kroužek 50×40			
54	ČSN 02 9280.1	301-53	273 111 563 776	1
55	Vymezovací podložka	301-61	532 0 9220 288 2	2
56	Distanční podložka	301-62	532 0 9220 001 2	3
57	Podložka	301-63	532 0 9220 170 2	2
58	Podložka zajišťovací I	301-65	532 0 9240 014 2	1
59	Šroub M 6×16			
60	ČSN 02 1103.20	301-66	309 203 000 614	1
61	Podložka 6			
62	ČSN 02 1740.00	301-67	311 214 001 060	1
63	Retěz t = 25,4, 13 čl. 16 B-1			
64	ČSN 02 3311.0	309	318 111 130 000	2
65	Spojka I z = 14	310	532 9 3424 057 2	1
66	Pojistný kroužek 52			
67	ČSN 02 2930	319	311 733 000 520	1
68	Spojovací články 16 B-1			
	ČSN 02 3311.3	348	318 911 101 330	2
	Podložka 13			
	ČSN 02 1702.20	301-72	311 290 201 130	1
	Drát Ø 2×0,3 mm			
	ČSN 42 6410.51	301-68	156 114 120 000	2
	Konzervační prostředek			
	KONKOR 101	301-60	OK-2 A 111 251 080 400 0,2 kg	
	Podložka vymezovací	301-73	532 1 9220 376 2	2
	Podložka vymezovací	301-74	532 1 9220 379 2	1
	Podložka	301-16	532 0 9630 137 2	4
	Podložka	301-29	532 0 9630 138 2	3
	Distanční podložka	301-34	532 0 9620 052 2	1

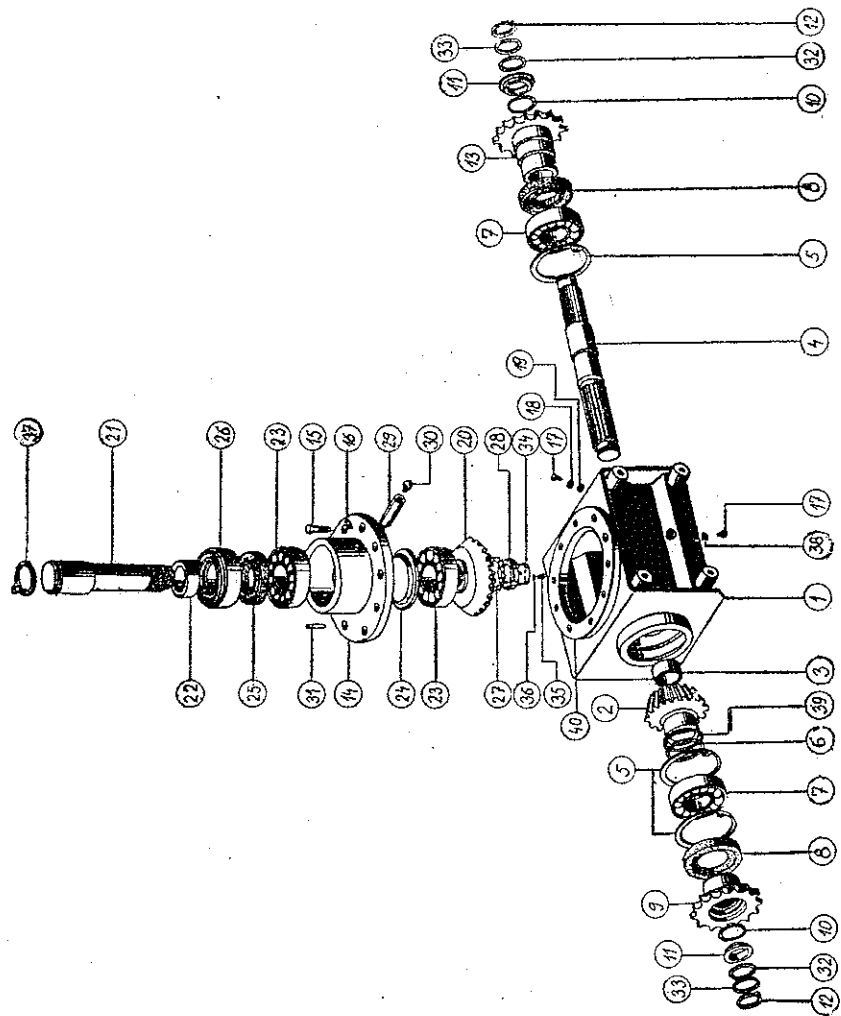
ke strojům vyrobeným r. 1979 objednávejte ND kuželové kolo

SKRIN I

Skupina č. 2



Pol. č.	Název	Pozice	Objednací číslo	ks
	Rozmetací ústrojí	301-400	532 9 4396 066 2	1
	SKRIN I	302	532 9 3182 032 2	1
1	Plášť skříně	302-1	532 9 4336 360 2	1
2	Kuželové kolo z = 16	302-2	532 0 3125 094 2	1
3	Rozpěrka	302-3	532 0 9520 726 2	1
4	Hřídel	302-4	532 0 9312 132 2	1
5	Pojistný kroužek 100			
6	ČSN 02 2931	302-5	311 733 101 000	3
7	Výmezovací podložka	302-6	532 0 9220 274 2	2
8	Ložisko UR 6211 A			
9	ČSN 42 4630	302-7	324 162 115 900	2
10	Čufero 62×100×13			
11	ČSN 02 9401.0	302-8	273 521 017 903	2
12	Rerézka	302-50	532 1 3421 002 2	1
13	Kroužek 43×35			
14	ČSN 02 9280.1	302-10	273 111 563 562	2
15	Kroužek	302-11	532 0 9521 186 2	2
16	Pojistný kroužek 35			
17	ČSN 02 2930	302-12	311 733 000 350	2
18	Rerézka kompletní II z = 14	302-13	532 9 3421 006 2	1
19	Hřídel kompletní	302-14	532 9 4336 500 2	1
20	Šroub M 12×30			
21	ČSN 02 1103.50	302-16	309 503 001 220	8
22	Zabíjecí podložka	302-17	532 0 1232 140 2	4
23	Šroub M 12×20			
24	ČSN 02 1303.00	302-18	309 003 001 216	3
25	Podložka 13			
26	ČSN 02 1702.10	302-19	311 210 201 130	2
27	Podložka 13			
28	ČSN 02 1702.90	302-20	722 721 103 300	2
29	Kuželové kolo z = 21	302-21	532 0 3125 093 2	1
30	Hřídel	302-22	532 0 9311 223 2	1
31	Kroužek	302-23	532 0 9520 806 2	1
32	Ložisko 30309 A			
33	ČSN 02 4722	302-24	324 713 090 000	2
34	Podložka	302-25	532 0 3847 321 2	1
35	Čufero 60×85×10			
36	ČSN 02 9401.0	302-26	273 521 017 403	1
37	Čuferový kroužek	302-27	532 0 6821 049 2	1
38	Podložka podložka — úprava	302-28	532 1 9232 005 2	1
39	Čufero KM 7			
40	ČSN 02 3630	302-29	324 971 000 700	1
41	Válcovec	302-30	532 0 6921 007 2	1
42	Čufero KM 10×1			
43	ČSN 02 7421	302-31	425 110 101 369	1
44	Čufero 10×20			
45	ČSN 02 2150.2	302-32	311 515 010 020	2
46	Podložka	302-41	532 0 9220 170 2	3
47	Podložka	302-42	532 0 9220 001 2	6



Skupina č. 2 — Skříň I

## SKŘIŇ

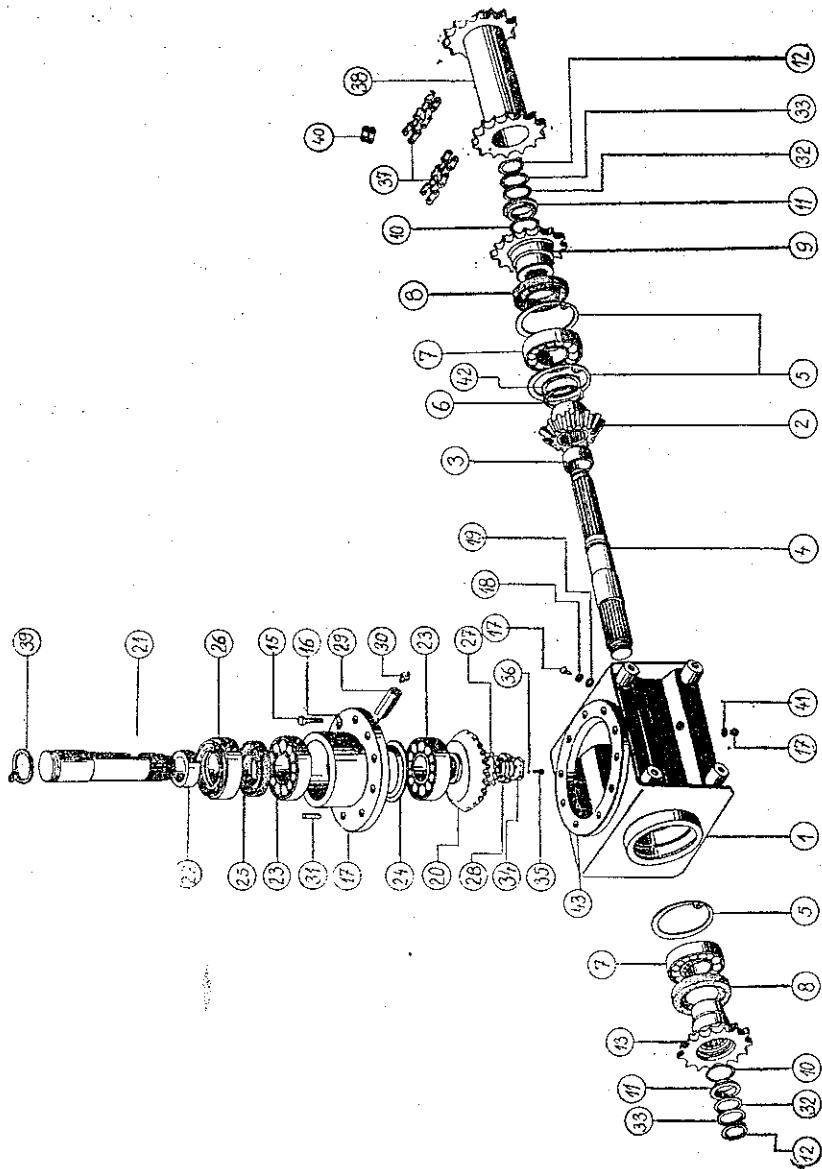
Skupina č. 2

Poř. č.	N á z e v	Pozice	Objednací číslo	ks
34	Podložka zajišťovací I	302-44	532 0 9240 014 2	1
35	Šroub M 6×16 ČSN 02 1103.20	302-45	309 203 000 614	1
36	Podložka 6 ČSN 02 1740.00	302-46	311 214 001 060	1
37	Pojistný kroužek 52 ČSN 02 2930	319	311 733 000 520	1
38	Podložka 13 ČSN 02 1702.20	302-51	311 290 201 130	1
	Drát Ø 2×0,3 m ČSN 42 6410.51	302-47	156 114 120 000	1
	Konzervační prostředek KONKOR 101	302-48	OK-2A 111 251 080 400 0,01 kg	
*39	Podložka vymežovací	302-52	532 1 9220 379 2	1
40	Podložka	302-15	532 0 9620 052 2	2

Poznámka: ke strojům vyrobeným r. 1979 objednávejte ND kuželové kolo poz. 302-21 společně s hřídelí poz. 302-22.

## SKŘIŇ II

Skupina č. 3



Skupina č. 3 — Skříň II

Poř. č.	Název	Pozice	Objednací číslo	ks
*	Rozmetací ústrojí	301-400	532 9 4396 066 2	1
*	Skříň II	303	532 9 3182 029 2	1
1	Piášť skříně	303-1	532 9 4336 380 2	1
2	Kuželové kolo z = 16	303-2	532 0 3125 096 2	1
3	Rozpěrka	303-3	532 0 9520 726 2	1
4	Hřídel	303-4	532 0 9312 132 2	1
5	Pojistný kroužek 100 ČSN 02 2931	303-5	311 733 101 000	3
6	Vymezovací podložka	303-6	532 0 9220 274 2	2
7	Ložisko UR 6211 A ČSN 02 4630	303-7	324 162 115 900	2
8	Gufero 62×100×13 ČSN 02 9401.0	303-8	273 521 017 903	2
9	Řetězka	303-50	532 1 3421 002 2	1
10	Kroužek 43×35 ČSN 02 9280.1	303-10	273 111 563 562	2
11	Kroužek	303-11	532 0 9521 186 2	2
12	Pojistný kroužek 35 ČSN 02 2930	303-12	311 733 000 350	2
13	Řetězka kompletní II z = 14	303-13	532 9 3421 006 2	1
14	Hrdlo kompletní	303-14	532 9 4336 500 2	1
15	Šroub M 12×30 ČSN 02 1103.50	303-16	309 503 001 220	8
16	Zajišťovací podložka	303-17	532 0 1232 140 2	4
17	Šroub M 12×20 ČSN 02 1303.00	303-18	309 003 001 216	3
18	Podložka 13 ČSN 02 1702.10	303-19	311 210 201 130	2
19	Podložka 13 ČSN 02 1702.90	303-20	722 721 103 300	2
20	Kuželové kolo z = 21	303-21	532 0 3125 095 2	1
21	Hřídel	303-22	532 0 9311 223 2	1
22	Kroužek	303-23	532 0 9520 806 2	1
23	Ložisko 30309 A ČSN 02 4722	303-24	324 713 090 000	2
24	Podložka	303-25	532 0 3847 321 2	1
25	Gufero 60×85×10 ČSN 02 9401.0	303-26	273 521 017 403	1
26	Těsnicí kroužek	303-27	532 0 6821 049 2	1
27	Pojistná podložka — úprava	303-28	532 1 9232 005 2	1
28	Maticе KM 7 ČSN 02 3630	303-29	324 971 000 700	1
29	Nástavec	303-30	532 0 6921 007 2	1
30	Hlavice KM 10×1 ČSN 02 7451.3	303-31	425 110 101 369	1
31	Kolík 10×20 ČSN 02 2150.2	303-32	311 515 010 020	2
32	Podložka	303-41	532 0 9220 170 2	3
33	Distanční podložka	303-42	532 0 9220 001 2	6



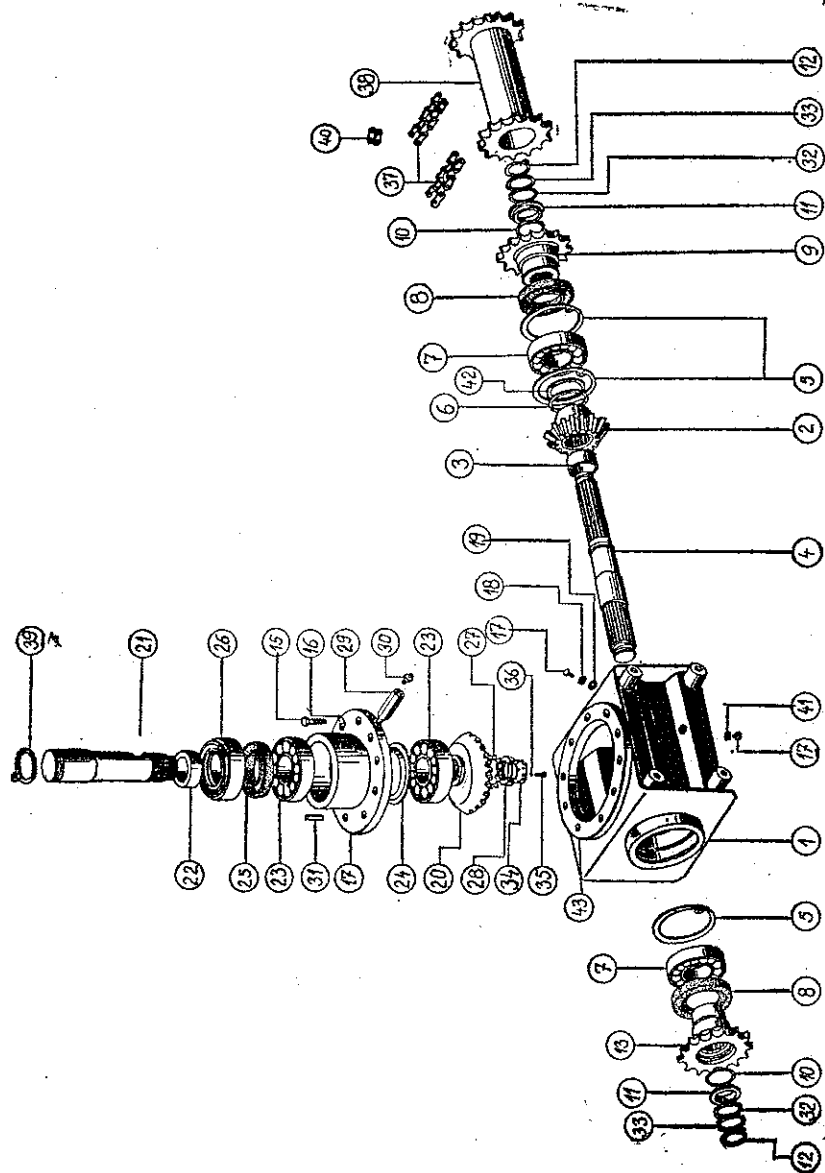
## SKŘÍŇ II

Skupina č. 3

Poř. č.	Název	Pozice	Objednací číslo	ks
34	Podložka zajišťovací I	303-44	532 0 9240 014 2	1
35	Šroub M 6×16 ČSN 02 1103.20	303-45	309 203 000 614	1
36	Podložka 6 ČSN 02 1740.00	303-46	311 214 001 060	1
37	Řetěz t = 25,4, 13 čl. 16 B-1 ČSN 02 3311.0	309	318 111 130 000	2
*38	Spojka II z = 14	311	532 9 3424 058 2	1
39	Pojistný kroužek 52 ČSN 02 2930	319	311 733 000 520	1
40	Spojovací článek 16 B-1 ČSN 02 3311.3	348	318 911 101 330	2
41	Podložka 13 ČSN 02 1702.20	303-51	311 290 201 130	1
*	Drát Ø 2×0,3 m ČSN 42 6410.51	303-47	156 114 120 000	1
*	Konzervační prostředek KONKOR 101	303-48	OK-2A 111 251 080 400	0,01 kg
*42	Vymezovací podložka	303-52	532 1 9220 379 2	1
43	Distanční podložka	303-15	532 0 9620 052 2	2

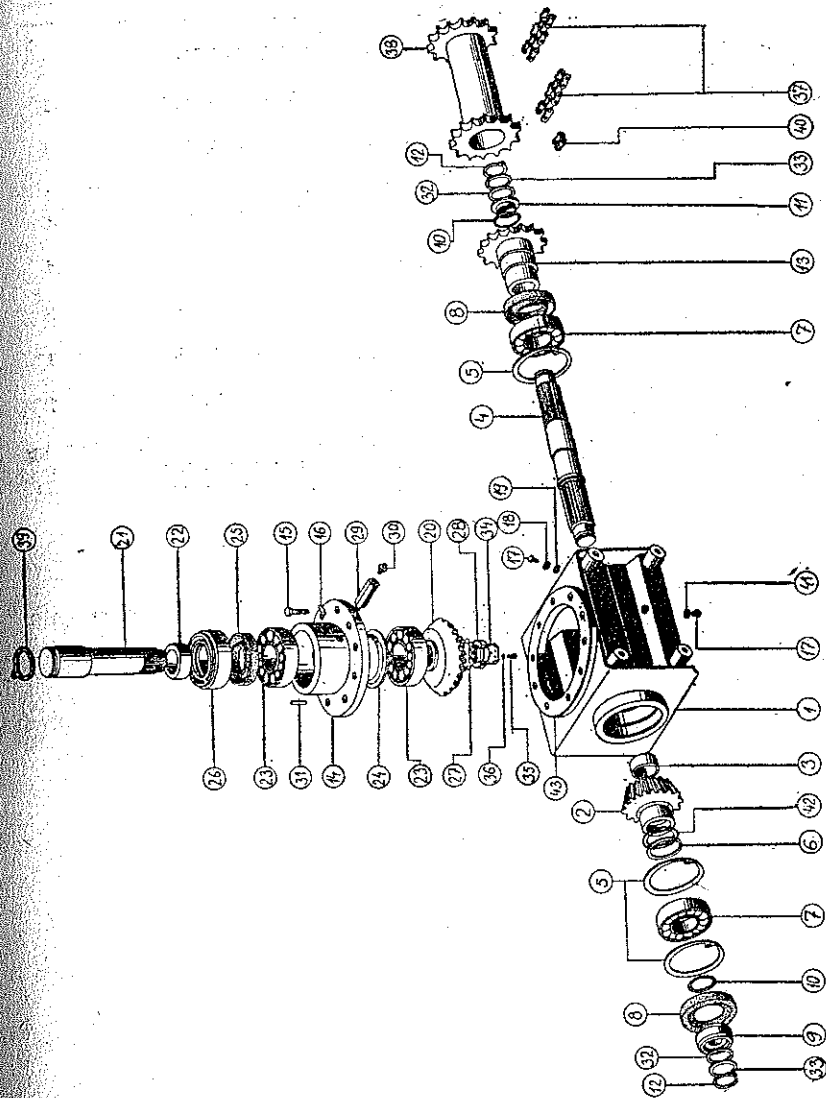
Skupina č. 3 — Skříň II

Poznámka: ke strojům vyrobeným r. 1979 objednávejte ND kuželové kolo poz. 303-11 společně s hřídelí poz. 303-22.



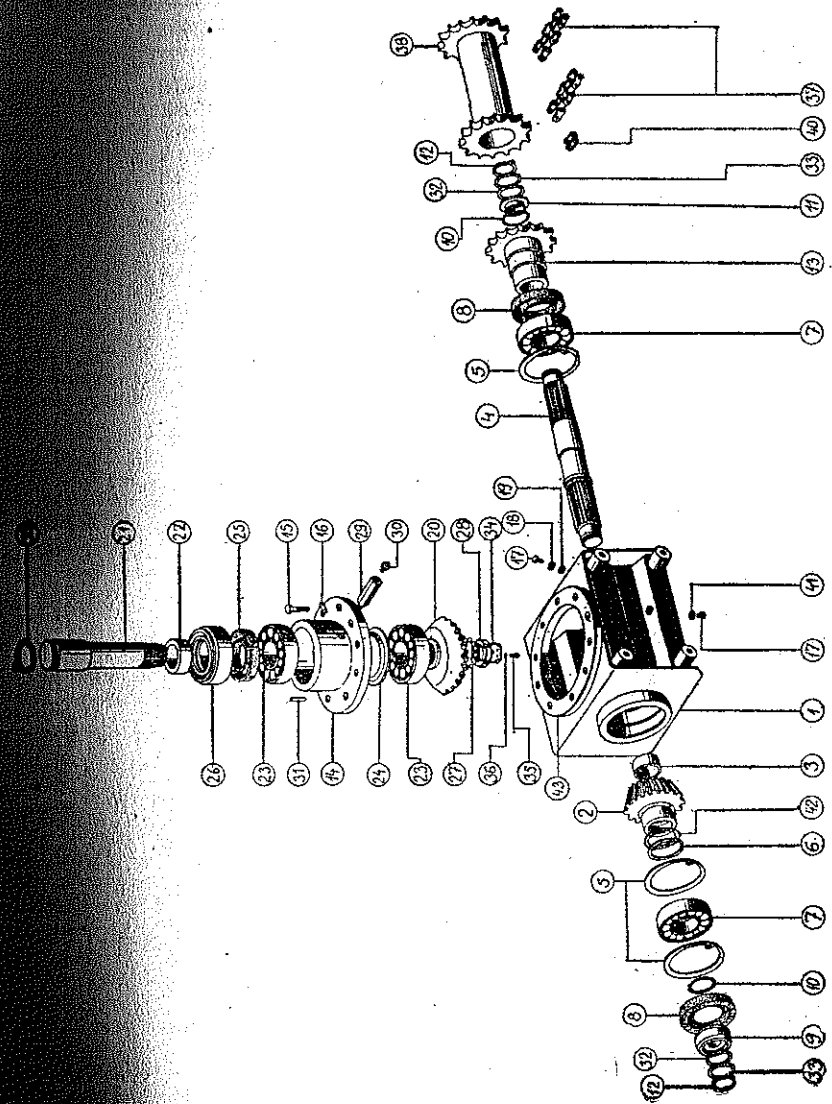
## SKŘÍŇ III

Skupina č. 4



Skupina č. 4 — Skříň III

Poř. č.	Název	Pozice	Objednací číslo	ks
*	Rožmetací ústrojí	301-400	532 9 4396 066 2	1
*	Skříň III	304	532 9 3182 028 2	1
* 1	Plášť skříně	304-1	532 9 4336 380 2	1
* 2	Kuželové kolo z = 16	304-2	532 0 3125 094 2	1
* 3	Rozpěrka	304-3	532 0 9520 726 2	1
* 4	Hřídel	304-4	532 0 9312 133 2	1
5	Pojistný kroužek 100 ČSN 02 2931	304-5	311 733 101 000	3
* 6	Vymezovací podložka	304-6	532 0 9220 274 2	2
7	Ložisko UR 6211 A ČSN 02 4630	304-7	324 162 115 900	2
8	Gufero 62×100×13 ČSN 02 9401.0	304-8	273 521 017 903	2
* 9	Řetězka	304-9	532 0 9520 766 2	1
10	Kroužek 43×35 ČSN 02 9280.1	304-10	273 111 563 562	2
* 11	Kroužek	304-11	532 0 9521 186 2	1
12	Pojistný kroužek 35 ČSN 02 2930	304-12	311 733 000 350	2
* 13	Řetězka kompletní II z = 14	304-13	532 9 3421 006 2	1
* 14	Hrdlo kompletní	304-14	532 9 4336 500 2	1
15	Šroub M 12×30 ČSN 02 1103.50	304-16	309 503 001 220	8
* 16	Zajišťovací podložka	304-17	532 0 1232 140 2	4
17	Šroub M 12×20 ČSN 02 1303.00	304-18	309 003 001 216	3
18	Podložka 13 ČSN 02 1702.10	304-19	311 210 201 130	2
19	Podložka 13 ČSN 02 1702.90	304-20	722 721 103 300	2
* 20	Kuželové kolo z = 21	304-21	532 0 3125 093 2	1
* 21	Hřídel	304-22	532 0 9311 223 2	1
* 22	Kroužek	304-23	532 0 9520 806 2	1
23	Ložisko 30309 A ČSN 02 4722	304-24	324 713 090 000	2
* 24	Podložka	304-25	532 0 3847 321 2	1
25	Gufero 60×85×10 ČSN 02 9401.0	304-26	273 521 017 403	1
* 26	Těsnicí kroužek	304-27	532 0 6821 049 2	1
27	Pojistná podložka — úprava	304-28	532 1 9232 005 2	1
28	Maticе KM 7 ČSN 02 3630	304-29	324 971 000 700	1
* 29	Nástavec	304-30	532 0 6921 007 2	1
30	Hlavice KM 10×1 ČSN 02 7421	304-31	425 110 101 369	1
31	Kolík 10×20 ČSN 02 2150.2	304-32	311 515 010 020	2
* 32	Podložka	304-41	532 0 9220 170 2	3
* 33	Distanční podložka	304-42	532 0 9222 001 2	6



SKŘIŇ III

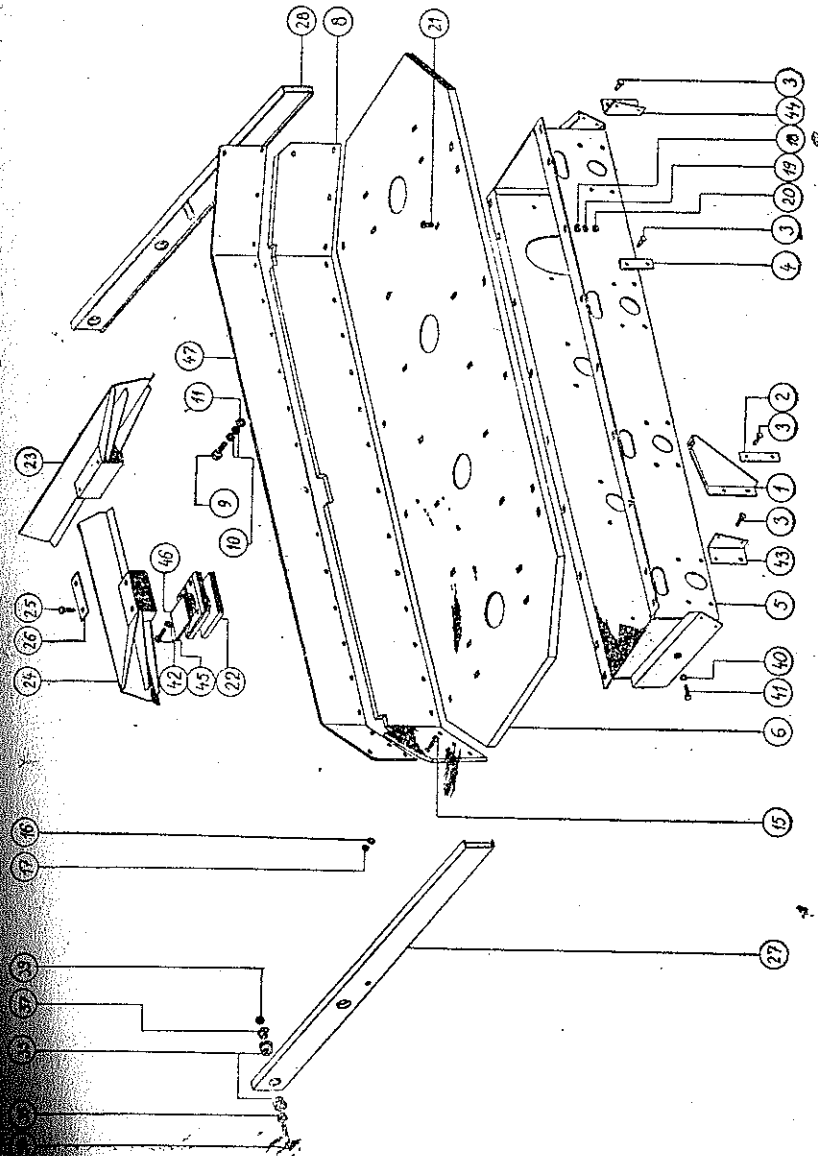
Skupina č. 4

Poř. č.	Název	Pozice	Objednací číslo	ks
34	Podložka zajišťovací I	304-44	532 0 9240 014 2	2
35	Šroub M 6×16 ČSN 02 1103.20	304-45	309 203 000 614	1
36	Podložka 6 ČSN 02 1740.00	304-46	311 214 001 060	1
37	Řetěz t = 25,4, 13 čl. 16 B-1 ČSN 02 3311.0	309	318 111 130 000	2
*38	Spojka II z = 14	311	532 9 3424 058 2	1
39	Pojistný kroužek 52 ČSN 02 2930	319	311 733 000 520	1
40	Spojovací článek 16 B-1 ČSN 02 3311.3	348	318 911 101 330	2
41	Podložka 13 ČSN 02 1702.20	304-50	311 290 201 130	1
*	Drát Ø 2×0,3 m ČSN 42 8410.51	304-47	156 114 120 000	1
*	Konzervační prostředek KONKOR 101	304-48	OK-2A 111 251 080 400 0,01 kg	
*42	Vymezovací podložka	304-51	532 1 9220 379 2	1
43	Distanční podložka	304-15	532 0 9820 052 2	2

Poznámka: ke strojům vyrobeným r. 1979 objednávejte ND kuželové kolo poz 304-21 společně s hřídelí poz. 304-22.

ROZMETACÍ ÚSTROJÍ — RÁM

Skupina č. 5



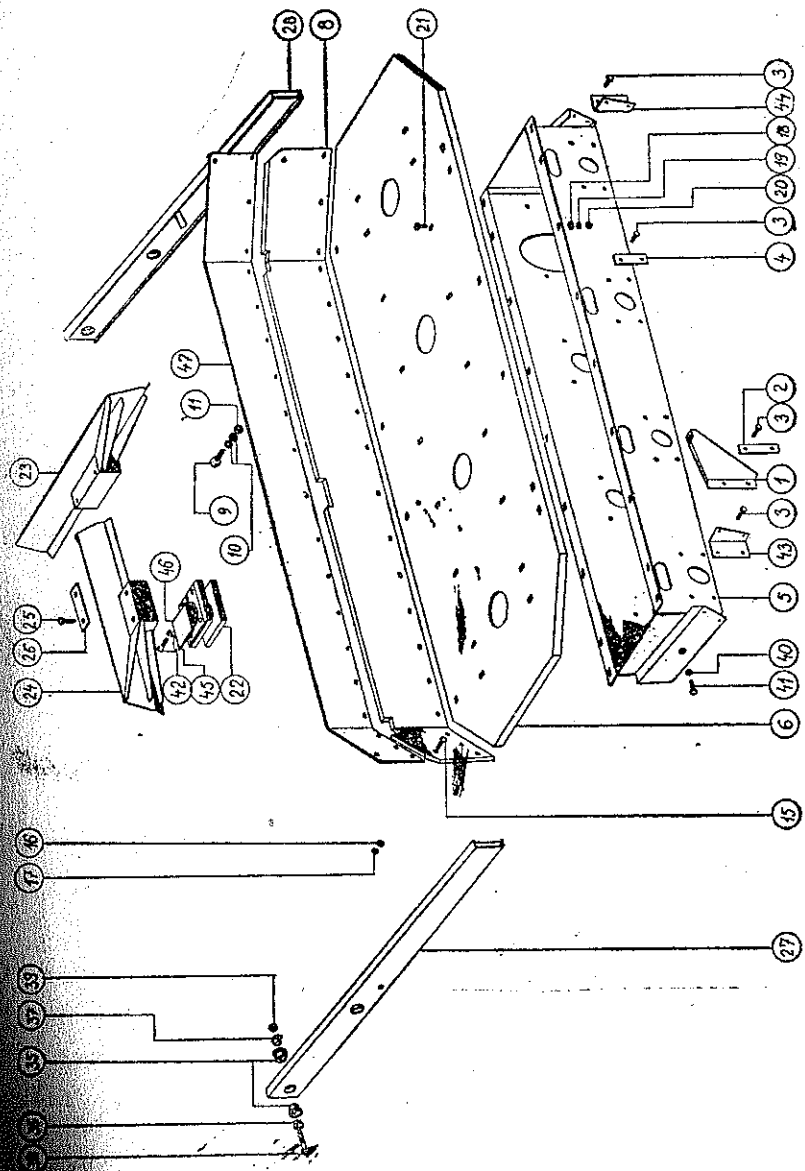
Skupina č. 5 — Rozmetací ústrojí

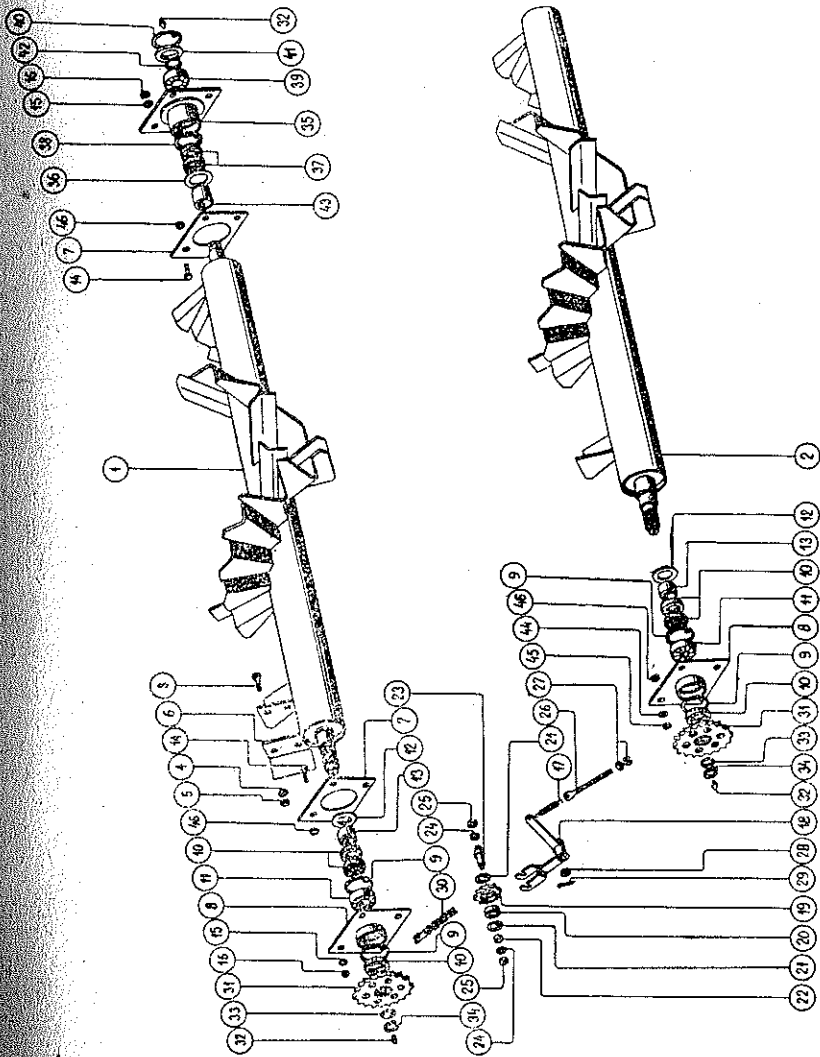
Poř. č.	Název	Pozice	Objednáací číslo	ks
*	Rozmetací ústrojí	301-400	532 9 4396 066 2	1
* 1	Opěra komplet	305	532 9 4336 426 2	8
* 2	Podložka	306	532 0 9230 154 2	16
3	Šroub M 12×20 ČSN 02 1303.00	307	309 003 001 216	32
* 4	Podložka	308	532 0 9230 135 2	6
* 5	Rám komplet	312	532 9 4336 385 2	1
	Podlaha komplet	313	532 9 4336 393 2	1
* 6	Podlaha	313-1	532 9 4336 392 2	1
* 8	Pás	313-3	532 0 9630 139 2	1
9	Šroub M 8×35 ČSN 02 1301.00	313-4	309 001 000 822	19
10	Podložka 9 ČSN 02 1721.00	313-5	311 212 100 090	38
11	Maticice M 8 ČSN 02 1601.00	313-6	311 100 100 080	19
15	Šroub M 8×20 ČSN 02 1319	313-10	309 019 000 816	2
16	Podložka 8,4 ČSN 02 1702.10	313-11	311 210 201 084	2
17	Maticice M 8 ČSN 02 1601.00	313-12	311 100 100 080	2
18	Podložka 11,5 ČSN 02 1728	314	311 212 801 115	26
19	Podložka 10,5 ČSN 02 1702.10	315	311 210 201 105	26
20	Maticice M 10 ČSN 02 1601.00	316	311 100 100 100	26
21	Šroub M 10×25 ČSN 02 1319	317	309 019 001 018	26
* 22	Kámen kpl.	349	532 9 4336 512 2	4
* 23	Kámen	318	532 9 4336 486 2	4
* 24	Rozmetací lopatka I	320	532 9 4336 389 2	2
* 24	Rozmetací lopatka II	321	532 9 4336 390 2	2
25	Šroub M 16×25 ČSN 02 1103.24	322	309 203 141 618	16
* 26	Podložka	323	532 0 1430 753 2	8
* 27	Rameno levé	324	532 9 4336 387 2	1
* 28	Rameno pravé	325	532 9 4336 388 2	1
* 35	Vedení	332	532 0 7921 015 2	8
* 36	Vložka	333	532 0 9521 197 2	4
* 37	Maticice	334	532 0 9121 006 2	4
38	Šroub M 16×80 ČSN 02 1101.24	335	309 201 141 638	4
39	Maticice M 16 ČSN 02 1601.20	336	311 100 100 160	4
40	Maticice M 16 ČSN 02 1601.20	337	311 100 100 160	2

ROZMETACÍ ÚSTROJÍ – RÁM

Skupina č. 5

Poř. č.	Název	Pozice	Objednací číslo	ks
41	Šroub M 16×70 ČSN 02 1303.00	338	309 003 001 636	2
42	Šroub M 16×40 ČSN 02 1143.50	339	309 543 001 624	4
*43	Patka	340	532 0 2940 242 2	1
*44	Patka I	341	532 0 2940 243 2	1
45	Podložka 16 ČSN 02 1740.00	344	311 214 001 160	4
*46	Podložka	347	532 1 1430 096 2	4
47	Pás	313-13	532 1 1441 067 2	1



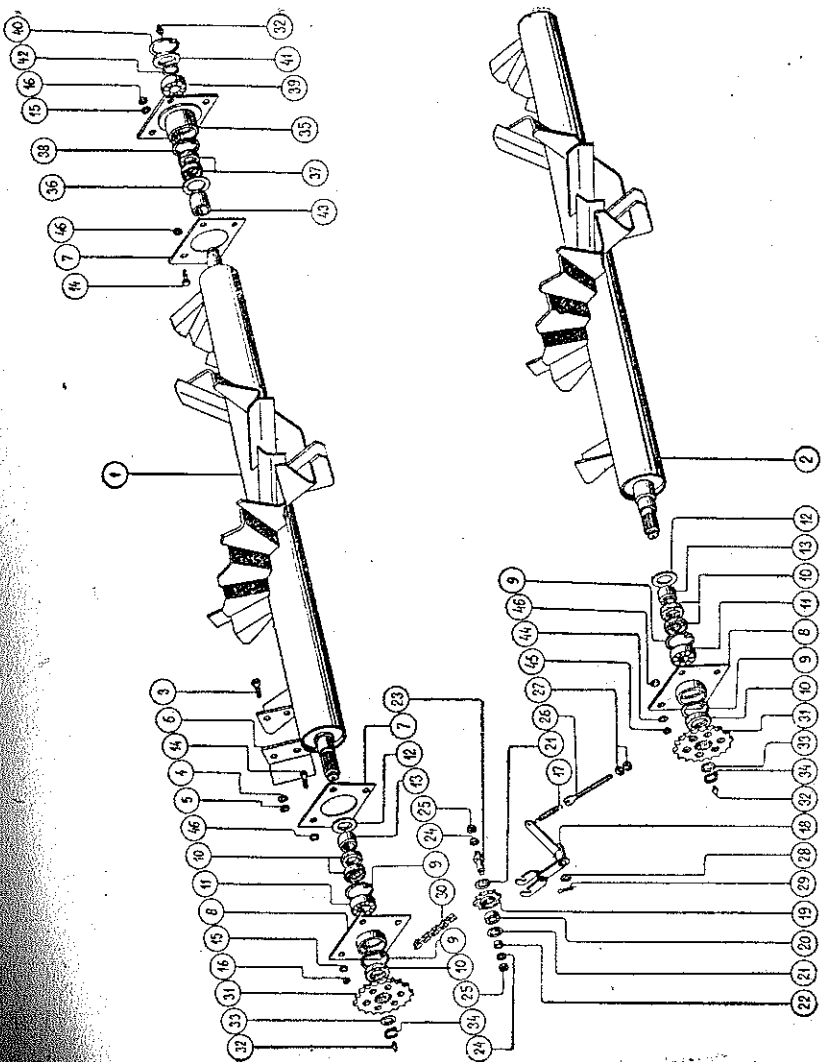


Skupina č. 6 — Podávací ústrojí

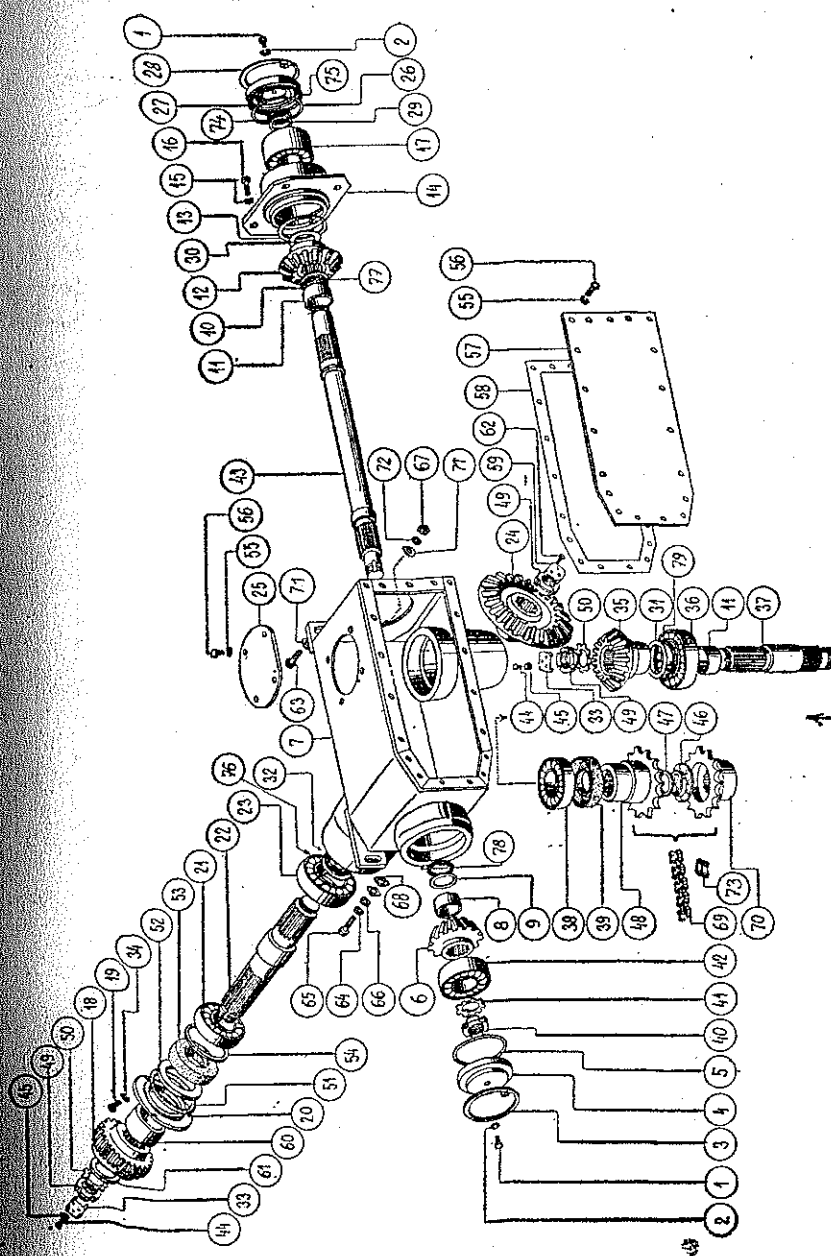
PODÁVACÍ ÚSTROJÍ

Skupina č. 6

Poř. č.	N á z e v	Pozice	Objednací číslo	ks
	Podávací ústrojí	401-500	532 9 4396 065 2	1
* 1	Válec horní	456	532 9 4337 095 2	1
* 1	Válec spodní	455	532 9 4337 094 2	1
3	Šroub M 16×30 ČSN 02 1103.50	403	309 503 001 620	2
4	Podložka 16 ČSN 02 1740.00	404	311 214 001 160	2
5	Matice M 16 ČSN 02 1601.20	405	311 100 100 160	2
6	Lopatka	457	532 1 1530 185 2	1
* 7	Příruba	407	532 0 2730 080 2	2
* 8	Ložisko komplet levé	458	532 9 4336 522 2	2
* 8	Těleso ložiska	458-1	532 9 3826 117 2	2
9	Pojistný kroužek 100 ČSN 02 2931	458-5	311 733 101 000	4
10	Gufero 65×100×13 ČSN 02 9401.0	458-2	273 521 204 480	4
11	Ložisko UR 22309 A ČSN 02 4705	458-3	324 623 098 600	2
* 12	Kroužek stírací	458-4	532 1 9820 141-2	2
* 13	Kroužek	460	532 1 3920 210 2	2
14	Šroub M 12×75 ČSN 02 1101.54	410	309 501 421 237	8
15	Podložka 12 ČSN 02 1740.00	411	311 214 001 120	8
16	Matice M 12 ČSN 02 1601.20	412	311 100 100 120	8
* 17	Pružina tažná M 10 Ø 5×36,5×220×32, ČSN 02 6030.1	413	315 115 076 700	1
* 18	Napínací kladka	414	532 9 4337 060 2	1
* 18	Držák kladky	414-1	532 9 4336 378 2	1
* 19	Kladka	414-2	532 0 3422 086 2	1
20	Ložisko UR 6303 A-2 RS ČSN 02 4639	414-3	324 163 035 920	1
21	Pojistný kroužek 47 ČSN 02 2930	414-4	311 733 100 470	2
22	Vložka	414-5	532 0 9520 762 2	1
* 23	Čep	414-6	532 0 9312 131 2	1
24	Podložka 14 ČSN 02 1727	414-7	311 212 701 140	2
25	Matice M 12 ČSN 02 1601.00	414-8	311 100 100 120	2
* 26	Napínací šroub	415	532 0 9016 032 2	1
27	Matice M 10 ČSN 02 1601.00	416	311 100 100 100	2
28	Podložka 26 ČSN 02 1721.00	417	311 212 101 260	2



Poř. č.	Název	Pozice	Objednací číslo	ks
29	Závlačka 6,3×36 ČSN 02 1781.00	418	311 318 193 036	1
30	Řetěz (65 čl.) 20 B-1 ČSN 02 3311.2	419	318 111 150 000	1
*31	Řetězka z = 19	420	532 9 3422 052 2	2
32	Mazací hlavice KM 10×1 ČSN 02 7451.3	421	425 110 101 369	3
*33	Podložka	422	532 0 9520 817 2	2
34	Pojistný kroužek 38 ČSN 02 2930	423	311 733 000 380	2
*	Ložisko pravé	459	532 9 4336 523 2	1
*35	Těleso ložiska	459-1	532 9 3826 118 2	1
*36	Kroužek	459-3	532 1 9620 141 2	1
37	Gufero 65×100×13 ČSN 02 9401.0	459-4	273 521 204 480	1
38	Pojistný kroužek 100 ČSN 02 2931	459-5	311 733 101 000	1
39	Ložisko UR 22309 A ČSN 02 4705	459-2	324 623 098 600	1
40	Pojistný kroužek 105 ČSN 02 2931	463	311 733 101 050	1
*41	Víčko	462	532 1 3820 212 2	1
42	Pojistný kroužek 45 ČSN 02 2930	427	311 733 000 450	1
*43	Kroužek	428	532 0 9520 815 2	1
44	Podložka 12 ČSN 02 1740.00	443	311 214 001 120	4
45	Maticice M 12 ČSN 02 1601.20	444	311 100 100 120	4
46	Vymezovací podložka	450	532 0 9220 005 2	12



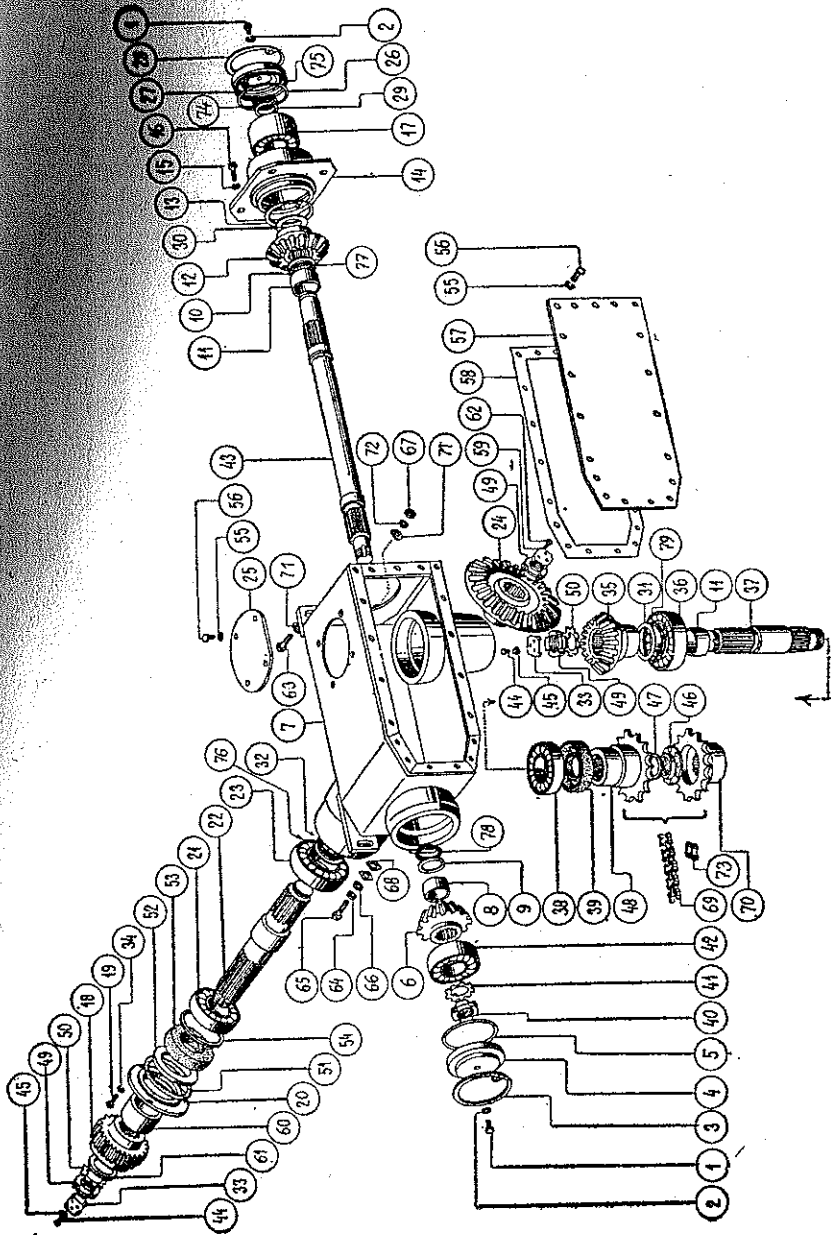
Skupina č. 7 — Skříň válců

SKŘÍŇ VÁLCO

Skupina č. 7

Poř. č.	Název	Pozice	Objednací číslo	ks
*	Skříň válců	701-800	532 9 3182 026 2	1
1	Šroub M 8×10, ČSN 02 1103.20	701	309 203 000 810	2
2	Podložka 8, ČSN 02 1740.00	702	311 214 001 080	2
3	Pojistný kroužek 100 ČSN 02 2931	703	311 733 101 000	1
* 4	Vičko	704	532 0 3811 226 2	1
5	Kroužek 90×2, ČSN 02 9281.2	705	273 111 014 424	1
* 6	Kuželové kolo z = 14	706	532 0 3125 090 2	1
* 7	Skříň	707	532 9 4337 057 2	1
* 8	Rrozpěrka	708	532 0 9520 761 2	1
* 9	Vymezovací podložka	709	532 0 9220 286 2	2
*10	Vymezovací podložka	710	532 0 9220 270 2	2
*11	Rozpěrka I	711	532 0 9520 726 2	2
*12	Kuželové kolo z = 16	712	532 0 3125 089 2	1
13	Pojistný kroužek 80 ČSN 02 2931	713	311 733 100 900	1
*14	Příruba	714	532 9 4336 369 2	1
15	Podložka 10, ČSN 02 1740.00	716	311 214 001 100	4
16	Šroub M 10×20 ČSN 02 1103.20	717	309 203 001 016	4
17	Ložisko UR 3207 C ČSN 02 4665	718	324 233 074 800	1
*18	Pastorek spojky z = 26	719	532 0 3625 004 2	1
19	Šroub M 8×16, ČSN 02 1303.00	720	309 003 000 814	3
*20	Vičko	721	532 0 3821 240 2	1
21	Ložisko 32209 A, ČSN 02 4720	722	324 417 095 000	1
*22	Hřídel	723	532 0 9312 129 2	1
23	Ložisko 30309 A, ČSN 02 4722	724	324 713 090 000	1
*24	Kuželové kolo z = 29	725	532 0 3125 092 2	1
*25	Víko I	726	532 0 9210 039 2	1
26	Kroužek 80×2, ČSN 02 9281.2	728	273 111 563 554	1
*27	Vičko	729	532 0 3811 225 2	1
28	Pojistný kroužek 90 ČSN 02 2931	730	311 733 100 900	1
29	Pojistný kroužek 35 ČSN 02 2930	731	311 733 000 350	1
*30	Vymezovací podložka	732	532 0 9220 292 2	5
*31	Vymezovací podložka	733	532 0 9220 274 2	5
*32	Vymezovací podložka	734	532 0 9220 287 2	5
33	Podložka zajišťovací I	735	532 1 9240 121 2	2
34	Podložka 8, ČSN 02 1740.00	736	311 214 001 080	3
*35	Kuželové kolo z = 17	737	532 0 3125 091 2	1
36	Ložisko 30211 A, ČSN 02 4720	738	324 712 112 000	1
*37	Hřídel	739	532 0 9312 130 2	1
38	Ložisko UR 32209 A ČSN 02 4720	740	324 717 095 900	1
39	Gufero 62×85×12 ČSN 02 9401.0	741	273 521 204 140	1
40	Matice KM 6, ČSN 02 3630	742	324 971 000 600	1





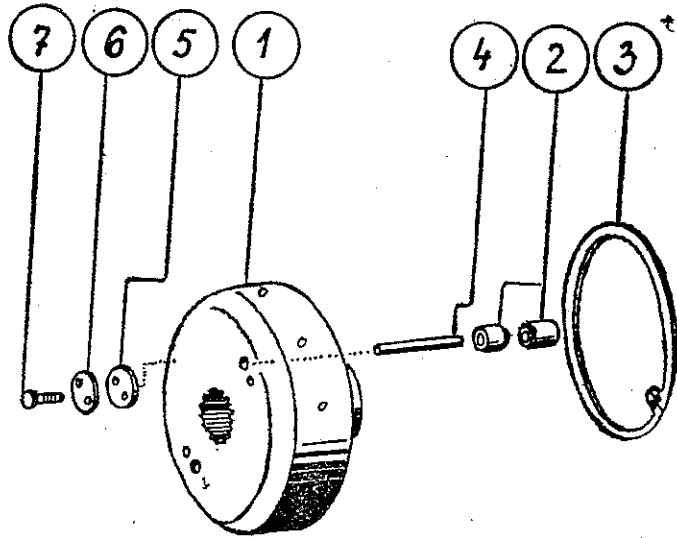
Skupina č. 7 — Skříň válců

Poř. č.	Název	Pozice	Objednací číslo	ks
41	Pojistná podložka MB 6 ČSN 02 3640	743	324 981 000 600	1
42	Ložisko 6406, ČSN 02 4638	744	324 164 060 000	1
*43	Hřídel	745	532 0 3812 135 2	1
44	Šroub M 6×16, ČSN 02 1103.20	746	309 203 000 614	3
45	Podložka zajišťovací	778	532 1 9240 119 2	2
*46	Kroužek	748	532 0 9521 220 2	1
47	Kroužek 43×35, ČSN 02 9280.1	749	273 111 563 562	1
*48	Řetězka	775	532 1 3421 003 2	1
49	Matice KM 7, ČSN 02 3630	751	324 971 000 700	3
50	Pojistná podložka MB 7 ČSN 02 3640	752	324 981 900 700	2
51	Kroužek 70×60, ON 02 9151	753	273 111 010 354	1
*52	Těsnicí manžeta	754	532 0 6820 060 2	1
53	Gufero 60×85×10 ČSN 02 9401.0	755	273 521 017 403	1
*54	Rozpěrný kroužek	756	532 0 9520 808 2	1
55	Podložka 6, ČSN 2 1740.00	757	311 214 001 060	23
56	Šroub M 6×10, ČSN 02 1103.50	758	309 503 000 610	23
*57	Víko	759	532 0 1930 017 2	1
*58	Těsnění	760	532 0 9630 135 2	1
59	Podložka zajišťovací II	761	532 0 9240 013 2	1
*60	Kroužek	762	532 0 9520 821 2	1
*61	Podložka	771	532 0 9220 107 2	1
62	Šroub M 6×16, ČSN 02 1151.20	772	309 251 000 614	1
63	Šroub M 12×35 ČSN 02 1103.54	433	309 503 141 222	2
*64	Podložka	434	532 0 9232 019 2	2
65	Šroub M 12×35 ČSN 02 1103.54	435	309 503 141 222	2
66	Podložka 12, ČSN 02 1740.00	445	311 214 001 120	2
67	Matice M 12, ČSN 02 1601.20	446	311 100 100 120	2
*68	Podložka	451	532 1 9230 015 2	4
69	Řetěz 13 čl. 16 B-1 ČSN 02 3311.0	429	318 111 130 000	1
70	Řetězový unášec (z = 14)	430	532 9 3421 005 2	1
71	Podložka	452	532 0 9232 019 2	4
72	Podložka 12, ČSN 02 1740.00	453	311 214 001 120	2
73	Spojovací článek 16 B-1 ČSN 02 3311.3	454	318 911 101 330	1
*	Drát Ø 2×0,3 m ČSN 42 6410.51	773	156 114 120 000	2
*	Konzervační prostředek KONKOR 101	774	OK-2A 111 251 080 400	0,02 kg
*74	Podložka	779	532 1 9220 272 2	5
*75	Podložka I	780	532 1 9220 241 2	5
*76	Podložka	781	532 1 9220 280 2	1
*77	Podložka vymežovací	782	532 1 9220 375 2	2
*78	Podložka vymežovací	783	532 1 9220 378 2	2
*79	Podložka vymežovací	784	532 1 9220 379 2	2

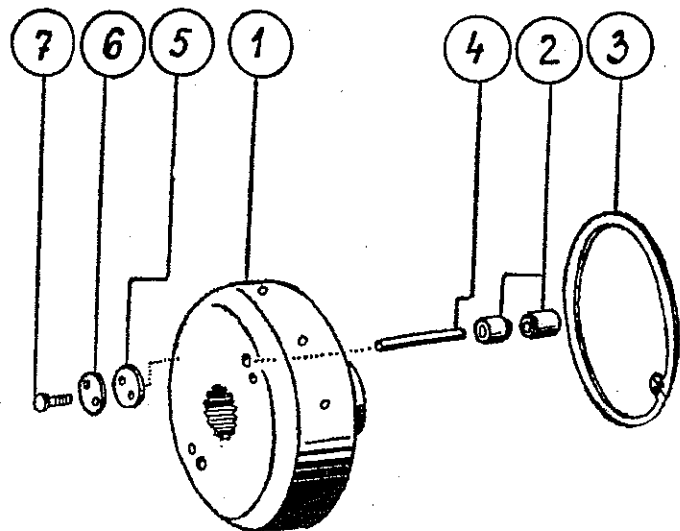
**SPOJKA ROZMETADLA**

Skupina č. 8

Poř. č.	Název	Pozice	Objednací číslo	ks
	Spojka rozmetadla	801-900	532 9 4396 086 2	1
• 1	Náboj	801	532 0 6921 009 2	1
• 2	Pouzdro	803	532 0 7920 012 2	4
3	Pojistný kroužek 140 ČSN 02 2931	804	311 733 101 400	1
• 4	Střížný kolík	805	532 0 9310 269 2	2
• 5	Podložka	814	532 1 9810 007 2	2
• 6	Podložka	815	532 1 9210 034 2	2
7	Šroub M 6×12 ČSN 02 1103.20	808	309 203 000 611	2



Skupina č. 8 — Spojka rozmetadla

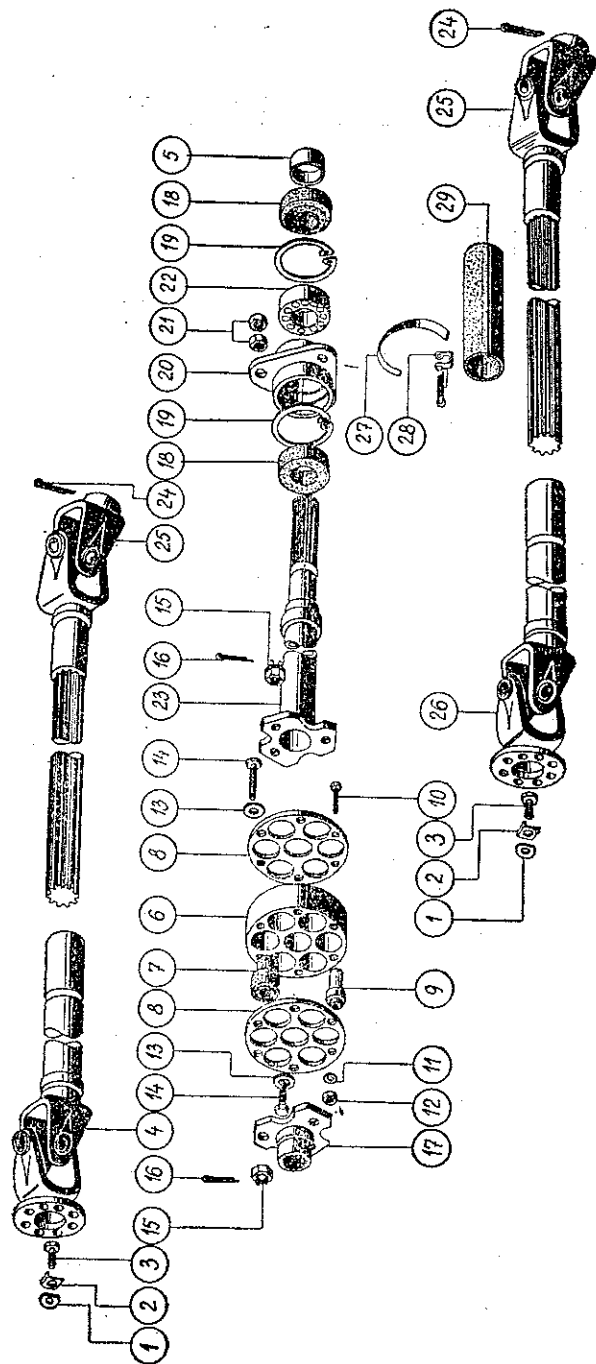


Skupina č. 9 — Spojka válců

### SPOJKA VÁLCŮ

Skupina č. 9

Poř. č.	Název	Pozice	Objednací číslo	ks
	Spojka válců	901-1000	532 9 4396 087 2	1
* 1	Náboj	916	532 1 3921 015 2	1
* 2	Pouzdro	903	532 0 7920 012 2	4
3	Pojistný kroužek 140 ČSN 02 2931	904	311 733 101 400	1
4	Střížný kolík	905	532 0 9310 269 2	2
* 5	Podložka	914	532 1 9610 007 2	2
* 6	Podložka	915	532 1 9210 034 2	2
7	Šroub M 6×12 ČSN 02 1103.20	908	309 203 000 611	2

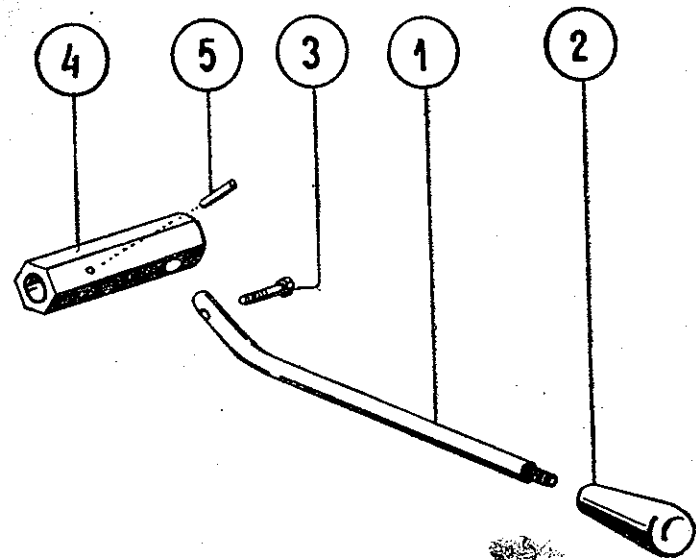


Skupina č. 10 — Rozvod náhonu

## ROZVOD NÁHONU

Skupina č. 10

Poř. č.	Název	Pozice	Objednací číslo	ks
	Rozvod náhonu	1001-1100	532 9 3887 124 2	1
1	Podložka	1001	532 0 9220 301 2	2
* 2	Podložka	1037	532 1 9230 183 2	2
3	Šroub M 12×30 ČSN 02 1103.50	1003	309 503 001 220	2
* 4	Kloub s trubkou	1038	532 9 3859 009 2	1
* 5	Rozpěrka	1036	532 1 9520 142 2	1
*	Spojka	1011	532 9 4337 055 2	1
* 6	Těleso spojky	1011-1	532 0 4952 038 2	1
* 7	Pružina pouzdrová	1011-13	532 9 9722 104 2	6
* 8	Přfruba	1011-3	532 0,2720 130 2	2
* 9	Pouzdro	1011-4	532 0 9522 036 2	6
10	Šroub M 8×50 ČSN 02 1101.50	1011-5	309 501 000 828	6
11	Podložka 8, ČSN 02 1740.00	1011-6	311 214 001 080	6
12	Maticice M 8, ČSN 02 1401.54	1011-7	311 150 142 080	6
13	Podložka 17, ČSN 02 1702.10	1011-8	311 210 201 170	6
* 14	Úprava šroubu	1011-9	532 1 9816 001 2	6
15	Maticice M 16, ČSN 02 1411.24	1011-10	311 121 142 160	6
16	Závlačka 4×32 ČSN 02 1781.00	1011-11	311 318 104 032	6
* 17	Unašeč II	1012	532 9 4336 338 2	1
18	Gufero 60×90×13 ČSN 02 9401.0	1014	273 521 017 517	2
19	Pojistný kroužek 90. ČSN 02 2931	1015	311 733 100 900	2
* 20	Těleso ložiska	1035	532 1 3826 008 2	1
21	Maticice M 12, ČSN 02 1601.00	1018	311 100 100 120	6
22	Ložisko 2308, ČSN 02 4854	1034	324 218 080 000	1
* 23	Hřídel náhonová	1033	532 9 3824 013 2	1
24	Závlačka 8×80 ČSN 02 1781.00	1024	311 318 108 080	2
25	Kloub s hřídelem RM 3 BKH-811	1039	532 9 3887 811 1	2
* 26	Kloub s trubkou I	1040	532 9 3859 010 2	1
27	Pás pokovený 0,30×9 ČSN 42 5365.11	1030		2
28	Spona 9, ČSN 02 2751.5	1031	548 241 559 200	2
* 29	Prachovka	1032	532 0 9620 047 2	1



Skupina č. 11 — Řazení rychlostí

ŘAZENÍ RYCHLOSTÍ

Skupina č. 11

Poř. č.	Název	Pozice	Objednací číslo	ks
	Řazení rychlostí	1301-1400	532 9 4396 071 2	1
* 1	Páka	1301	532 0 7943 111 2	1
2	Rukojeť 40 ON 02 5182.21	1302	311 461 010 870	1
3	Šroub M 8×35 ČSN 02 1301.00	1303	309 001 000 822	1
* 4	Vložka	1304	532 0 6916 008 2	1
5	Kolík 8×32 ČSN 02 2156	1305	311 877 260 320	1

## OSVĚTLENÍ

Skupina č. 12

Poř. č.	Název	Pozice	Objednací číslo	ks
	Osvětlení	5001-5100	532 9 8397 106 2	1
1	Vidlice 24 V, ČSN 30 4450	5001	443 857 015 042	1
2	Kroužek 16×2, ČSN 02 9281.2	5002	273 111 014 064	3
3	Šňůra kompletní I	5003	532 9 8336 201 2	1
4	Šňůra kompletní II	5004	532 9 8336 202 2	1
5	Zadní skupinová svítilna Ø 140	5007	443 312 268 103	1
6	Zadní skupinová svítilna Ø 140	5008	443 312 269 103	1
7	Držák svítilny II	5006	532 9 2746 106 2	1
8	Držák svítilny I	5009	532 9 2746 105 2	1
9	Šroub M 6×16 ČSN 02 1303.00	5012	309 003 000 614	2
10	Podložka 6,4, ČSN 02 1702.10	5013	311 210 201 064	4
11	Matice M 6, ČSN 02 1601.04	5014	311 100 142 060	2
12	Šroub M 8×16 ČSN 02 1303.00	5015	309 003 000 814	8
13	Podložka 8,4, ČSN 02 1702.10	5016	311 210 201 084	8
14	Matice M 8, ČSN 02 1601.04	5017	311 100 014 080	8
15	Odrážka Ø 85 z UH červená	5011	538 321 0039	2
16	Šroub M 4×10 ČSN 02 1146.00	5010	309 246 000 410	4
18	Žárovka P 25-1, 24 V, 21 W patice BA 15 s, ČSN 36 0183	5018	347 223 352 240	4
19	Žárovka R 19/10, 24 V, 10 W patice BA 15 s, ČSN 36 0185	5019	347 224 341 300	2
20	Odrážka Ø 85 z UH (oranž.)	5022	321 823 731 026	2
21	Šroub M 4×12 ČSN 02 1146.25	5023	309 246 140 411	4
22	Podložka 4,3, ČSN 02 1702.15	5024	311 210 211 043	4
23	Matice M 4, ČSN 02 1401.25	5025	311 120 114 040	4

Skupina č. 12 — Osvětlení

## PŘEVODOVKA

Skupina č. 13

Poř. č.	Název	Pozice	Objednací číslo	ks
*	Převodovka kompletní	501-650	532 9 3182 025 2	1
* 1	Plášť skříně I	501	532 0 4954 001 2	1
* 2	Vodící hřídel	502	532 0 9311 217 2	1
3	Pojistný kroužek 35 ČSN 02 2930	503	311 733 000 350	1
4	Pojistný kroužek 72 ČSN 02 2931	504	311 733 100 720	2
5	Ložisko UR 6207 A ČSN 02 4630	505	324 163 075 900	2
6	Pero 10×8×25	506	532 1 9532 872 2	1
* 7	Pastorek z = 17	507	532 0 3021 021 2	1
* 8	Tlačná pružina II	508	532 0 9746 204 2	4
* 9	Tlačná pružina I	509	532 0 9746 211 2	4
*	Hnané kolo III	510	532 9 4336 367 2	1
10	Kolo III z = 30	510-1	532 0 3022 026 2	1
*11	Vložka	510-2	532 0 9420 049 2	2
12	Retěz 08 B-1, 33 čl. ČSN 02 3311.2	511	318 111 072 032	1
*	Hnané kolo II	624	532 9 3022 003 2	1
13	Kolo II	624-1	532 1 3022 022 2	1
14	Vložka	624-2	532 0 9420 049 2	2
15	Ložisko UR 6012 A ČSN 02 4630	513	324 165 120 000	1
16	Podložka 8 ČSN 02 1740.00	515	311 214 001 080	3
17	Šroub M 8×25 ČSN 02 1103.20	516	309 203 000 818	3
*	Řadičí ústrojí	517	532 9 4337 056 2	1
*18	Palec I	517-1	532 0 9867 057 2	2
19	Kolík 8×40 ČSN 02 2150.2	517-3	311 515 006 040	1
*20	Hřeben	517-4	532 0 9316 018 2	1
21	Ložisko 3202 ČSN 02 4665	517-5	324 232 020 000	1
22	Pojistný kroužek 35 ČSN 02 2931	517-6	311 733 100 350	1
*23	Čep	517-7	532 0 9311 218 2	1
*24	Unašeč	517-8	532 0 9520 748 2	1
26	Matice M 12 ČSN 02 1403.20	517-10	311 120 300 120	2
*27	Víko	613	532 1 3853 004 2	1
*28	Víčko	614	532 1 9210 011 2	1
*29	Pastorek	520	532 1 3015 002 2	1
30	Pojistný kroužek 20 ČSN 02 2930	521	311 733 000 200	1

## PŘEVODOVKA

Skupina č. 13

Poř. č.	Název	Pozice	Objednací číslo	ks
31	Kulička 9,525-40 ČSN 02 3680	522	324 914 030 852	1
*32	Pružina 1,6×9,6×16×6,5 ČSN 02 6020.1	523	315 114 427 320	1
33	Podložka 13 ČSN 02 1702.80	524	722 923 110 404	1
34	Šroub M 12×14 ČSN 02 1103.20	525	309 203 001 212	1
*35	Hřídel	526	532 0 3815 015 2	1
*36	Kuželové kolo z = 23	527	532 0 3125 088 2	1
37	Pojistný kroužek 90 ČSN 02 2931	528	311 733 100 900	1
*38	Víčko	530	532 0 3816 209 2	1
39	Podložka 10 ČSN 02 1740.00	531	311 214 001 100	4
40	Šroub M 10×25 ČSN 02 1103.20	532	309 203 001 018	4
41	Ložisko 6406 ČSN 02 4638	533	324 164 060 000	1
42	Pojistný kroužek 30 ČSN 02 2930	534	311 733 000 300	1
43	Pojistný kroužek 35 ČSN 02 2930	535	311 733 000 350	1
*44	Kuželové kolo z = 19	536	532 0 3125 087 2	1
45	Ložisko UR 6307 A ČSN 02 4630	537	324 163 075 900	1
46	Pojistný kroužek 80 ČSN 02 2931	538	311 733 100 800	2
*47	Rozpěrná trubka (trubka Ø 51×10)	539	532 0 9520 751 2	1
*	Kolo řetězové	540	532 0 3422 056 2	1
48	Kolo II z = 39	512-1	532 0 3022 025 2	1
49	Vložka	540-2	532 0 9420 049 2	2
*50	Kolo z = 30	541	532 0 3022 027 2	1
51	Pero 10×8×28	542	532 1 9532 827 2	2
*52	Kolo z = 21	623	532 1 3022 021 2	1
*53	Kroužek	544	532 0 9520 723 2	1
54	Gufero 48×72×10 ČSN 02 9401.0	545	273 521 203 650	1
*55	Hřídel I	622	532 1 3815 008 2	1
*56	Plášť skříně II	547	532 0 4954 002 2	1
*57	Kolo z = 85	548	532 0 3022 022 2	1
58	Gufero 80×100×13 ČSN 02 9401.00	549	273 521 204 480	1
*	Příruba kompletní	620	532 1 3822 026 2	2
59	Příruba	620-1	532 1 3822 028 2	2
60	Výstelka	620-2	532 1 9420 119 2	2

## PŘEVODOVKA

Skupina č. 13

Poř. č.	Název	Pozice	Objednací číslo	ks
61	Kroužek 100×90 ČSN 02 9280.1	552	273 111 010 424	1
*62	Vičko	553	532 0 3815 201 2	1
63	Šroub M 10×20 ČSN 02 1303.00	554	309 001 001 016	16
64	Podložka 10 ČSN 02 1740.00	555	311 214 001 100	16
*65	Vičko	556	532 0 3815 201 2	1
66	Ložisko 6406 ČSN 02 4638	558	324 164 060 000	1
*67	Vičko	559	532 0 3815 200 2	1
	Pastorek s unašečem	562	532 9 4336 491 2	1
68	Distanční podložka	610	532 1 9220 035 2	1
69	Pastorek čelní z = 10	562-1	532 0 3015 001 2	1
70	Unašeč	562-3	532 9 3922 002 2	1
71	Ložisko UR 6306 A ČSN 02 4630	563	324 163 065 920	1
72	Šroub BM 10×20 ČSN 02 1143.50	564	309 543 001 016	4
*73	Kolo z = 70	565	532 0 3125 080 2	1
74	Ložisko UR 6306 A ČSN 02 4630	566	324 163 065 920	2
*75	Kolo m = 4, z = 30	567	532 0 3022 021 2	1
76	Pero 8×7×22	568	532 1 9560 825 2	1
*77	Podložka	569	532 0 9520 795 2	1
*78	Pastorek z = 12	570	532 0 3115 001 2	1
79	Pojistný kroužek 30 ČSN 02 2930	571	311 733 000 300	1
80	Pojistný kroužek 72 ČSN 02 2931	572	311 733 100 720	2
81	Šroub M 20 ČSN 02 1369	573	309 069 002 000	1
82	Podložka 21 ČSN 02 1702.00	574	311 210 201 210	1
83	Podložka 21 ČSN 02 1702.90	575	722 721 107 300	1
84	Podložka 10 ČSN 02 1740.00	576	311 214 001 100	4
85	Šroub M 10×25 ČSN 02 1303.00	577	309 003 001 018	4
86	Gufero s prachovkou 45×72×12, ČSN 02 9401.0	578	273 521 013 703	1
87	Ložisko UR 6207 AZ ČSN 02 4640	579	324 162 075 980	1
*88	Kroužek	580	532 0 9520 749 2	1
*89	Vičko	581	532 0 3821 239 2	1
90	Podložka 8 ČSN 02 1740.00	583	311 214 001 080	19

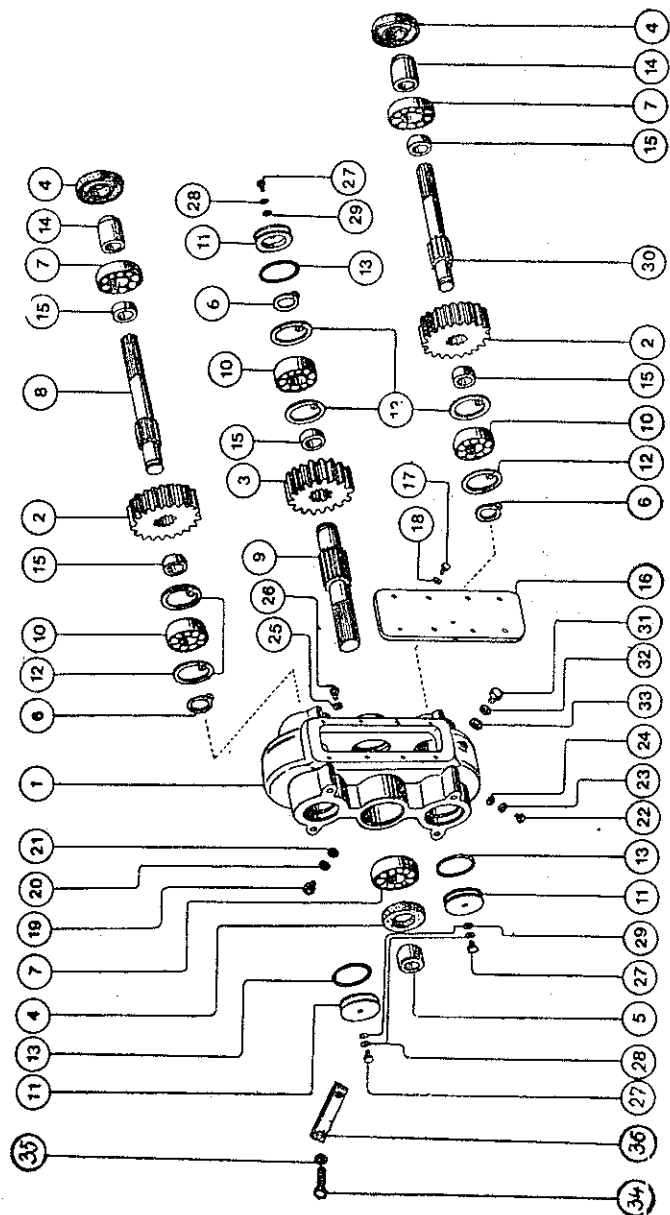
## PŘEVODOVKA

Skupina č. 13

Poř. č.	Název	Pozice	Objednací číslo	ks
91	Matice M 8 ČSN 02 1601.24	584	311 100 142 080	19
92	Šroub M 8×40 ČSN 02 1103.20	585	309 203 000 824	18
93	Kolík 8×22 ČSN 02 2150.1	586	311 515 008 022	3
94	Šroub M 12×20 ČSN 02 1303.00	587	309 003 001 216	1
95	Podložka 13 ČSN 02 1702.10	588	311 210 201 130	1
96	Podložka 13 ČSN 02 1702.90	589	722 721 103 300	1
*97	Distanční podložka 0,2	598	532 0 9220 194 2	3
*98	Těsnění	599	532 0 9632 037 2	1
99	Šroub M 12×12 ČSN 02 1103.20	600	309 203 001 211	1
100	Podložka 12 ČSN 02 1740.00	601	311 214 001 120	1
*101	Podložka	436	532 0 9220 015 2	5
102	Šroub M 12 Sd 8×25 ČSN 02 1103.54	437	309 503 141 218	1
103	Podložka 14 ČSN 02 1721.00	447	311 212 101 140	2
104	Podložka 13 ČSN 02 1751.00	448	311 215 101 130	1
105	Pojistný kroužek 30 ČSN 02 2931	615	311 733 100 300	1
106	Podložka 10 ČSN 02 1740.00	616	311 214 001 100	4
*	Drát Ø 2×0,3 m ČSN 42 6410.51	602	156 114 120 000	1
*	Konzervační prostředek KONKOR 101 OK-2 A	603	111 251 080 400	0,01 kg
*107	Vymezovací podložka	621	532 1 9220 377 2	1

Vyobrazení viz příloha I



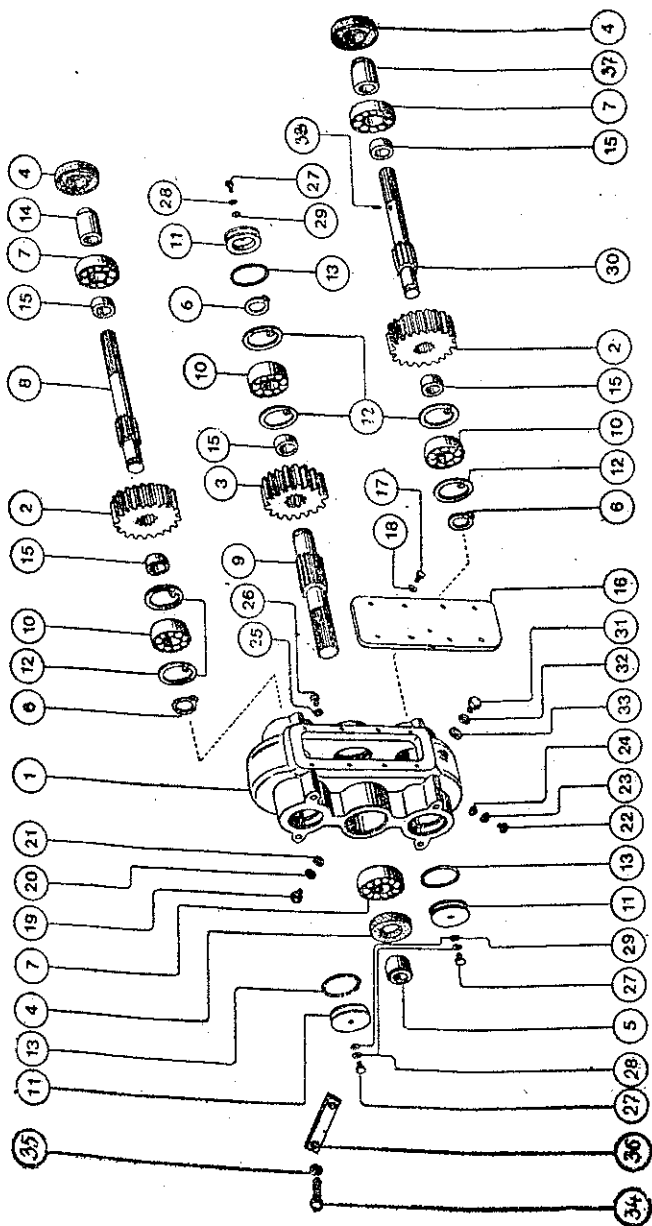


Skupina č. 14 — Rozvodovka

ROZVODOVKA

Skupina č. 14

Poř. č.	Název	Pozice	Objednací číslo	ks
*	Rozvodovka	2151-2200	532 9 3070 007 2	1
* 1	Plášť rozvodovky	2151	532 0 4953 078 2	1
* 2	Kolo ozubené z = 22	2192	532 1 3020 005 2	2
* 3	Kolo ozubené z = 13	2193	532 1 3020 006 2	1
4	Gufero 48×80×13 ČSN 02 9401.0	2154	273 521 203 900	3
* 5	Kroužek II	2155	532 0 9520 730 2	1
6	Pojistný kroužek 35 ČSN 02 2930	2156	311 733 000 350	3
7	Ložisko UR 6307 A ČSN 02 4630	2157	324 163 075 900	3
* 8	Hřídel	2158	532 0 9312 122 2	1
* 9	Hřídel II	2159	532 0 9312 123 2	1
10	Ložisko UR 3207 C ČSN 02 4665	2160	324 232 074 800	3
* 11	Víčko	2161	532 0 3814 200 2	3
12	Pojistný kroužek 72 ČSN 02 2931	2162	311 733 100 720	6
13	Kroužek 73×63 ČSN 02 9280.1	2163	273 111 563 523	3
* 14	Kroužek I	2164	532 0 9520 731 2	1
* 15	Rozpěrka	2165	532 0 9520 734 2	5
* 16	Víko skříně	2166	532 0 4952 037 2	1
17	Šroub M 6×16 ČSN 02 1303.00	2168	309 003 000 614	8
18	Podložka 6 ČSN 02 1740.00	2169	311 214 001 060	8
19	Šroub M 12×16 ČSN 02 1303.00	2170	309 003 001 214	1
20	Podložka 13 ČSN 02 1702.10	2171	311 210 201 130	1
21	Podložka 13 ČSN 02 1702.90	2172	722 721 103 300	1
22	Šroub M 6×10 ČSN 02 1103.20	2173	309 203 000 610	1
23	Podložka 6,4 ČSN 02 1702.10	2174	311 210 201 064	1
24	Podložka 6,4 ČSN 02 1702.90	2175	722 721 102 300	1
25	Podložka 7 ČSN 02 1727	2176	311 212 701 070	1
26	Šroub M 6×10 ČSN 02 1103.20	2177	309 203 000 610	1
27	Šroub M 8×10 ČSN 02 1103.20	2178	309 203 000 810	3
28	Podložka 8,4 ČSN 02 1702.10	2179	311 210 201 084	3

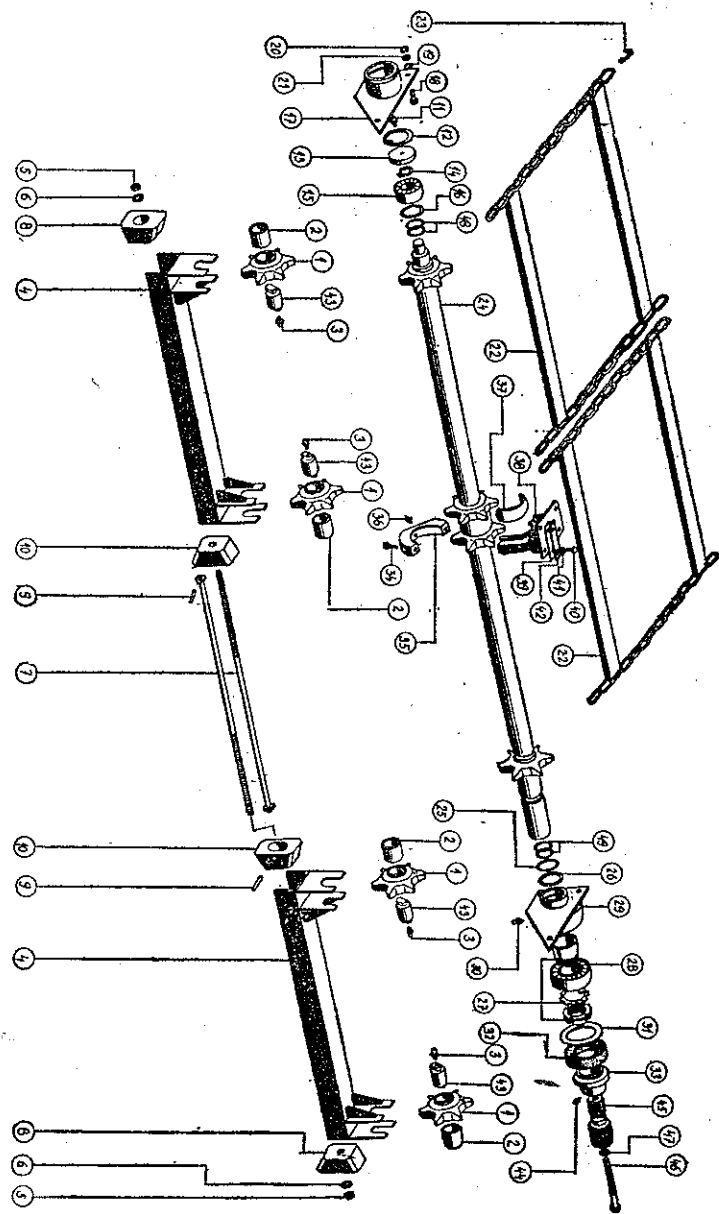


Skupina č. 14 — Rozvodovka

ROZVODOVKA

Skupina č. 14

Poř. č.	Název	Pozice	Objednací číslo	ks
29	Podložka 8,4 ČSN 02 1702.90	2180	722 721 103 300	3
*30	Hřídel	2188	532 0 9312 144 2	1
31	Šroub M 12×12 ČSN 02 1103.20	2189	309 203 001 211	1
32	Podložka 13 ČSN 02 1702.10	2190	311 210 201 130	1
33	Podložka 13 ČSN 02 1702.90	2191	722 721 103 300	1
34	Šroub M 16×30 ČSN 02 1103.20	2194	309 203 001 620	4
35	Podložka 18 ČSN 02 1721.00	2195	311 212 101 180	4
*36	Podložka	2196	532 0 9230 145 2	2
*37	Kroužek	2197	532 1 9520 386 2	1
38	Kolík 6×45	2198	315 877 260 510	1



Skupina č. 15 — Posuvné dno

POSUVNÉ DNO

Skupina č. 15

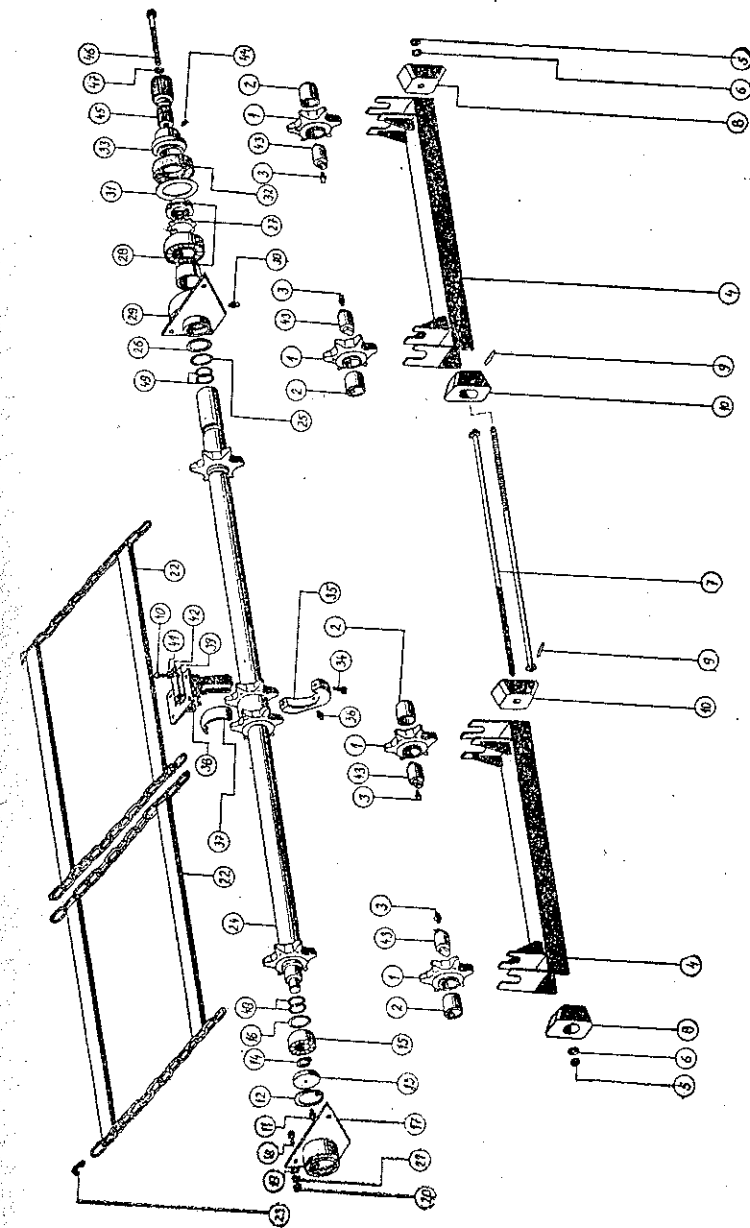
Poř. č.	Název	Pozice	Objednací číslo	ks
	Posuvné dno	2851-2950	532 9 7190 001 2	1
*	Kladka s pouzdrem	2906	532 9 3422 058 2	4
1	Kladka vodicí	2906-1	532 1 3422 003 2	4
2	Pouzdro	2906-2	532 0 9620 050 2	4
3	Hlavice KM 10×1 ČSN 02 7421	2852	425 110 101 369	4
* 4	Kontrola ČSN 02 1401.80	2853	532 9 4336 357 2	2
5	Matice M 20	2854	311 180 100 200	2
6	Podložka 22 ČSN 02 1721.04	2855	311 212 111 220	2
* 7	Šroub kompletní	2856	532 9 4336 362 2	2
* 8	Klín I	2857	532 0 4952 045 2	2
9	Kolík 8×55 ČSN 02 2150.2	2858	311 515 008 055	2
*10	Klín II	2859	532 0 4952 044 2	2
11	Hlavice KM 10×1 ČSN 02 7421	2860	425 110 101 369	1
12	Pojistný kroužek 90 ČSN 02 2931	2861	311 733 100 900	1
13	Víčko	2862	532 0 3810 046 2	1
14	Pojistný kroužek 40 ČSN 02 2930	2863	811 733 000 400	1
15	Ložisko 22 308 AJB ČSN 02 4705	2864	324 623 088 600	1
16	Kroužek 70×60 ČSN 02 9280.1	2865	273 111 010 354	1
*17	Držák ložiska	2866	532 9 4336 361 2	1
18	Šroub M 12×40 ČSN 02 1101.24	2867	309 201 141 224	6
19	Podložka 14 ČSN 02 1721.00	2868	311 212 101 140	6
20	Matice M 12 ČSN 02 1601.24	2869	311 100 142 120	12
21	Vymezovací podložka	2870	532 0 9220 005 2	10
*22	Podávací řetěz	2871	532 9 7158 001 2	2
*23	Úprava článku	2871-3	532 1 9845 002 2	4
*24	Tažná hřídel	2872	532 9 4336 356 2	1
25	Kroužek 80×70 ČSN 02 9280.1	2873	273 111 563 787	1
*26	Kroužek	2874	532 0 6820 059 2	1
27	Upínací pouzdro H 316 ČSN 02 3610	2875	324 961 031 600	1
28	Ložisko 222 16 BKJB ČSN 02 4705	2876	324 622 166 632	1
*29	Držák ložiska I	2877	532 9 4336 360 2	1
30	Hlavice KM 10×1 ČSN 02 7421	2878	425 110 101 369	1

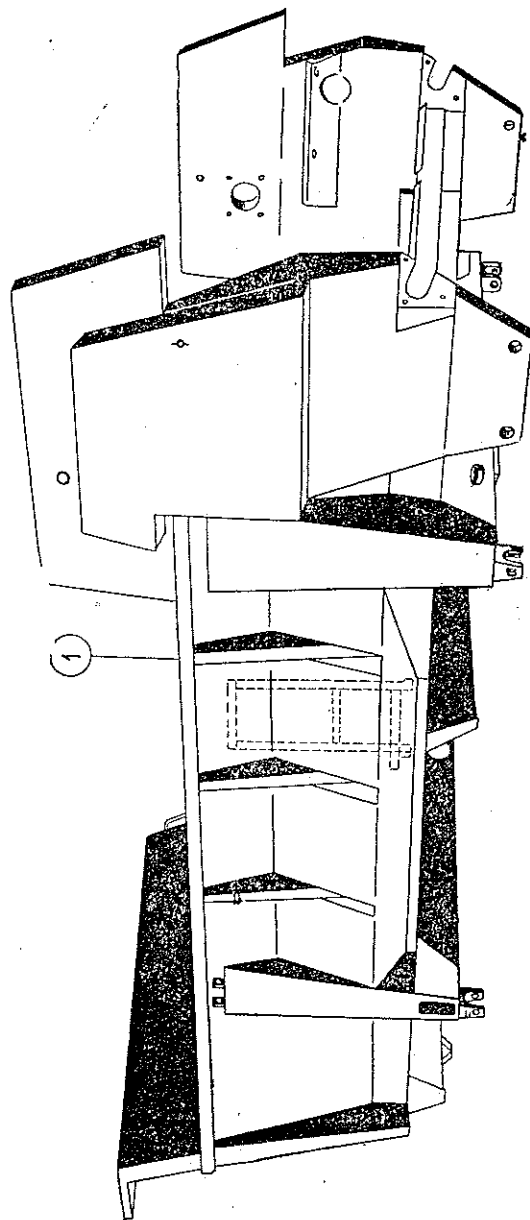
POSUVNÉ DNO

Skupina č. 15

Poř. č.	Název	Pozice	Objednací číslo	ks
*31	Víčko	2879	532 0 9220 246 2	1
32	Gufero 110×140×13 ČSN 02 9401.0	2880	273 521 022 314	1
*33	Kroužek	2881	532 0 4925 006 2	1
34	Šroub M 8×35 ČSN 02 1143.54	2882	309 543 420 822	2
*35	Víko ložiska	2883	532 1 3852 001 2	1
36	Hlavice KM 10×1 ČSN 02 7421	2884	425 110 101 369	1
*37	Pouzdro	2885	532 0 9867 054 2	1
*38	Spodní část ložiska	2886	532 0 4952 041 2	1
39	Podložka	2887	532 0 9230 168 2	10
40	Šroub M 12×70 ČSN 02 1101.54	2888	309 501 421 236	4
41	Podložka 12 ČSN 02 1740.00	2889	311 214 001 120	4
42	Podložka	2890	532 1 9230 026 2	2
*43	Čep	2898	532 0 9867 055 2	4
44	Šroub M 8×16 ČSN 02 1185.20	2899	309 285 000 814	1
*45	Pojistný hřídel	2900	532 0 6221 216 2	1
46	Šroub M 10×120 ČSN 02 1101.24	2901	309 201 141 046	1
47	Podložka 10,5 ČSN 02 1702.10	2902	311 210 201 105	1
48	Kroužek 60×3 ČSN 02 9281.2	2903	273 111 014 294	2
49	Kroužek 70×3 ČSN 02 9281.2	2904	273 111 563 581	2

Skupina č. 15 — Posuvné dno



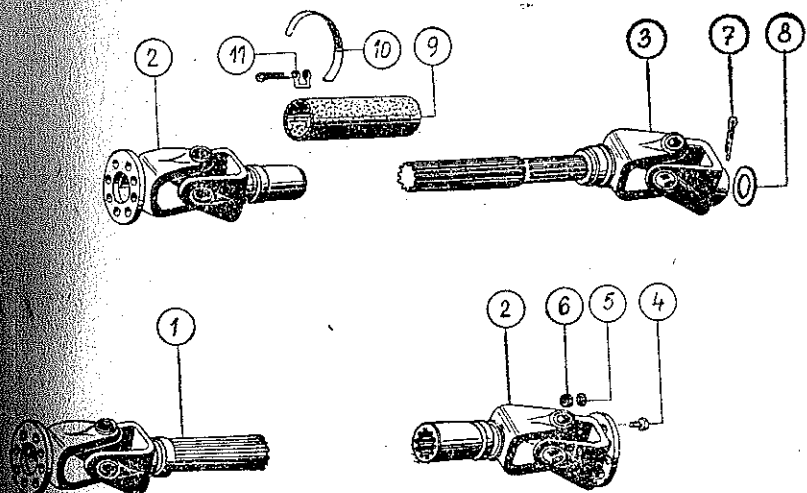


Skupina č. 16 — Korba III

KORBA III

Skupina č. 16

Poř. č.	Název	Pozice	Objednací číslo	ks
* 1	Korba III	2951-3050	532 9 1848 002 2	1



Skupina č. 17 — Náhon

NÁHON

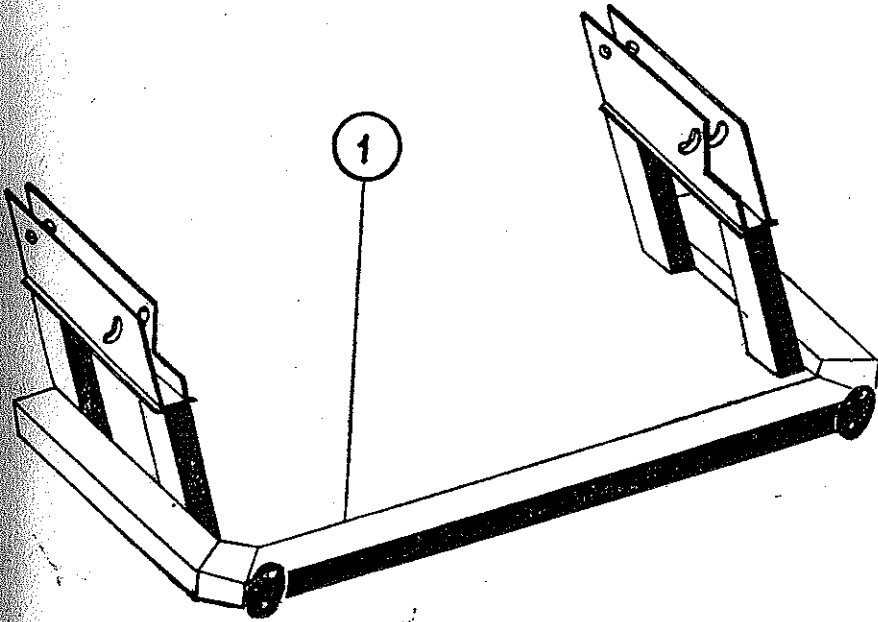
Skupina č. 17

Poř. č.	Název	Pozice	Objednací číslo	ks
	Náhon kompletní	3151-3200	532 9 3897 004 2	1
*	Kloub s hřídelem	3169	532 9 3859 013 2	1
* 2	Kloub s vodítkem	3168	532 9 3859 011 2	2
* 3	Kloub s hřídelem	3170	532 9 3859 012 2	1
4	Šroub M 8×30 ČSN 02 1101.20	3153	309 201 000 820	24
5	Podložka 8 ČSN 02 1740.00	3154	311 214 001 080	24
6	Matice M 8 ČSN 02 1601.24	3155	311 100 142 080	24
7	Závlačka 8×80 ČSN 02 1781.00	3156	311 318 108 080	1
8	Podložka	3164	532 0 9220 170 2	6
* 9	Prachovka	3171	532 1-8541 001 2	1
10	Pás pokovený 0,30×9 (0,44 m)	3172		2
11	Spona 9 ČSN 02 2751.5	3173	548 241 559 200	2

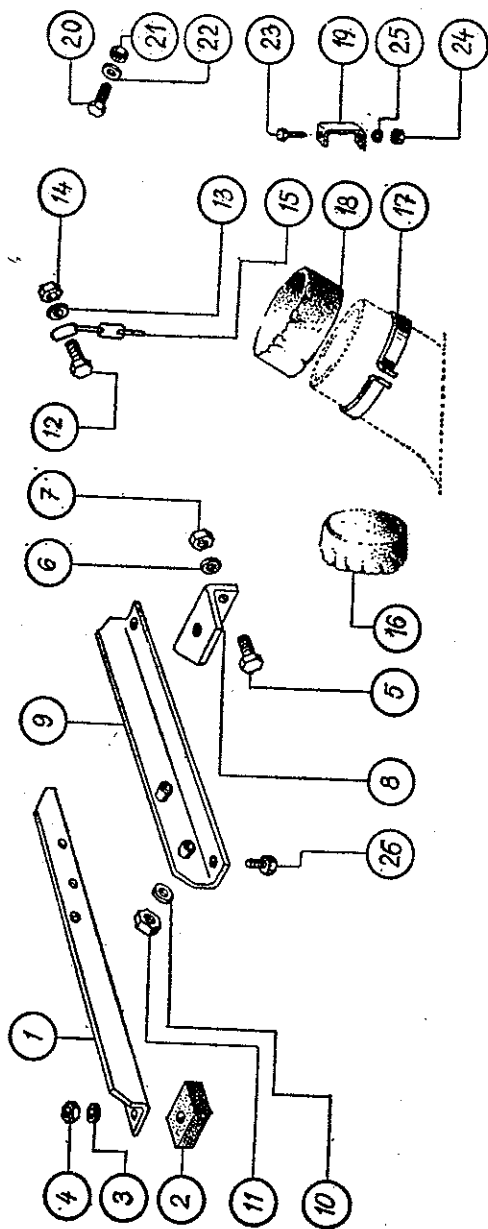
# ZAŘÍZENÍ PROTI VKLÍNĚNÍ

Skupina č. 18

Poř. č.	Název	Pozice	Objednací číslo	ks
*	Zařízení proti vklínění	3201-3300	532 9 1898 001 2	1
1	Rám	3201	532 9 1237 007 2	1



Skupina č. 18 — Zařízení proti vklínění



Skupina č. 21 — Úprava MTSP-27/10 P 80.46

ÚPRAVA MTSP 27/10 P 80.46

Skupina č. 21

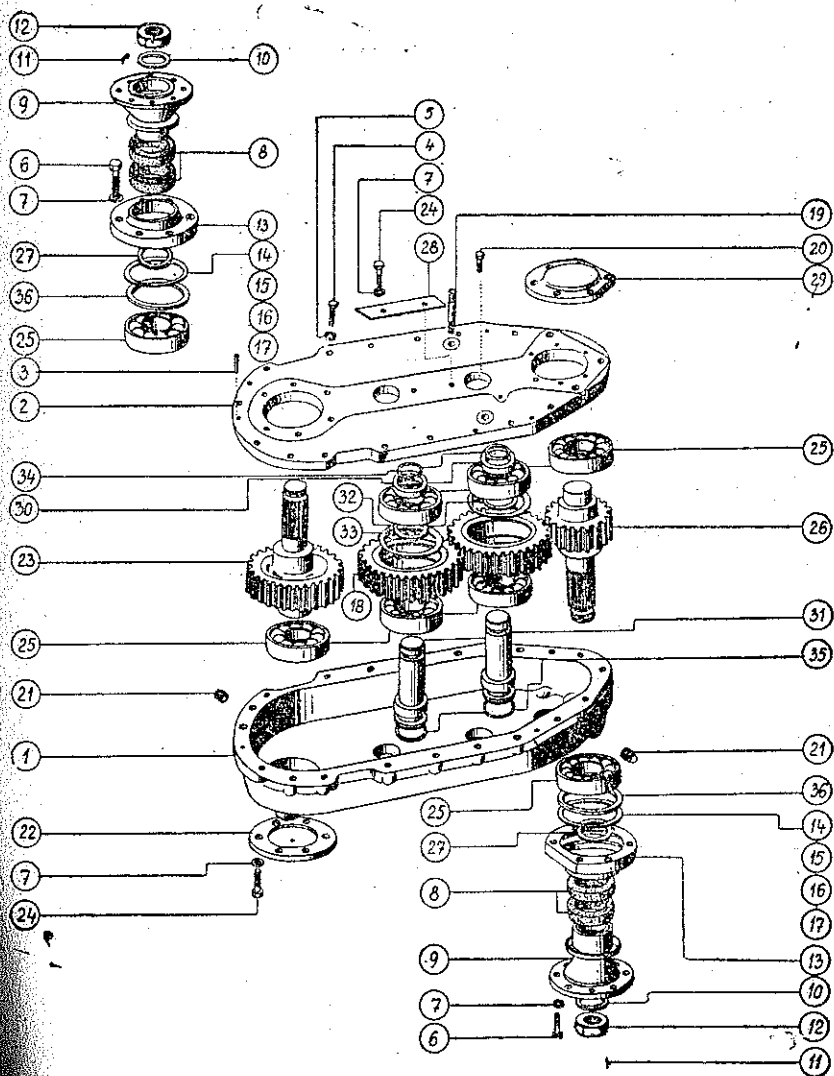
Poř. č.	N á z e v	Pozice	Objednací číslo	ks
	Podvozek — úprava ŠKODA MTSP 27/10 P 80.46	4501-4600	532 9 4397 025 2	1
1	Nosník úplný převodovky vrchní	4501	532 9 1340 003 2	1
* 2	Silenblok 22-035-7151	4502	273 511 010 141	4
3	Podložka 12 ČSN 02 1740.00	4503	311 214 001 120	6
4	Matice M 12 ČSN 02 1601.24	4504	311 100 142 120	8
5	Šroub M 10×35 ČSN 02 1103.50	4505	309 503 001 222	3
6	Podložka 10 ČSN 02 1740.00	4506	311 214 001 100	4
7	Matice M 10 ČSN 02 1401.54	4507	311 150 142 100	4
* 8	Úplná konzola uložení	4508	532 9 1340 001 2	2
* 9	Nosník úplný převodovky spodní	4509	532 9 1340 002 2	1
10	Podložka 16 ČSN 02 1740.00	4510	311 214 001 160	4
11	Matice M 16 ČSN 02 1401.54	4511	311 150 142 160	4
12	Šroub M 6×16 ČSN 02 1303.04	4523	309 003 000 614	1
13	Podložka 6,4 ČSN 02 1702.10	4524	311 210 201 064	1
14	Matice M 6 ČSN 02 1601.04	4525	311 100 142 060	1
15	Úprava řetězu	4526	532 1 9858 001 2	1
16	Kryt světla	4527	532 1 8547 004 2	2
17	Třmen	4528	532 9 8542 007 2	1
18	Kryt válce	4529	532 1 8547 005 2	1
19	Držák	4539	532 1 8541 002 2	2
20	Šroub M 8×25 ČSN 02 1303.00	4540	309 003 000 818	2
21	Matice M 8 ČSN 02 1601.04	4541	311 100 014 080	2
22	Podložka 8,4 ČSN 02 1702.10	4542	311 210 201 084	2
23	Šroub M 12×25 ČSN 02 1303.00	4536	309 003 001 218	2
24	Matice M 12 ČSN 02 1601.04	4537	311 100 142 120	2
25	Podložka 12 ČSN 02 1740.00	4538	311 214 001 120	2
26	Šroub M 10×40 ČSN 02 1101.50	4551	309 501 001 024	1



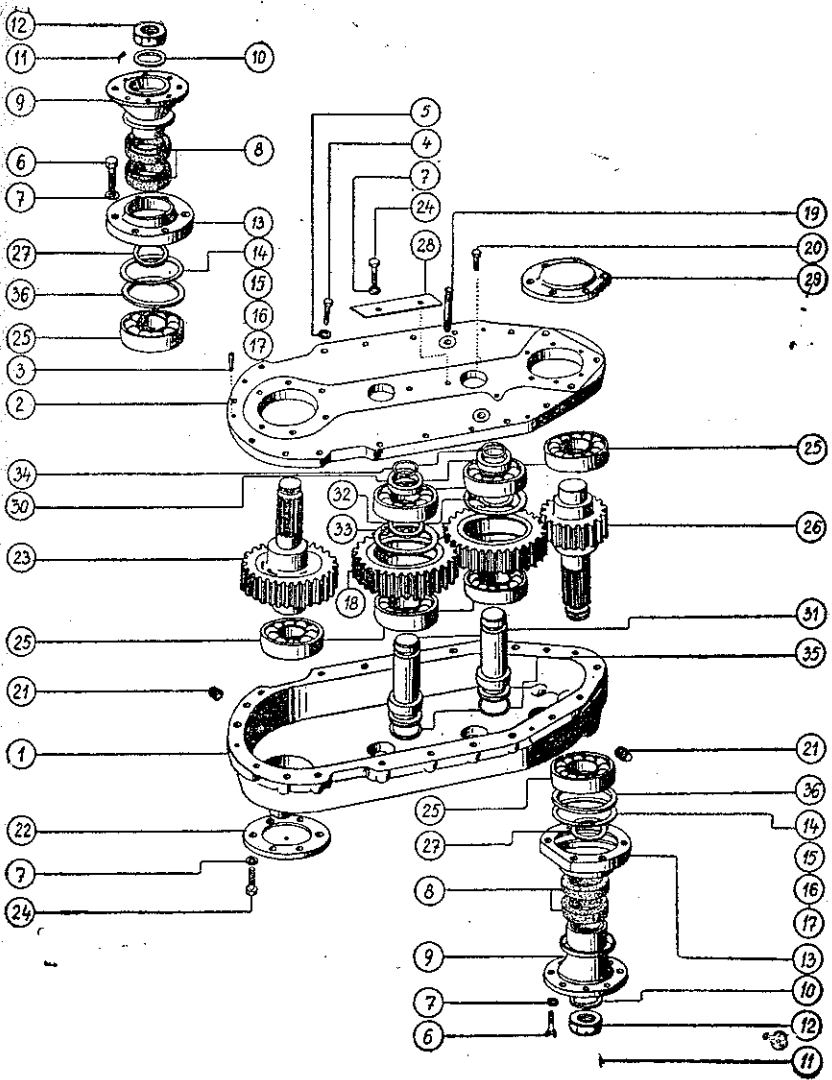
## SKŘÍŇ NÁHONU

Skupina č. 22

Poř. č.	Název	Pozice	Objednací číslo	ks
*	Skříň náhonu kompletní	4701-4800	532 9 3082 103 2	1
*	Obal skříně I	4701	532 9 3059 005 2	1
1	Spodek skříně	4701-1	532 1 3053 002 2	1
2	Vršek skříně I	4701-2	532 1 3052 004 2	1
3	Kolík 10×30 ČSN 02 2150.1	4701-3	311 515 010 030	3
4	Šroub M 10×40 ČSN 02 1101.20	4701-5	309 201 001 024	19
5	Podložka 10 ČSN 02 1740.00	4701-6	311 214 001 100	19
6	Šroub M 10×35 ČSN 02 1103.50	4702	309 503 001 022	12
7	Podložka 10 ČSN 02 1740.00	4703	311 214 001 100	26
8	Gufero 60×75×8 ČSN 02 9401.0	4704	273 521 203 840	4
* 9	Náboj úpiný s přírubou	4705	532 9 2924 001 2	2
10	Podložka	4706	532 1 9220 034 2	2
11	Závlačka 4×40 ČSN 02 1781.00	4707	311 318 104 040	2
12	Matice M 20×1,5 ČSN 02 1412.20	4708	311 121 211 200	2
*13	Víčko těsnění	4709	532 1 3921 001 2	2
*14	Podložka vyrovnávací	4710	532 1 9220 026 2	2
*15	Podložka vyrovnávací	4711	532 1 9220 027 2	2
*16	Podložka vyrovnávací	4712	532 1 9220 028 2	2
*17	Podložka vyrovnávací	4713	532 1 9220 029 2	2
*18	Kolo I z = 31	4715	532 1 3022 012 2	2
19	Šroub M 16×50 ČSN 02 1176.20	4716	309 276 001 628	4
20	Šroub M 10×16 ČSN 02 1303.00	4717	309 003 001 014	1
21	Zátka M 22×1,5 ON 02 1913.0	4721	311 971 351 220	2
*22	Víčko II	4722	532 1 3847 207 2	1
*23	Kolo I z = 30	4723	532 1 3012 004 2	1
24	Šroub M 10×25 ČSN 02 1103.20	4718	309 203 001 018	14
25	Ložisko UR 6309 A ČSN 02 4630	4724	324 163 000 000	8
*26	Kolo I z = 19	4732	532 1 3012 003 2	1
27	Kroužek 50×3 ČSN 02 9281.2	4733	273 111 014 234	2
*28	Příložka	4714	532 1 9230 019 2	1
*29	Víčko	4720	532 1 3847 209 2	1
30	Kroužek	4726	532 1 9520 318 2	2
*31	Čep	4727	532 1 9314 004 2	2
32	Kroužek	4728	532 1 9520 317 2	2



Skupina č. 22 — Skříň náhonu



Skupina č. 22 — Skříň náhonu

SKŘÍŇ NÁHONŮ

Skupina č. 22

Poř. č.	N á z e v	Pozice	Objednací číslo	ks
33	Pojistný kroužek 100 ČSN 02 2931	4729	311 733 101 000	2
34	Kroužek 45×37 ČSN 02 9280.1	4731	273 111 010 037	2
35	Kroužek 52×42 ČSN 02 9280.1	4730	273 111 010 042	2
*36	Podložka	4734	532 1 9220 055 2	2

Flloha I

