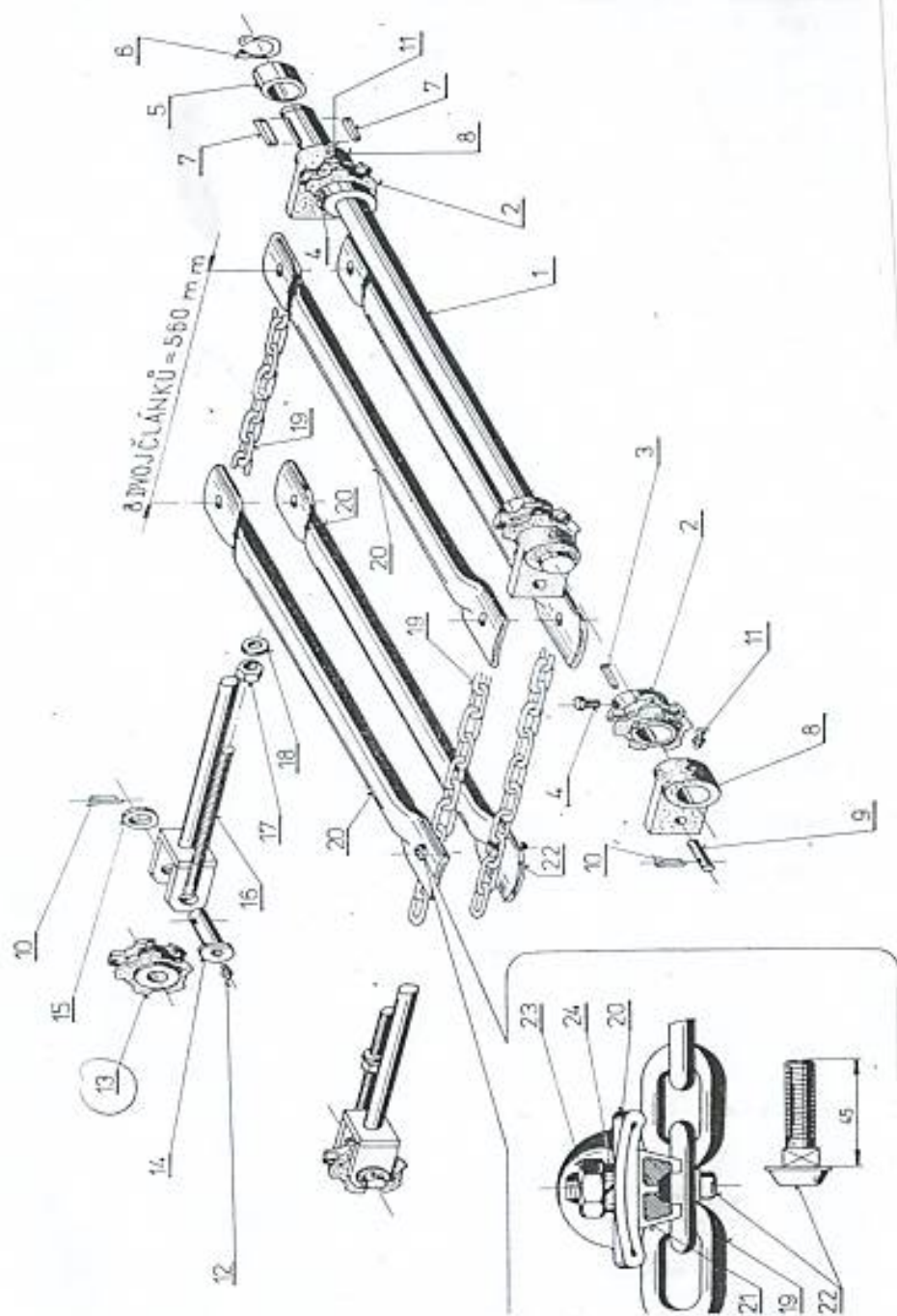


POSUVNÉ DNO

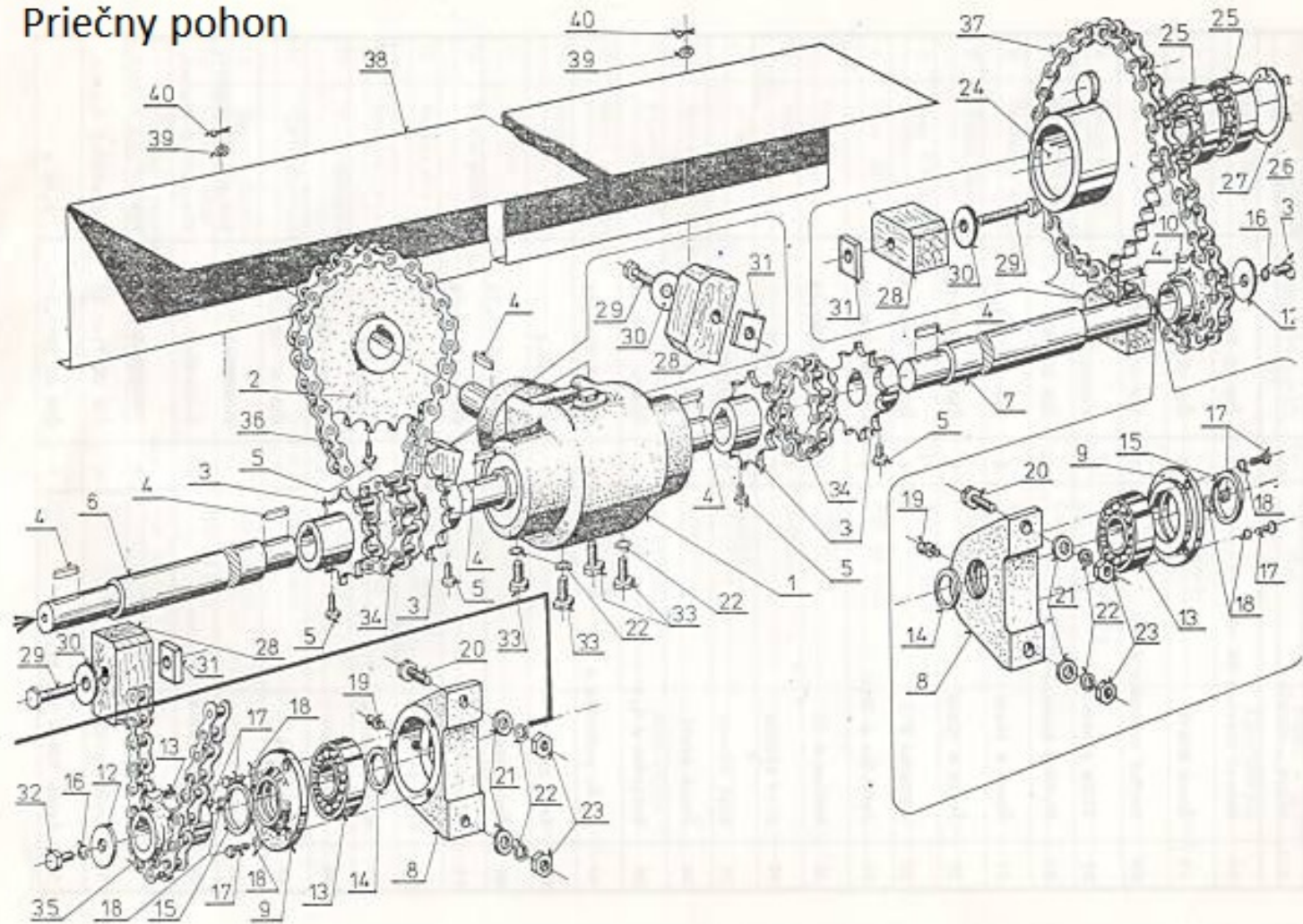


POSUVNÉ DNO

Skupina č. 4

POZ.	NÁZEV - ROZMĚR	ks	ČÍSLO VÝKRESU ČSN	POZN. - JKPOV
1	Tažná hřídel	1	1-00003-2	
2	Tažná kladka	2	4-00005-2	
3	Pero 12x8-70	2	ČSN 022562	
4	Šroub M10x20	2	ČSN 021103	
5	Distanční podložka	1	1-00075-4	
6	Ségr pojistka $\phi 90$	1	ČSN 022930	
7	Pero 12x8-90	2	ČSN 022562	
8	Ložisko	2	4-00002-3	
9	Zajišťovací čep	2	1-00002-4	
10	Závlečka $\phi 5 \times 50$	3	ČSN 021701	
11	Kazací hlavice KM 10x1	2	ČSN 027421	
12	Kazací hlavice KM 10x1	2	ČSN 027422	
13	Napínací kladka	2	4-00006-2	
14	Čep kladky	2	1-00001-4	
15	Podložka $\phi 31$	2	ČSN 021702	
16	Napínák řetězu	2	6-00006-3	
17	Matice M20	2	ČSN 021401	
18	Podložka $\phi 21$	2	ČSN 021702	
19	Řetěz 10-150 dvojitělátků	2	5-00039-3	
20	Lať	19	3-00009-2	
21	Unašeč 10	38	4-00001-3	
22	Šroub M12x45 T-HLAVA	38	ČSN 02 1343.54	
23	Matice M12	38	ČSN 02 1401.24	
24	Podložka $\phi 12,2$	38	ČSN 02 1740.04	

# Priečny pohon





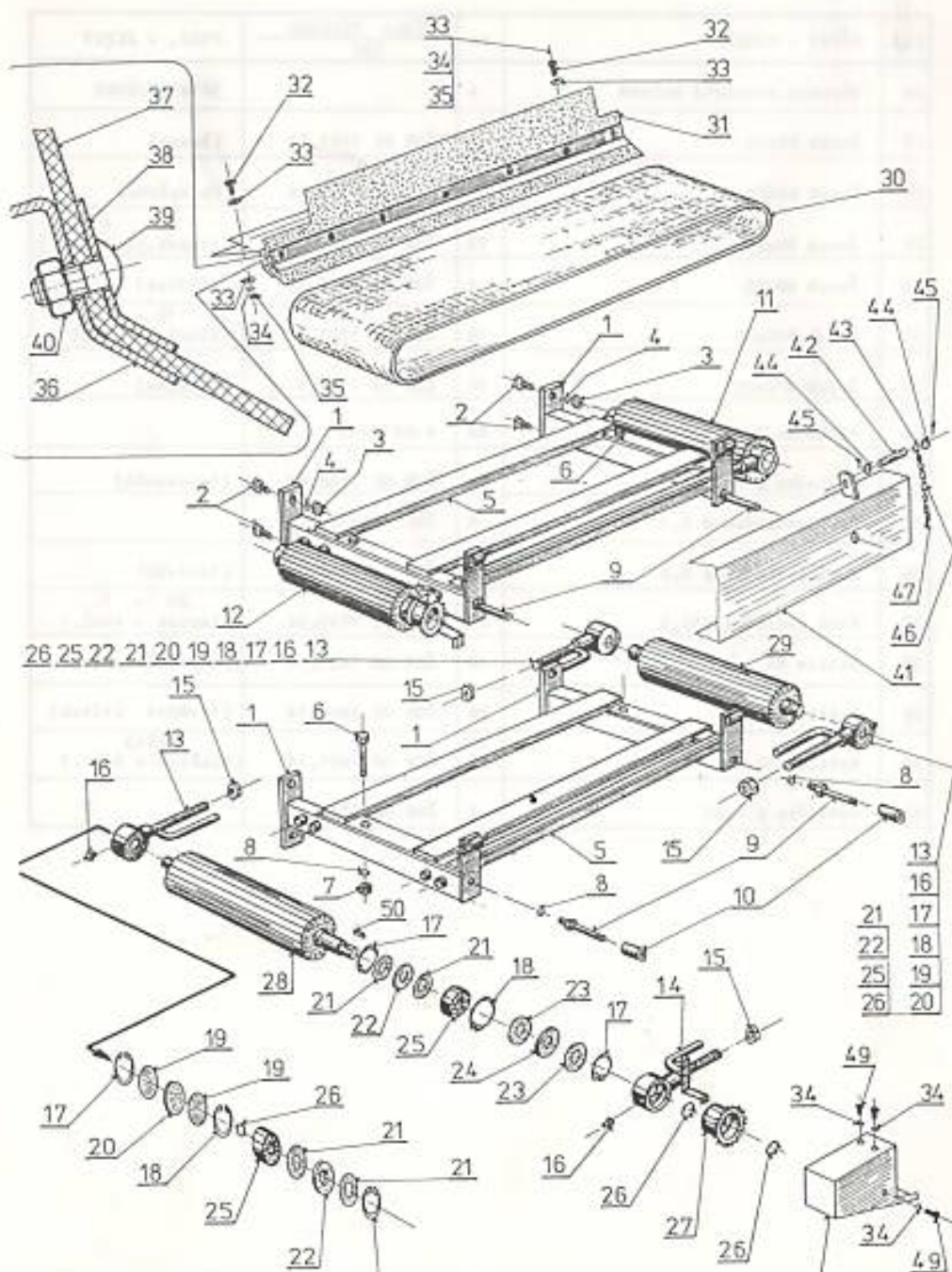
## PRICNY POHON

Skupina č. 9

POZ.	NÁZEV - ROZMĚR	ks	ČÍSLO VÝKRESU ČSN	POZN. - JKOV
1	Převodová skřín	1	8-00008-1	
2	Řetězové kolo 1" - 25z	1	4-00012-3	
3	Řetězové kolo 1" - 12z	4	6-00013-4	
4	Pera 10h9 x 8 x 45	7	ČSN 02 2562	
5	Šroub M8 x 20	5	ČSN 02 1102.14	
6	Hřídel	1	1-00027-3	
7	Hřídel 1-00027-3	1	1-00028-8	
8	Doreček ložiska	2	4-00004-3	
9	Víčko domečku	2	4-00003-4	
10	Řetězové kolo 1" - 11z	1	4-00007-3	
11	Řetězové kolo 1" - 13z	1	4-00008-3	
12	Zajišťovací kroužek	2	2-00142-4	
13	Ložisko 2207	2	ČSN 02 4652	
14	Plstěný kroužek ø 40	2	ČSN 02 3655	
15	Plstěný kroužek ø 50	2	ČSN 02 3655	
16	Pružná podložka ø 10,2	2	ČSN 02 1740.04	
17	Šroub M6 x 16	6	ČSN 02 1103.14	
18	Pruž. podložka ø 6,1	6	ČSN 02 1740.04	
19	Kazací hlavice KM 10x1	2	ČSN 02 7421	
20	Šroub M12 x 40	4	ČSN 02 1101.14	
21	Podložka ø13	4	ČSN 02 1702.04	
22	Pružná podložka ø 12,2	8	ČSN 02 1740.04	
23	Matice M12	4	ČSN 02 1401.24	
24	Klika	1	6-00041-4	
25	Ložisko 6308 RS	2		

POZ.	NÁZEV - ROZMĚR	ks	ČÍSLO VÝKRESU ČSN	POZN. - JKOV
26	Seger pojistka ø 40	1	ČSN 02 2930	
27	Seger pojistka ø 90	1	ČSN 02 2931	
28	Špalík	3	3-00040-4	
29	Šroub M12 x 70	3	ČSN 02 1101.14	
30	Zajišťovací kroužek	3	2-00022-4	
31	Podložka	3	2-00051-4	
32	Šroub M10 x 30	2	ČSN 02 1103.14	
33	Šroub M12 x 25	4	ČSN 02 1103.14	
34	Řetěz 1181, 16B	2	5-00024-9 ČSN 02 3311.0	
35	Řetěz 7181, 16B	1	5-00025-9 ČSN 02 3311.0	
36	Řetěz 45 čl. 16B	1	5-00026-9 ČSN 02 3311.0	
37	Řetěz 49 čl. 16B	1	5-00027-9 ČSN 02 3311.0	
38	Kryt rozvodů pohonu	1	2-00079-4	
39	Podložka ø 6,4	2	ČSN 02 1702.04	
40	Závlečka ø 2 x 20	2	ČSN 02 1701.04	

# PŘÍČNÝ DOPRAVNÍK



# PŘÍČNÝ DOPRAVNÍK

Skupina č. 7

POZ.	NÁZEV - ROZMĚR	ks	ČÍSLO VÝKRESU	POZN. - JKPO
			ČSN	
1	Držák příčného dopravníku	2	6-00072-3	
2	Šroub M12x35	4	ČSN 02 1101,14	
3	Matice M12	4	ČSN 02 1401,24	
4	Podložka $\phi$ 12,2	4	ČSN 02 1740,04	
5	Rám příčného dopravníku	1	7-00015-1	
6	Šroub M10x65	2	ČSN 02 1101,14	
7	Matice M10	2	ČSN 02 1401,24	
8	Podložka $\phi$ 10,2	4	ČSN 02 1740,04	
9	Čep	2	6-00052-4	
10	Hadice 14/9-42	2	5-00042-9	
11	Napínák pasu zadní	1	8-00021-3	
12	Napínák pasu přední	1	8-00020-3	
13	Lože válečku	1	6-00079-3	
14	Lože válečku s držákem	1	6-00080-3	
15	Matice M20	4	ČSN 02 1401	
16	Nanoší hlavice KM 6	4	ČSN 02 7421	
17	Seger pojistka $\phi$ 50	8	ČSN 02 2931	
18	Seger pojistka $\phi$ 47	4	ČSN 02 2031	
19	Plechová prachovka plná	6	2-00135-4	
20	Platěná prachovka plná	3	5-00029-4	
21	Platěná prachovka $\phi$ 28	8	2-00136-4	
22	Platěná prachovka $\phi$ 24	4	5-00030-4	
23	Plechová prachovka $\phi$ 23	2	2-00141-4	
24	Platěná prachovka $\phi$ 19	1	5-00031-4	
25	Ložisko 1204	4	ČSN 02 4651	

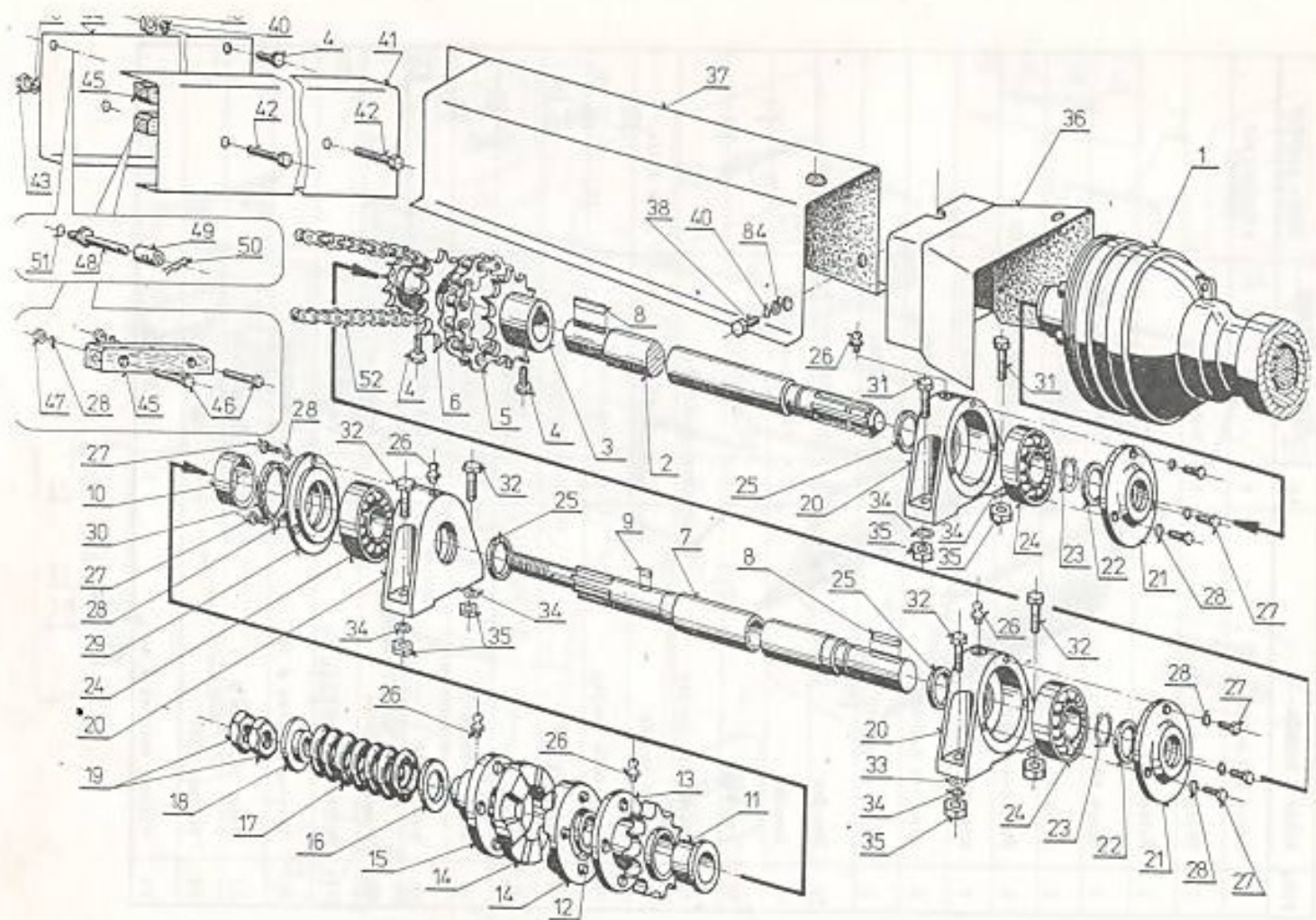


## PŘÍČNÝ DOPRAVNÍK

Skupina č. 7

POZ.	NÁZEV - ROZMĚR	ks	ČÍSLO VÝKRESU ČSN	POZN. - JKPOV
26	Beger pojistka $\phi$ 20	5	ČSN 02 2930	
27	Řetězové kolo 5/8" - 20z	1	6-00018-4	
28	Váleček hnací	1	6-00078-3	
29	Váleček hnací	1	6-00073-3	
30	Gumotextilní pás	1		272162725325(2)
31	Kryt	1	8-00022-3	
32	Šroub 8x25	2	ČSN 02 1101.14	
33	Podložka	4	2-00140-4	
34	Podložka $\phi$ 8,2	5	ČSN 02 1740.04	
35	Maticе M8	2	ČSN 02 1401.24	
36	Spodní plech	1	2-00139-3	
37	Těsnicí deska	1	3-00096-3	
38	Přiložka	1	2-00138-3	
39	Šroub M6x16	7	ČSN 02 1319.14	
40	Maticе M6	7	ČSN 02 1401.24	
41	Přední zakrytí	1	6-00044-3	
42	Čep	2	1-00054-4	
43	Zajištění	2	8-00036-9	
44	Podložka $\phi$ 10,5	4	ČSN 02 1702.04	
45	Závlačka $\phi$ 2x20	4	ČSN 02 1781.04	
46	Řetěz 2,8-303 (13 čl.)	2	9-00001-9	
47	Pojistka	2	1-00055-4	
48	Kryt řetězky příčného dopravníku	1	6-00045-3	
49	Šroub M8 x 16	3	ČSN 02 1101.14	
50	Pero 6x6-20	1	ČSN 02 2562	

# Pozdĺžny pohon





## PODELNÝ POHON

Skupina 6, 0

POZ.	NÁZEV - ROZMĚR	ks	ČÍSLO VÝKRESU ČSN	POZN. - JKPOV
1	Náhon BKH - 300	1		53293867300
2	Hřídel	1	1-00011-3	
3	Řetězové kolo	1	6-00013-4	
4	Šroub M8x20	4	ČSN 02 1103.14	
5	Řetěz 11 čl. 16B	1	5-00024-9 ČSN 02 3311.0	
6	Řetězové dvojkolo	1	6-00012-4	
7	Hřídel dlouhá	1	6-00014-3	
8	Pera 1ch 9x8-45	2	ČSN 02 2562	
9	Pera 6h 9x6-20	1	ČSN 02 2562	
10	Kroužek	1	1-00021-4	
11	Pouzdro	1	1-00064-4	
12	Pouzdro	1	1-00065-4	
13	Hnané kolo spojky	1	6-00017-4	
14	Kotouč spojky	2	ON 47 0251	AGRO Jičín
15	Hnací kolo spojky	1	6-00016-4	
16	Podložka	1	1-00066-4	
17	Pružina	1	5-00012-4	
18	Miska pružiny	1	1-00067-4	
19	Matice M4	2	ČSN 02 1403.2	
20	Domeček ložiska	3	4-00004-3	
21	Víčko domečku	2	1-00023-3	
22	Platěný kroužek ø 35	2	ČSN 02 3655	
23	Segar pojistka ø 35	2	ČSN 02 2930	
24	Ložisko 2207	3	ČSN 02 4652	
25	Platěný kroužek ø 40	3	ČSN 02 3655	

## PODELNÝ POHON

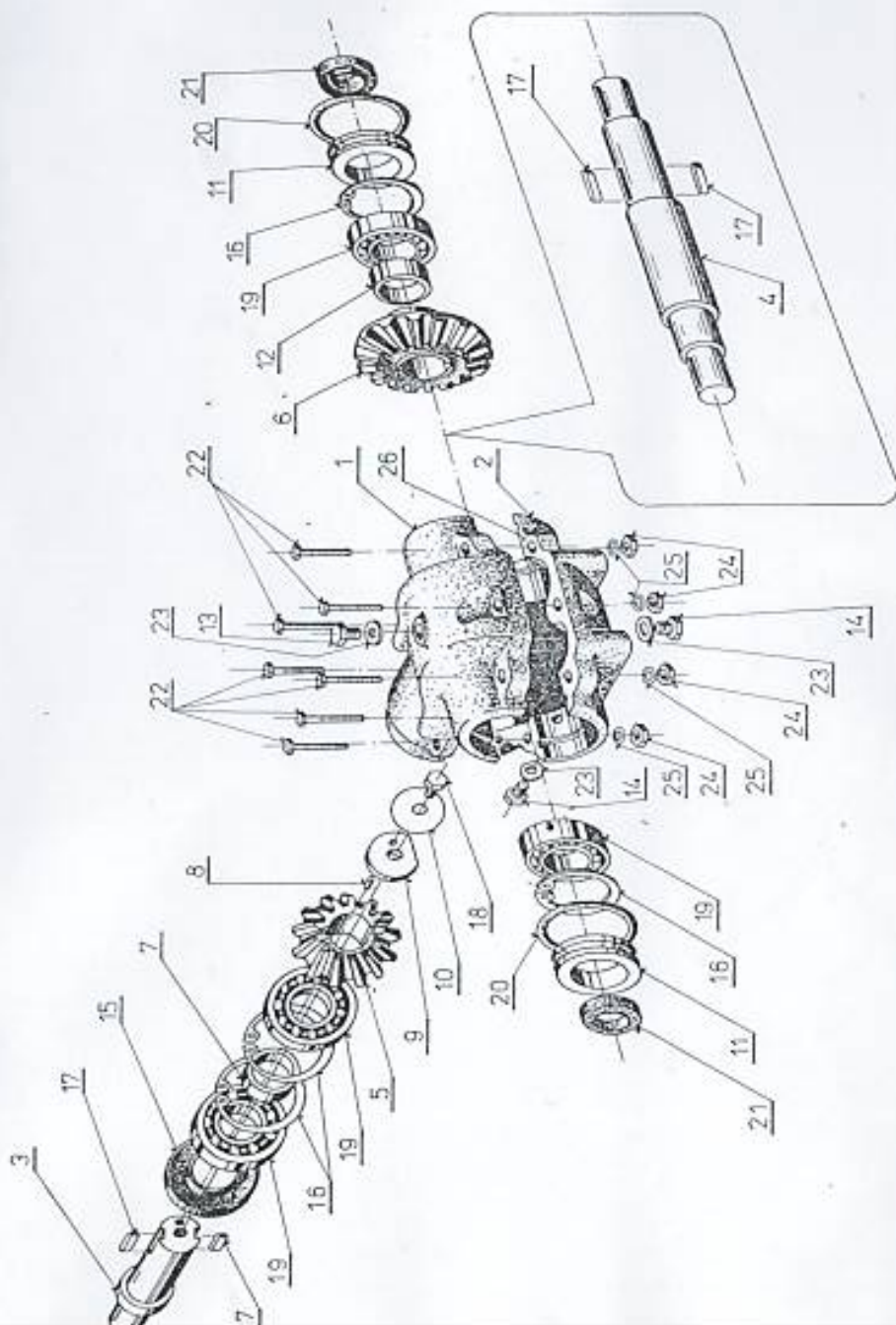
Skupina 6, 0

POZ.	NÁZEV - ROZMĚR	ks	ČÍSLO VÝKRESU ČSN	POZN. - JKPOV
26	Mazací hlavice KM 10x1	5	ČSN 02 7421	
27	Šroub M6x16	9	ČSN 02 1103.14	
28	Pružná podložka ø 6,1	9	ČSN 02 1740	
29	Víčko domečku	1	4-00003-4	
30	Platěný kroužek ø50	1	ČSN 02 3655	
31	Šroub M 12x45	2	ČSN 02 1101.14	
32	Šroub M 12x40	4	ČSN 02 1101.14	
33	Podložka ø13	2	ČSN 02 1702.04	
34	Podložka ø 12,2	6	ČSN 02 1740.04	
35	Matice M 12	6	ČSN 02 1401.24	
36	Kryt kloubu	1	6-00047-3	
37	Kryt náhonu	1	6-00048-2	
38	Šroub M8x16	3	ČSN 02 1101.14	
39	Podložka ø 8,4	3	ČSN 02 1702.04	
40	Pruž. podložka ø 8,2	5	ČSN 02 1740.04	
41	Kryt přední	1	6-00046-4	
42	Šroub M8x50	2	ČSN 02 1101.14	
43	Matice M8	2	ČSN 02 1401.24	
44	Kryt zadní	1	2-00078-4	
45	Vedení řetězu	2	3-00064-4	
46	Šroub M6x40	4	ČSN 02 1101.14	
47	Matice M6	4	ČSN 02 1401.24	
48	Čep	-	6-00052-4	viz.příčný doprav.
49	Hřídel 14/9-42	-	5-00042-9	viz.příčný doprav.
50	Pojistka	-	1-00055-4	viz.příčný doprav.
51	Pružná podložka ø 10,2	-	ČSN 02 1740.04	viz.příčný doprav.
52	Řetěz 10B - 153 čl.	1	ČSN 02 3311.0	2,46 m

# PŘEVODOVÁ SKŘIŇ

# PŘEVODOVÁ SKŘIŇ

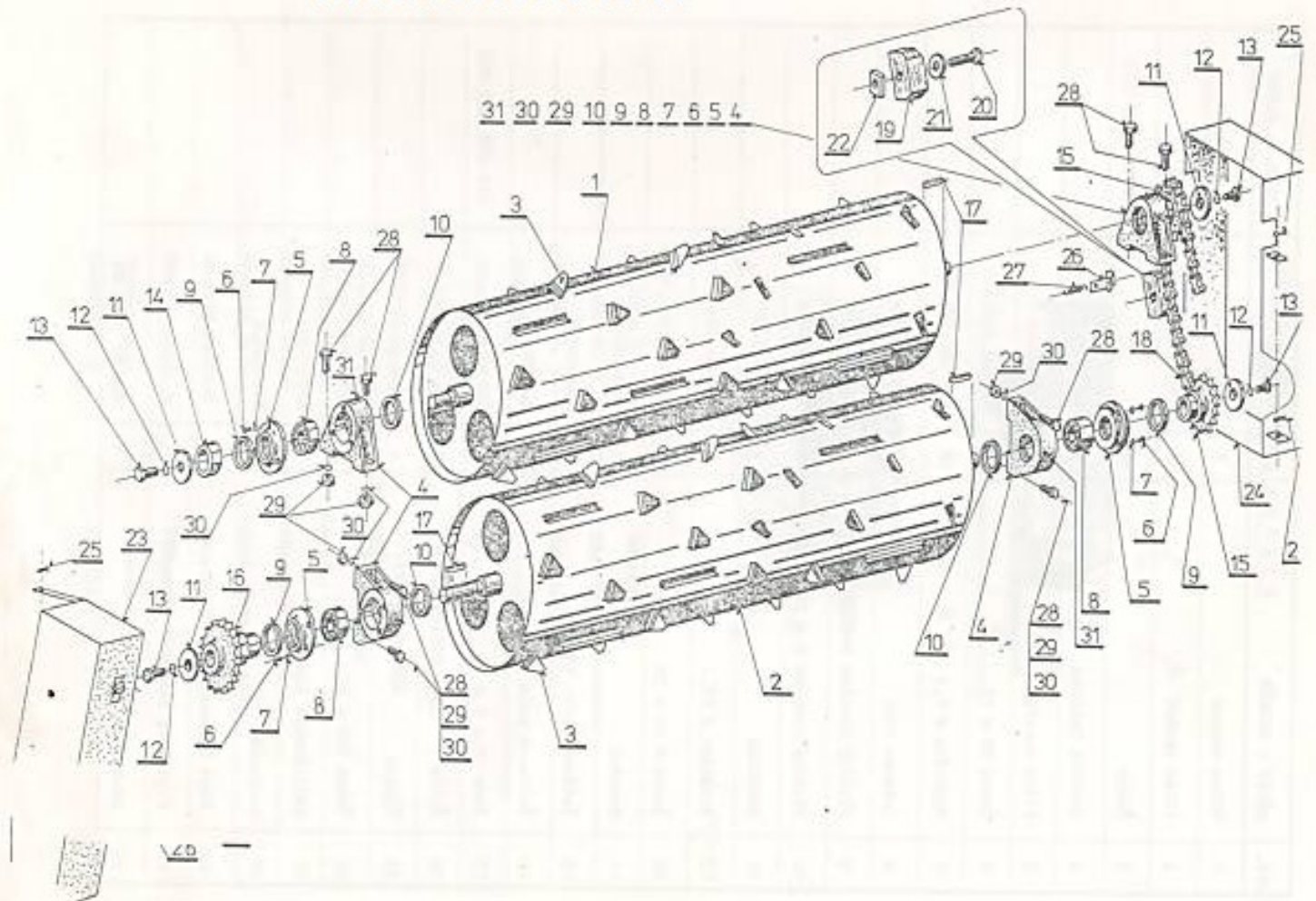
Skupina 5. 9 A



POZ.	NÁZEV - ROZMĚR	ka	ČÍSLO VÝKRESU ČSN	POZN. - JKPOV
1	Skříň (horní díl)	1	4-00013-2	
2	Skříň (spodní díl)	1	4-00014-2	
3	Hřídel	1	1-00017-3	
4	Hřídel	1	1-00018-3	
5	Kuželové kolo 16z	1	1-00056-4	
6	Kuželové kolo 22z	1	1-00057-4	
7	Kroužek	1	1-00058-4	
8	Kolík 5 x 14	1	1-00059-9 ČSN 02 2156	
9	Podložka	1	2-00099-4	
10	Podložka	1	2-00100-4	
11	Kroužek	2	1-00060-4	
12	Kroužek	1	1-00061-4	
13	Zátka plinof	1	1-00062-4	
14	Zátka	2	1-00063-4	
15	Gufero 50x80x13	1	ČSN 02 9401	
16	Seger pojistka d 80	4	ČSN 02 2931	
17	Pero 12h9 x 8 x36	4	ČSN 02 2962	
18	Šroub M12 x 20	1	ČSN 02 1103	
19	Ložisko 7208	4	ČSN 02 4644	
20	Kroužek 70 x 5	2	ČSN 02 9281	
21	Gufero 40 x 62 x 12	2	ČSN 02 9401	
22	Šroub M8 x 65	7	ČSN 02 1101	
23	Kroužek 14 x 20	3	ČSN 02 9310.3	
24	Matice M8	7	ČSN 02 1401.2	
25	Pružná podložka d 8,2	7	ČSN 02 1740	
26	Těsnění 0,5mm	1		Těsnící papír



# Rozdružovacie valce



## ROZDRUŽOVACÍ VÁLCE

Sk

POZ.	NÁZEV - ROZMĚR	ks	ČÍSLO - VÝKRESU ČSN
1	Válec vrchní	1	7-00016-2
2	Válec spodní	1	7-00017-2
3	Žabka	98	
4	Doneček ložiska	4	4-00004-3
5	Víčko donečku	4	4-00003-4
6	Šroub M6 x 15	12	ČSN 02 1101.14
7	Podložka $\phi$ 6,1	12	ČSN 02 1740.04
8	Ložisko 2207	4	ČSN 02 4651
9	Plstěný kroužek 6 x 48 x 67	4	ČSN 02 3655
10	Plstěný kroužek 6 x 35 x 53	4	ČSN 02 3655
11	Podložka	4	2-00142-4
12	Podložka $\phi$ 10,2	4	ČSN 02 1740.04
13	Šroub M 10 x 30	4	ČSN 02 1101.14
14	Kroužek	1	1-00095-4
15	Řetězové kolo 1" 15z	2	4-00009-3
16	Řetězové kolo 1" 25z	1	4-00011-2
17	Pero 10 x 8 x 45	3	ČSN 02 2562
18	Řetěz 1" 16B - 57šláňká	1	5-00028-9 ČSN 02 3311.0
19	Špalík	1	3-00040-4
20	Šroub M12 x 70	1	ČSN 02 1101.14
21	Zajišťovací kroužek	1	2-00022-4
22	Podložka	1	2-00051-4
23	Kryt pohonu bubny	1	6-00049-3
24	Kryt není bubny	1	6-00050-3
25	Závěska $\phi$ 2 x 20	4	ČSN 02 1781.04

## ROZDRUŽOVACÍ VÁLCE

Skupina 5. 10

POZ.	NÁZEV - ROZMĚR	ks	ČÍSLO VÝKRESU ČSN	POZN. - JK10V
26	Přichytka	3	2-00094-4	
27	Pružina	3	5-00022-4	
28	Šroub M12 x 35	8	ČSN 02 1101.14	
29	Matice M12	8	ČSN 02 1401.24	
30	Podložka $\phi$ 12,2	8	ČSN 02 1740.04	
31	Masnice KM 10 x 1	4	ČSN 02 7421	



## NOVÝ ROHATK. MECHANISMUS (Dodatek ž.1 - vřezen 1994)

Skupina ž. 11

POZ.	NÁZEV - ROZMĚR	ks	ČÍSLO VÝKRESU ČSN	POZN. - JKPOV
1	Rehátkové kolo	1	4-00018-1	
2	Kyvadla zadní	1	6-00242-2	
3	Kyvadla přední	1	8-00185-2	
4	Klíčka	1	6-00241-4	
5	Kulička M5 x φ12	1	ČSN 02 5181	
6	Segez pojistka φ12	2	ČSN 02 2930	
7	Čep západky	1	1-00200-3	
8	Západka - svař.	1	4-00026-4 1-00203-4 1-00204-4	svař.
9	Kladka	1	1-00205-4	
10	Podleška φ13	1	ČSN 02 1702.15	
11	Pružina	1	5-00092-4	
12	Distanční podleška	2	1-00196-4	
13	Ojnice - svařencec	1	6-00067-3	
14	Peuzdro	2	1-00083-4	
15	Podleška φ16,3	1	ČSN 02 1740.15	
16	Matice M16	1	ČSN 02 1740.25	
17	Kazací hlavice KM 8x1	1	ČSN 02 7421	
18	Ležisko 1206K	1	ČSN 02 4651	
19	Učínací peuzdre H 206	1	ČSN 02 3611	
20	Vířka demážku	1	6-00066-4	
21	Segez pojistka φ65	1	ČSN 02 2931	
22	Kazací hlavice KM 10x1	1	ČSN 02 7421	
3	Regulátor - svař.	1	1-00080-4 1-00199-4 2-00351-3	svař.
4	Pružina	1	5-00093-4	
5	Čep	1	1-00197-4	

## NOVÝ ROHATK. MECHANISMUS (Dodatek ž.1 - vřezen 1994)

Skupina ž. 11

POZ.	NÁZEV - ROZMĚR	ks	ČÍSLO VÝKRESU ČSN	POZN. - JKPOV
26	PÁčka	1	1-00198-4	
27	Koule M12 x φ40	1	ČSN 02 5181	
28	Segez pojistka φ90	2	ČSN 02 2930	
29	Kulica	1	3-00314-3	
30	Dráček kulicový	2	3-00315-4	
31	Šroub M8 x 25	2	ČSN 02 1303.25	
32	Šroub M8 x 20	4	ČSN 02 1303.25	
33	Matice M8	6	ČSN 02 1401.25	
34	Podleška φ8,4	4	ČSN 02 1702.15	
35	Pruž.podleška φ8,2	6	ČSN 02 1740.15	
36	Kryt rehátky	1	6-00051-3	
37	Závlečka φ2 x 20	2	ČSN 02 1781.05	

