

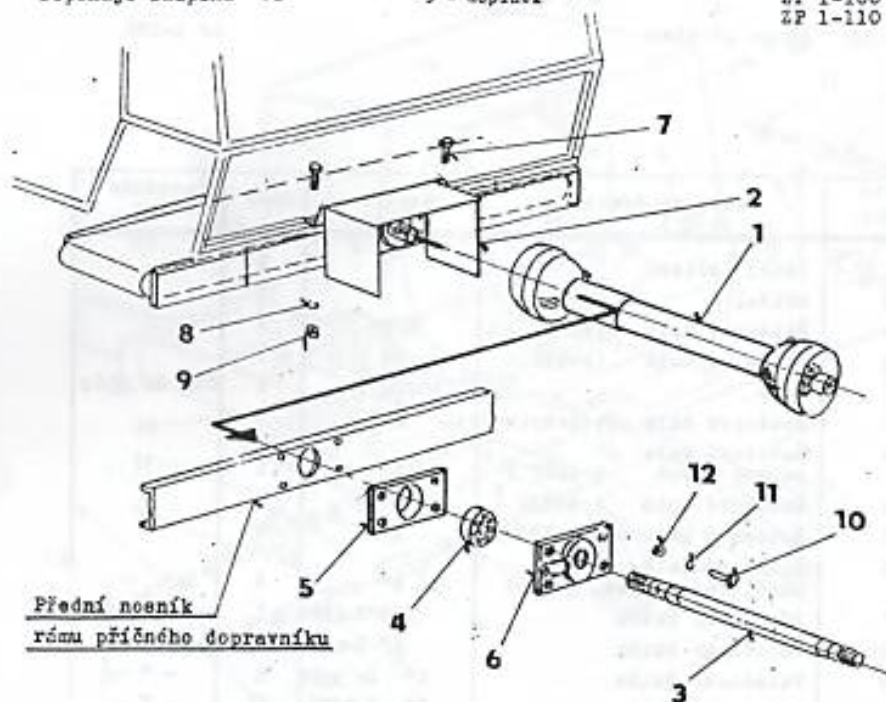
Číslo na vyobraz.	Název součásti	Rozměr	Kusů	Poznámka Norma
1	Kloubový hřídel	KLK 63	1	do v.ř. 63/60
2	Zajišťovací kuličky		1 pár	do v.ř. 63/60
3	Hřídel pohonu		1	* viz str. 5
4	Držák		1	do v.ř. 63/60
5	Domeček ložiska		2	
6	Příruba		1	
7	Kuličkové ložisko 1207	Ø35/Ø72x17	2	Nakl. 17
8	Kloubový hřídel	KLK-16-335/430	1	
9	Převodová skříň		1	Sam. 8
10	Kloubový hřídel	typ KLM 8	2	** viz str. 22
11	Posuvová skříň		1	Sam. 8
12	Ložisko předlohy		1	
13	Hřídel předlohy		1	* viz str. 5
14	Kuličkové ložisko 6007	Ø35/Ø62/14	4	
15	Seger. pojistka	Ø 62	4	ČSN 031
16	Sinering	Ø35/Ø62/12	4	ČSN 01

Číslo na vyobr.	Název součásti	Rozměr	Kusů	Poznámka Norma
17	Máček ložisek		1	
18	Hřídel		1	
19	Řetězové kole (z=15)	5/8"	1	
20	Řetězové kole (z=15)	1"	1	
21	Pero	10x8x35	1	ČSN 02 2562
22	Řetězové kole předlohy (z=25)	1"	1	
23	Řetězové kole pohonu bubny (z=15)	1"	1	
24	Řetězové kole (z=17)	1"	1	
25	Řetězové kole (z=15)	1"	2	
26	Řetězové kole podélného doprav. (z=25)	1"	1	
27	Válečkový řetěz	5/8" L=4950	1	ne spoj. čl.
28	Válečkový řetěz	1" L=4450	1	- " -
29	Válečkový řetěz	1" L=1960	1	- " -
30	Válečkový řetěz	1" L=1550	1	- " -
31	Válečkový řetěz	1" L=1350	1	- " -
32	Napínací řetězka	1"	4	
33	Pero	10x8x40	1	ČSN 022562

Poznámka :

*) Od výrobního č. 211 jsou hřídele opatřeny na obou koncích drážkováním dle ČSN 307010.

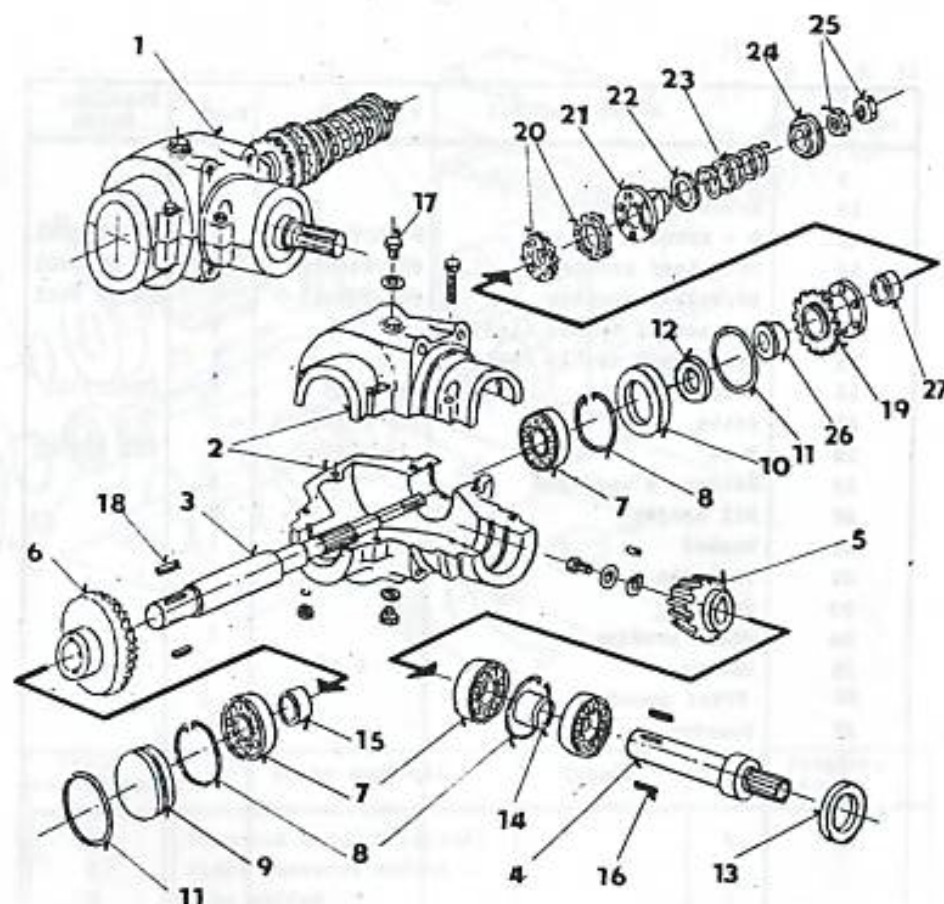
***) Kloubové hřídele do výrobního č. 210 jsou typu KLM 8 od výrobního č. 211 typu KLM-16-300/360.



Přední nosník
rámu příčné dopravníku

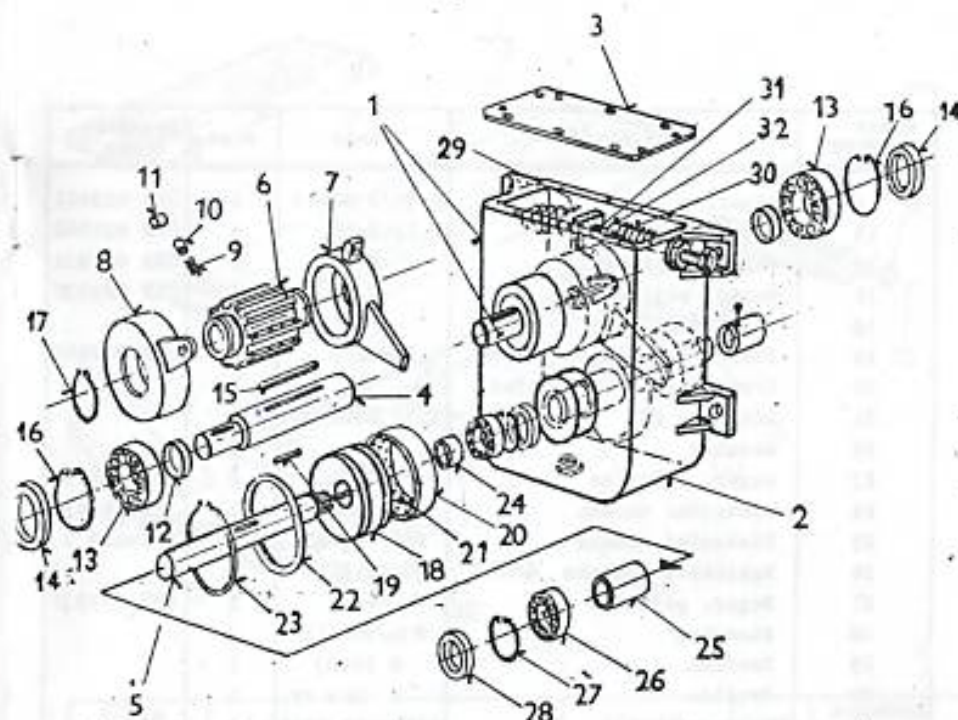
Skupina doplňuje katalogový list č. 4 - "Pohon přívěsu".
Od výrobního čísla 137/66 se dodává kloubový hřídel typu BKH 304

Číslo na vyobraz	Název součásti	• Rozměr	Kusů	Poznámka Norma
1	Kloubový hřídel	typ BKH 304	1	
2	Kryt kloubového náhonu		1	
3	Hřídel pohonu		1	Se zajišť. drážkou
4	Kuličkové ložisko 1207		x	z pův. prov.
5	Domček ložiska		x	- " -
6	Příruba		1	
7	Šroub M 8x40		2	
8	Pružná podložka \varnothing 8,2		2	
9	Matice M8		2	
10	Šroub M6 x 35		4	
11	Pružná podložka \varnothing 6,2		4	
12	Matice M 6		4	



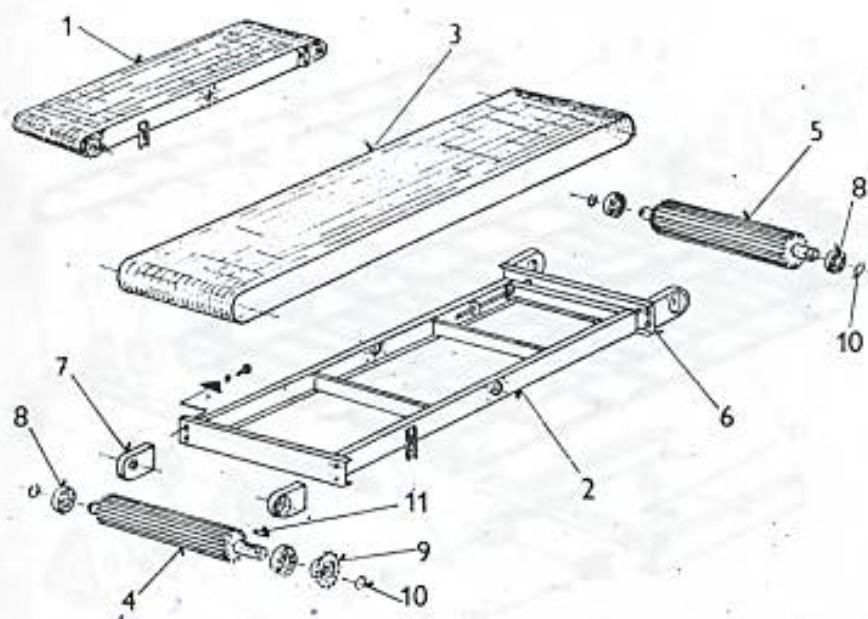
Číslo na vyobr.	Název součásti	Rozměr	Kusů	Poznámka Norma
1	Převodová skříně (úplná)		1	
2	Plášť převod.skříně (horní a spodní díl)		1	
3	Hřídel talířového kola		1	
4	Hřídel pastorku		1	
5	Pastorek (z=16)		1	
6	Talířové kolo (z=22)		1	
7	Kuličkové ložisko 7208	\varnothing 40/ \varnothing 80 x 18	4	ČSN 02 4644
8	Seger. pojistka	\varnothing 80	4	ČSN 02 2931

Číslo na vyobraz.	Název součásti	Rozměr	Kusů	Poznámka Norma
9	Víčko		1	
10	Kroužek		1	
11	O - kroužek	ø 80/ø 70	2	ČSN 02 9281
12	Hřídelový kroužek	ø62/ø40x12	1	ČSN 02 9401
13	Hřídelový kroužek	ø80/ø55x12	1	ČSN 02 9401
14	Vymezovací trubka (L=29,2)		1	
15	Vymezovací trubka (L=14,5)		1	
16	Pero	12x8x35	2	ČSN022562
17	Zátka	M 14x1,5	2	
18	Pero	12x8x40	2	ČSN 022562
19	Řetězka s unašečem		1	
20	Díl spojky		2	
21	Unašeč		1	
22	Podložka		1	
23	Pružina		1	
24	Miska pružiny		1	
25	Matice	M 24	2	
26	Třecí pouzdro		1	
27	Pouzdro		1	

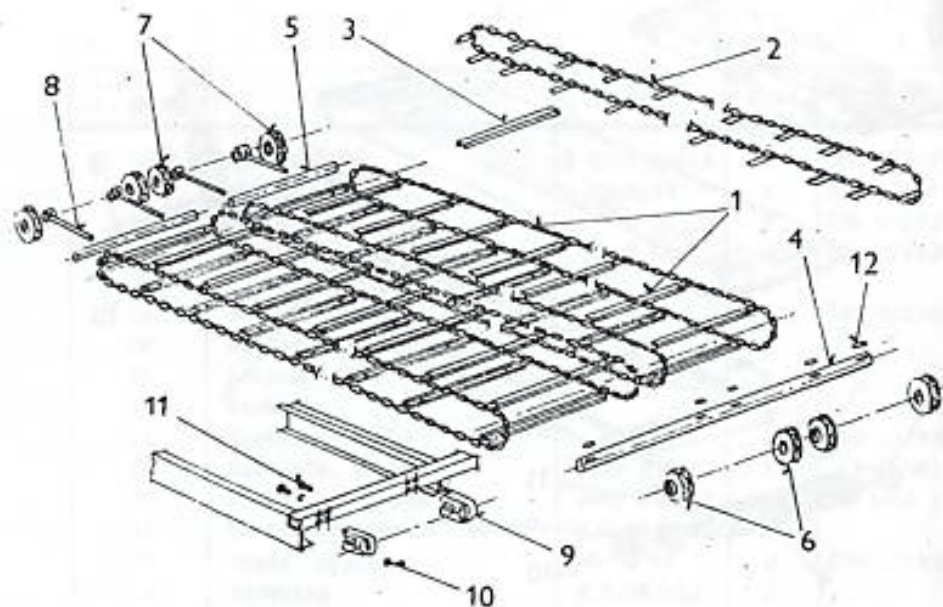


Číslo na vyobraz.	Název součásti	Rozměr	Kusů	Poznámka Norma
1	Posuvová skříň (úplná)		1	
2	Pláště posuvové skříně		1	
3	Víko skříně		1	
4	Hřídel volnoběžky		1	
5	Hřídel excentru		1	Od výř. č. 211 s drážk. koncem hřídele
6	Unašeč		1	
7	Pouzdro kyvné		1	
8	Pouzdro pevné		1	
9	Pružina	ø4,9x18	32	
10	Odpružený váleček		32	
11	Váleček		16	
12	Distanční vložka	ø55/ø51x7	2	
13	Kuličkové ložisko 6010	ø80/ø50x16	2	

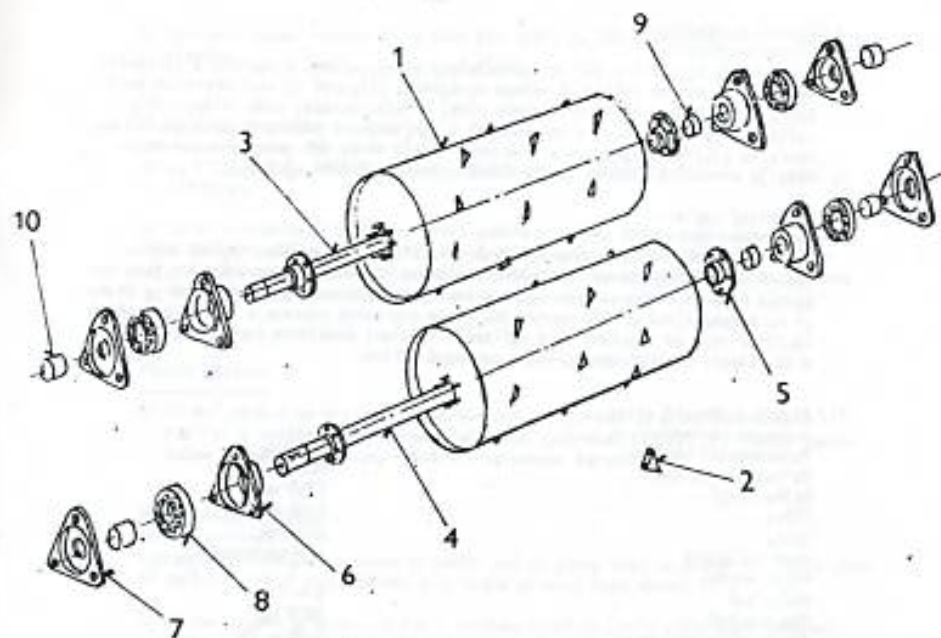
Číslo na vyobr.	Název součásti	Rozměr	Kusů	Poznámka Norma
14	Sinering	Ø 50/Ø 80x13	2	ČSN 029401
15	Pero	12x8x98	1	ČSN 022562
16	Seger. pojistka	Ø 80	2	ČSN 022931
17	Seger. pojistka	Ø 70	2	ČSN 022930
18	Výstředník		1	
19	Pero	10x8x52	1	ČSN 022562
20	Kroužek ložiska výstřed.		1	
21	Ložisko KK	Ø95/ Ø90/ 30	1	
22	Kroužek		2	
23	Seger. pojistka	Ø 90	2	ČSN 022930
24	Distanční vložka	Ø40/ Ø36x13	1	(krátká)
25	Distanční vložka	Ø40/ Ø36x52	1	(dlouhá)
26	Kuličkové ložisko 6007	Ø35/Ø62/14	2	
27	Seger. pojistka	Ø 62	2	ČSN 022931
28	Sinering	Ø35/Ø62x12	2	
29	Pružina	Ø 18x83	1	
30	Pružina	Ø 33 x 93	1	
31	Omezovač		1	
32	Vodítka		1	



Číslo na vyobr.	Název součásti	Rozměr	Kusů	Poznámka Norma
1	Příčný dopravník (úplný)		1	
2	Rám		1	
3	Gumový pás		1	
4	Hnací válec		1	
5	Napínací válec		1	
6	Napínací držák		1	
7	Držák ložiska		4	
8	Ložisko 6304 - 2Z	Ø52/Ø20x15	4	
9	Řetězové kolo (z=20)	5/8"	1	
10	Seger. pojistka	Ø 20	4	ČSN 02 2930
11	Pero	6x6x30	1	



Číslo na vyobraz.	Název součásti	Rozměr	Kusů	Poznámka Norma
1	Řetězový dopravník (řetěz s příčkami-úplný)		2	
2	Řetěz (s drážky)		4	
3	Příčka		46	
4	Hnací hřídel dopravníku		1	
5	Hřídel napínacích kladek		2	
6	Hnací kladka		4	
7	Napínací kladka		4	
8	Napínák		4	
9	Domeček ložiska		5	
10	Kaznička	M 10x1	9	ČSN 02 7421
11	Šroub	M 12x120	20	ČSN 02 1103
12	Pero	12x8x50	5	ČSN 02 2562



Číslo na vyobr.	Název součásti	Rozměr	Kusů	Poznámka Norma
1	Rozdružovací váleček (úplný)		2	Bez hřídel
2	Držák s nožem		82	
3	Hřídel horního válce		1	
4	Hřídel spodního válce		1	1
5	Náboj válce		2	2
6	Domeček ložiska		4	
7	Víko domečku ložiska		4	
8	Ložisko 1307	Ø35/Ø80x21	4	ČSN 02 465
9	Rozpěrný kroužek (krátký)	Ø35/Ø40 x 9	2	
10	Rozpěrný kroužek (dlouhý)	Ø35/Ø40 x 25	4	