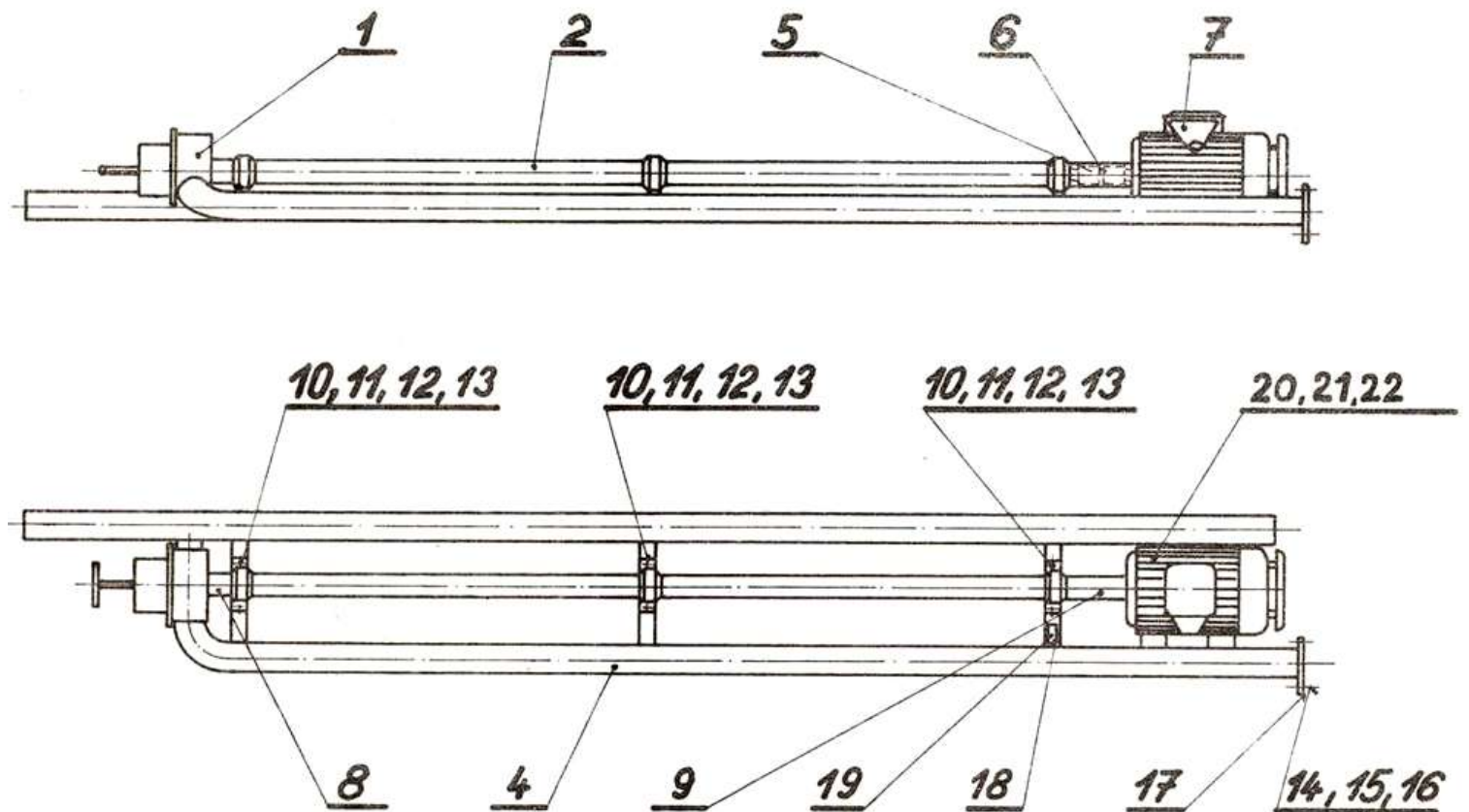


ČERPADLO NA TEKUTÉ VÝKALY ČETV-15  
obr. 1

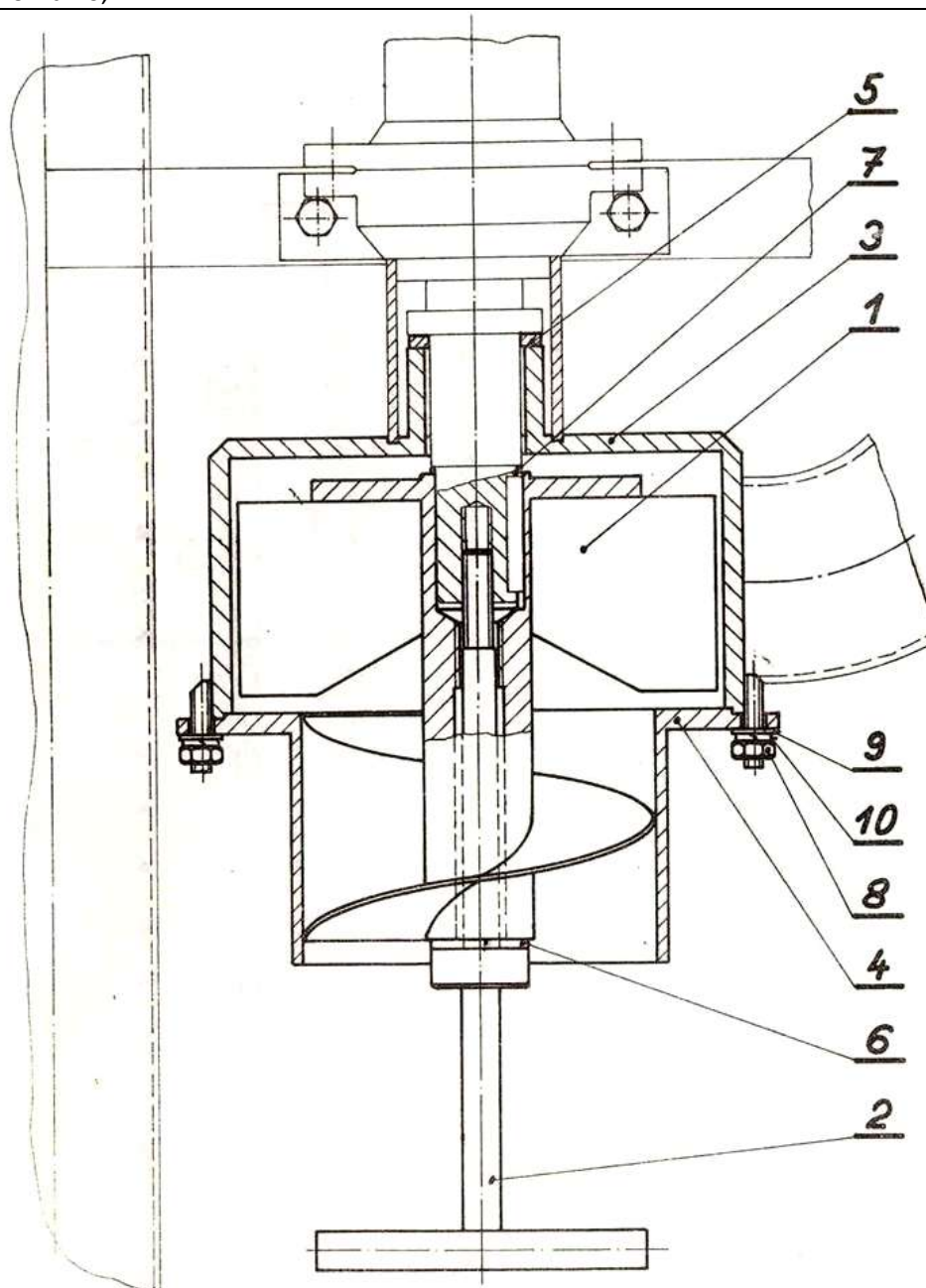
Poz.	Název	ks
1.	Hydraulická část	1
2.	Spojovací hřídel	1
4.	Rám	1
5.	Spojka LHN 63	1
6.	Vložky spojky	1
7.	Elektromotor 7BA160L-04	1
8.	Trubka $\varnothing$ 89 x 3,5 - 86	1
9.	Kryt spojky	1
10.	Šroub M 12 x 50	10
11.	Matice M 12	10
12.	Podložka 13	10
13.	Podložka 12,2	10
14.	Šroub M 16 x 55	4
15.	Matice M 16	4
16.	Podložka 16,3	4
17.	Těsnění 10 jt 6/l	1
18.	Štítek	1
19.	Rýhovaný hřeb $\varnothing$ 2,6 x 6	4
20.	Šroub M 14 x 50	4
21.	Matice M 14	4
22.	Podložka 14,2	4



Obr. 1 čerpadlo tekutých výkalů

HYDRAULICKÁ ČÁST  
obr. 2

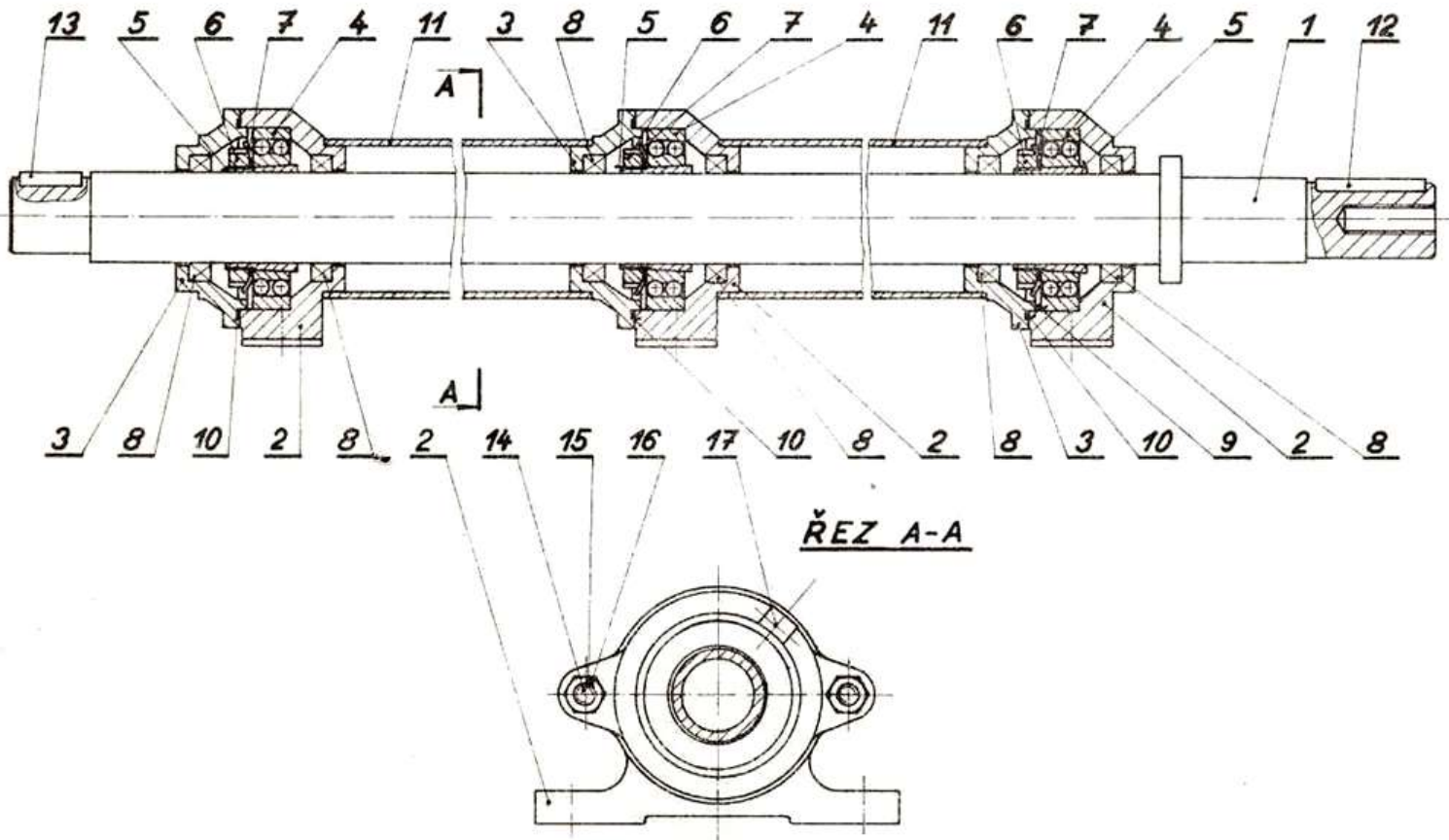
Poz.	Název	ks
1.	Čerpací ústrojí	1
2.	Míchací ústrojí	1
3.	Sací komora	1
4.	Hrdlo	1
5.	Bronzový kroužek	1
6.	Těsnící kroužek	1
7.	Kroužek $\varnothing 42 \times 3$	1
8.	Matice M 10	6
9.	Podložka 10,5	6
10.	Podložka 10,2	6



Obr. 2 Hydraulická část

SPOJOVACÍ HŘÍDEL  
obr. 3

Poz.	Název	ks
1.	Hřídel	1
2.	Ložiskové těleso	3
3.	Víčko	3
4.	Ložisko 1211 K	3
5.	Upínací pouzdro H 211	3
6.	Matice KM 11	3
7.	Pojistná podložka MB 11	3
8.	Gufero 50 x 70 x 12	6
9.	Rozpěrný kroužek	1
10.	Těsnící kroužek 110 x 5	3
11.	Krycí trubka	2
12.	Pero 12 x 8 x 60	1
13.	Pero 12 x 8 x 34	1
14.	Šroub m 10 x 45	6
15.	Matice M 10	6
16.	Podložka 10,2	6
17.	Hlavice 16 M 10 x 1	3



Obr. 3 Spojovací hřídel